

# Luminaria LED innovadora para aplicaciones industriales y de IT



Las luminarias ALU-LINE iluminan de forma eficiente armarios en entornos industriales y de IT. La carcasa de aluminio las hace especialmente estables y robustas.

Las luminarias ALU-LINE integran un enchufe auxiliar que esta disponible en variantes por país: EU, CH, GB o BE.

Sus LEDs de alta potencia generan 1350 lúmenes de una luz homogénea y equilibrada. Otra ventaja adicional es que se pueden conectar varias lámparas en cascada.

Un [micro de puerta](#) está disponible como opción.

IP20

RoHS  
compliant

REACH  
COMPLIANCE

Made in  
Germany

CE

UK  
CA

Solicite una muestra en préstamo



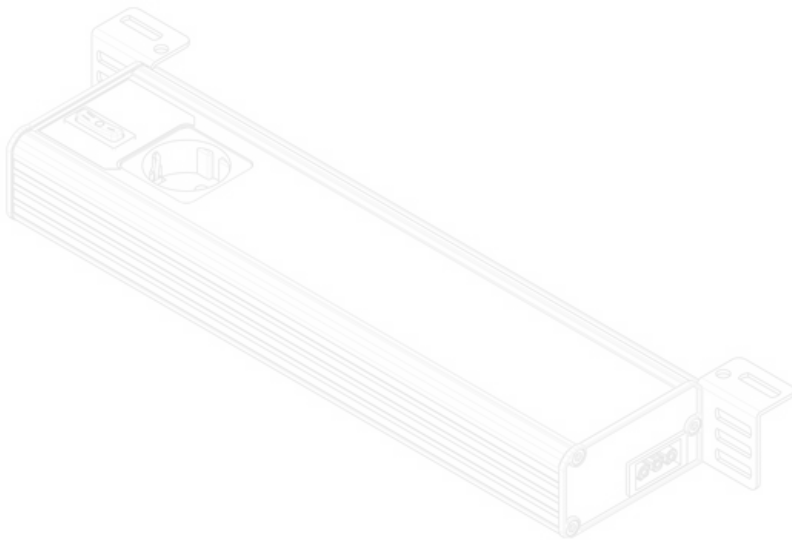
## Especificaciones

<b>Protección IP (EN 60529)</b>	IP20
<b>Clase de protección</b>	I (Conexión del conductor de protección)
<b>Material</b>	Caja: Aluminio, extruido Cubierta de luminaria: Policarbonato
<b>Combustibilidad</b>	
<b>Temperatura de funcionamiento</b>	-20 C° hasta 50 C°
<b>Opciones de montaje</b>	Montaje con tornillos

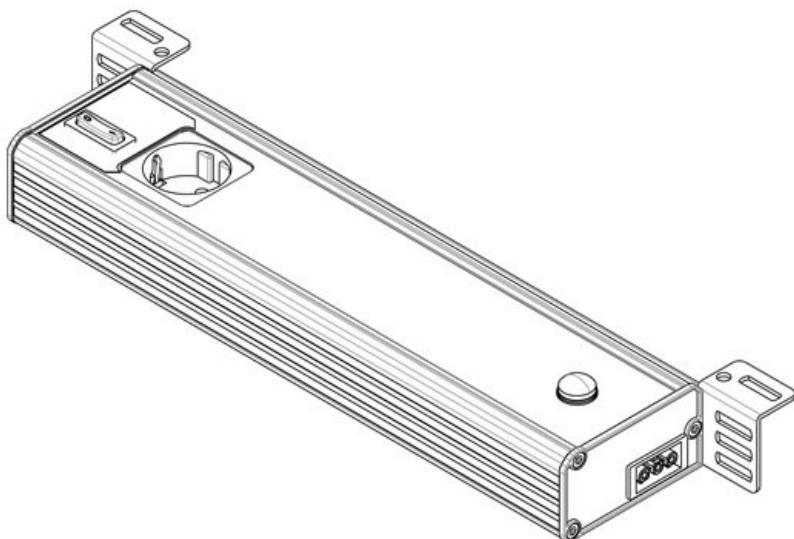
## Ventajas y beneficios

- Enchufe integrado para distintos países: EU, CH, GB, BE
- Carcasa de aluminio de alta calidad
- Diversas formas de montaje: atornillados, a carril...
- Iluminación eficiente con LEDs de 1350 lm
- Disponible con sensor de movimiento
- Conexión en cascada posible
- Micro de puerta opcional

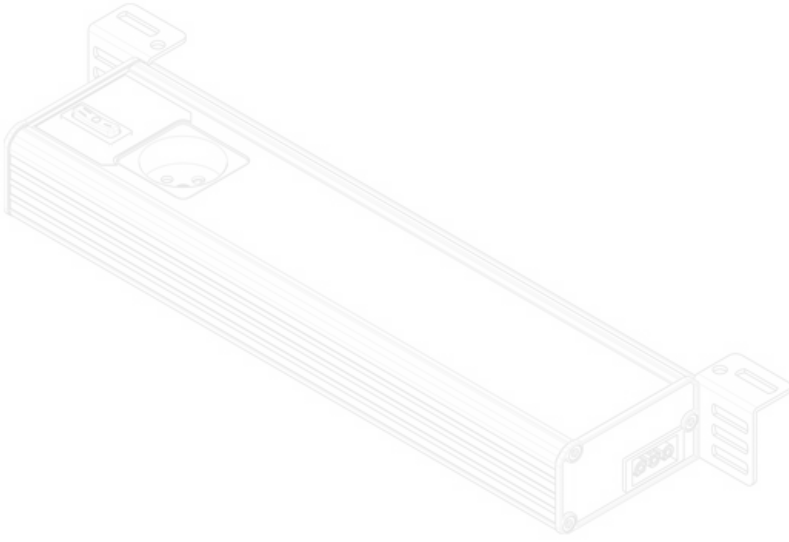
## Tipos y tamaños de productos



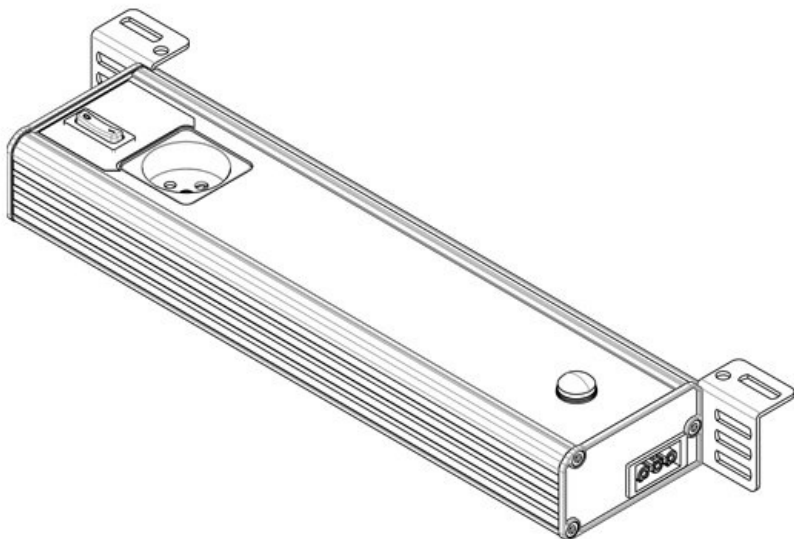
Ref.	<b>81300</b>	Posibilidades de conexión	<b>Micro de puerta, Cableado pasante, Alimentación</b>
EAN	<b>4251269332883</b>		
Unidad de embalaje	<b>1</b>		
Largo	<b>347,2 mm</b>	Tipo de conector	<b>Zócalo GST 18</b>
Altura	<b>48 mm</b>	Potencia nominal	<b>12 W</b>
Ancho	<b>112,6 mm</b>	Tensión nominal	<b>230 V AC +/-5%, 50 - 60 Hz</b>
Versión	<b>Zócalo D/Schuko (Tipo F, CEE 7/3)</b>	Estándar de prueba	<b>EN 60598, EN 62471, EN 55015, EN 61000 I (Conexión del conductor de protección)</b>
		Clase de protección	<b>2014/35/EU, 2014/30/EU</b>
		Directrices	<b>50.000 h</b>
		Vida útil	<b>F</b>
		Clase de eficiencia energética	
		Consumo kWh/1000 h	<b>13</b>
		Temperatura del color	<b>5.600 K</b>
		Índice de reproducción cromática CRI	<b>&gt;80</b>
		Flujo luminoso	<b>1.350 lm</b>



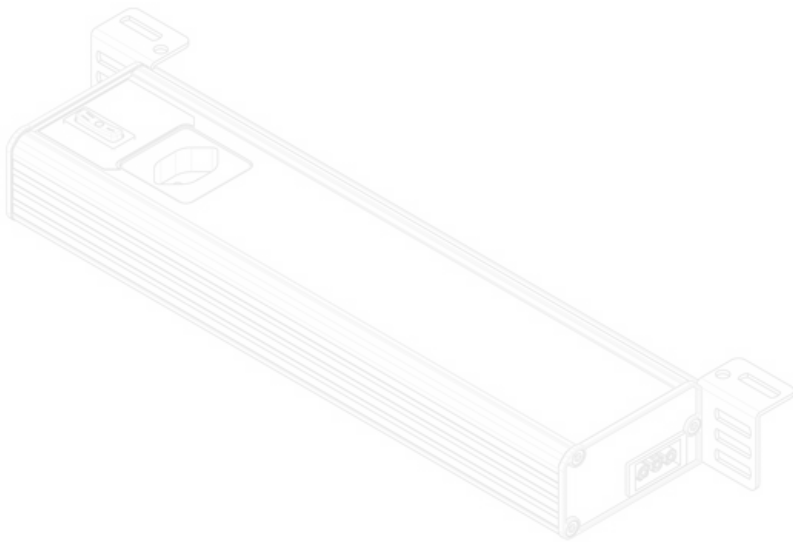
Ref.	<b>81304</b>	Posibilidades de conexión	<b>Alimentación</b>
EAN	<b>4251269332</b>		<b>, Cableado pasante</b>
Unidad de embalaje	<b>1</b>	Tipo de conector	<b>Zócalo GST 18</b>
Largo	<b>347,2 mm</b>	Potencia nominal	<b>12 W</b>
Altura	<b>48 mm</b>	Tensión nominal	<b>230 V AC</b>
Ancho	<b>112,6 mm</b>	Tensión nominal	<b>+/-5%, 50 - 60 Hz</b>
Versión	<b>Zócalo D/Schuko (Tipo F, CEE 7/3, Detector de movimiento PIR)</b>	Estándar de prueba	<b>EN 60598, EN 62471, EN 55015, EN 61000 I (Conexión del conductor de protección)</b>
		Clase de protección	<b>2014/35/EU, 2014/30/EU</b>
		Directrices	<b>50.000 h</b>
		Vida útil	<b>F</b>
		Clase de eficiencia energética	
		Consumo kWh/1000 h	<b>13</b>
		Temperatura del color	<b>5.600 K</b>
		Índice de reproducción cromática CRI	<b>&gt;80</b>
		Flujo luminoso	<b>1.350 lm</b>



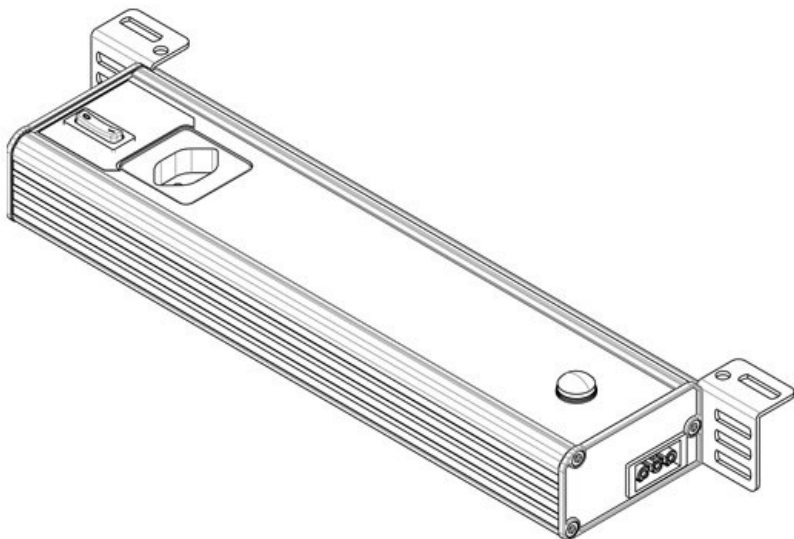
Ref.	<b>81301</b>	Posibilidades de conexión	<b>Micro de puerta, Cableado pasante, Alimentación</b>
EAN	<b>4251269332890</b>		
Unidad de embalaje	<b>1</b>		
Largo	<b>347,2 mm</b>	Tipo de conector	<b>Zócalo GST 18</b>
Altura	<b>48 mm</b>	Potencia nominal	<b>12 W</b>
Ancho	<b>112,6 mm</b>	Tensión nominal	<b>230 V AC +/-5%, 50 - 60 Hz</b>
Versión	<b>Zócalo F/B (Tipo E, CEE 7/5)</b>	Estándar de prueba	<b>EN 60598, EN 62471, EN 55015, EN 61000 I (Conexión del conductor de protección)</b>
		Clase de protección	<b>2014/35/EU, 2014/30/EU</b>
		Directrices	<b>50.000 h</b>
		Vida útil	<b>F</b>
		Clase de eficiencia energética	
		Consumo kWh/1000 h	<b>13</b>
		Temperatura del color	<b>5.600 K</b>
		Índice de reproducción cromática CRI	<b>&gt;80</b>
		Flujo luminoso	<b>1.350 lm</b>



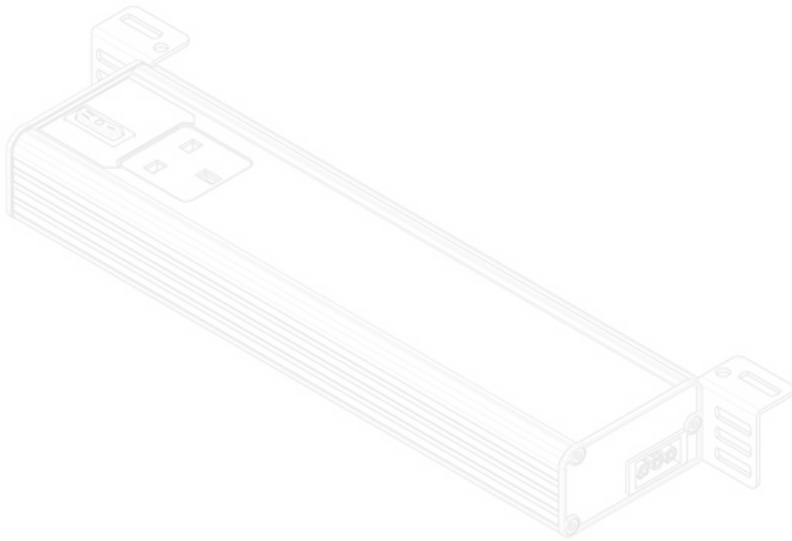
Ref.	<b>81305</b>	Posibilidades de conexión	<b>Alimentación</b>
EAN	<b>4251269332937</b>		<b>, Cableado pasante</b>
Unidad de embalaje	<b>1</b>	Tipo de conector	<b>Zócalo GST 18</b>
Largo	<b>347,2 mm</b>	Potencia nominal	<b>12 W</b>
Altura	<b>48 mm</b>	Tensión nominal	<b>230 V AC</b>
Ancho	<b>112,6 mm</b>		<b>+/-5%, 50 - 60 Hz</b>
Versión	<b>Detector de movimiento PIR, Zócalo F/B (Tipo E, CEE 7/5)</b>	Estándar de prueba	<b>EN 60598, EN 62471, EN 55015, EN 61000</b>
		Clase de protección	<b>I (Conexión del conductor de protección)</b>
		Directrices	<b>2014/35/EU, 2014/30/EU</b>
		Vida útil	<b>50.000 h</b>
		Clase de eficiencia energética	<b>F</b>
		Consumo kWh/1000 h	<b>13</b>
		Temperatura del color	<b>5.600 K</b>
		Índice de reproducción cromática CRI	<b>&gt;80</b>
		Flujo luminoso	<b>1.350 lm</b>



Ref.	<b>81302</b>	Posibilidades de conexión	<b>Micro de puerta, Cableado pasante, Alimentación Zócalo GST</b>
EAN	<b>4251269332906</b>		
Unidad de embalaje	<b>1</b>		
Largo	<b>347,2 mm</b>	Tipo de conector	<b>18</b>
Altura	<b>48 mm</b>	Potencia nominal	<b>12 W</b>
Ancho	<b>112,6 mm</b>	Tensión nominal	<b>230 V AC +/-5%, 50 - 60 Hz</b>
Versión	<b>Zócalo CH (Tipo J, SEV 1011)</b>	Estándar de prueba	<b>EN 60598, EN 62471, EN 55015, EN 61000 I (Conexión del conductor de protección)</b>
		Clase de protección	<b>2014/35/EU, 2014/30/EU</b>
		Directrices	<b>50.000 h</b>
		Vida útil	<b>F</b>
		Clase de eficiencia energética	
		Consumo kWh/1000 h	<b>13</b>
		Temperatura del color	<b>5.600 K</b>
		Índice de reproducción cromática CRI	<b>&gt;80</b>
		Flujo luminoso	<b>1.350 lm</b>

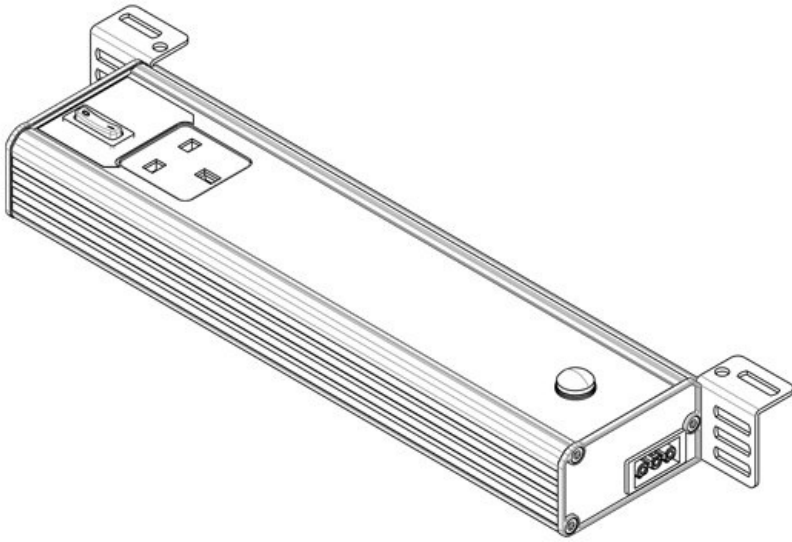


Ref.	<b>81306</b>	Posibilidades de conexión	<b>Alimentación</b>
EAN	<b>4251269332944</b>		<b>, Cableado pasante</b>
Unidad de embalaje	<b>1</b>	Tipo de conector	<b>Zócalo GST 18</b>
Largo	<b>347,2 mm</b>	Potencia nominal	<b>12 W</b>
Altura	<b>48 mm</b>	Tensión nominal	<b>230 V AC +/-5%, 50 - 60 Hz</b>
Ancho	<b>112,6 mm</b>	Estándar de prueba	<b>EN 60598, EN 62471, EN 55015, EN 61000</b>
Versión	<b>Detector de movimiento PIR, Zócalo CH (Tipo J, SEV 1011)</b>	Clase de protección	<b>I (Conexión del conductor de protección)</b>
		Directrices	<b>2014/35/EU, 2014/30/EU</b>
		Vida útil	<b>50.000 h</b>
		Clase de eficiencia energética	<b>F</b>
		Consumo kWh/1000 h	<b>13</b>
		Temperatura del color	<b>5.600 K</b>
		Índice de reproducción cromática CRI	<b>&gt;80</b>
		Flujo luminoso	<b>1.350 lm</b>



Ref.	<b>81303</b>	Posibilidades de conexión	<b>Micro de puerta, Cableado pasante, Alimentación</b>
EAN	<b>4251269332913</b>		
Unidad de embalaje	<b>1</b>		
Largo	<b>347,2 mm</b>	Tipo de conector	<b>Zócalo GST 18</b>
Altura	<b>48 mm</b>	Potencia nominal	<b>12 W</b>
Ancho	<b>112,6 mm</b>	Tensión nominal	<b>230 V AC +/-5%, 50 - 60 Hz</b>
Versión	<b>Zócalo GB (Tipo G, BS 1363)</b>	Estándar de prueba	<b>EN 60598, EN 62471, EN 55015, EN 61000 I (Conexión del conductor de protección)</b>
		Clase de protección	<b>2014/35/EU, 2014/30/EU</b>
		Directrices	<b>50.000 h</b>
		Vida útil	<b>F</b>
		Clase de eficiencia energética	
		Consumo kWh/1000 h	<b>13</b>
		Temperatura del color	<b>5.600 K</b>
		Índice de reproducción cromática CRI	<b>&gt;80</b>
		Flujo luminoso	<b>1.350 lm</b>





Ref.	<b>81307</b>	Posibilidades de conexión	<b>Alimentación</b>
EAN	<b>4251269332951</b>	Tipo de conector	<b>, Cableado pasante</b>
Unidad de embalaje	<b>1</b>	Potencia nominal	<b>Zócalo GST 18</b>
Largo	<b>347,2 mm</b>	Tensión nominal	<b>12 W</b>
Altura	<b>48 mm</b>	Estándar de prueba	<b>230 V AC</b>
Ancho	<b>112,6 mm</b>	Clase de protección	<b>+/-5%, 50 - 60 Hz</b>
Versión	<b>Zócalo GB (Tipo G, BS 1363), Detector de movimiento PIR</b>	Directrices	<b>EN 60598, EN 62471, EN 55015, EN 61000 I (Conexión del conductor de protección)</b>
		Vida útil	<b>2014/35/EU, 2014/30/EU</b>
		Clase de eficiencia energética	<b>50.000 h</b>
		Consumo kWh/1000 h	<b>F</b>
		Temperatura del color	<b>13</b>
		Índice de reproducción cromática CRI	<b>5.600 K</b>
		Flujo luminoso	<b>&gt;80</b>
			<b>1.350 lm</b>

Cable de alimentación para ALU-LINE, 3000 mm



Ref.	<b>81330</b>	Material	<b>PVC</b>
EAN	<b>4251269332968</b>	cubierta del cable	
Unidad de embalaje	<b>1</b>		
Longitud del cable de conexión	<b>3.000 mm</b>		
Tipo de conector	<b>Terminales de cable, Conector GST 18</b>		
Tensión nominal	<b>230 V AC ±5%, 50 - 60 Hz</b>		
Color	<b>naranja</b>		

Cable de conexión para ALU-LINE, 600 mm



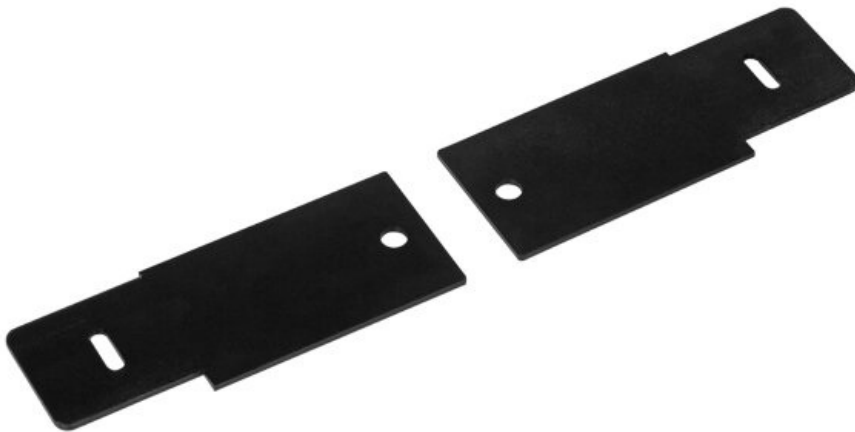
Ref.	<b>81331</b>	Material	<b>PVC</b>
EAN	<b>4251269332975</b>	cubierta del cable	
Unidad de embalaje	<b>1</b>		
Longitud del cable de conexión	<b>600 mm</b>		
Tipo de conector	<b>Conector GST 18, Zócalo GST 18</b>		
Tensión nominal	<b>230 V AC ±5%, 50 - 60 Hz</b>		
Color	<b>naranja</b>		

Cable de conexión para ALU-LINE, 1000 mm



Ref.	<b>81332</b>	Material	<b>PVC</b>
EAN	<b>4251269332982</b>	cubierta del cable	
Unidad de embalaje	<b>1</b>		
Longitud del cable de conexión	<b>1.000 mm</b>		
Tipo de conector	<b>Conector GST 18, Zócalo GST 18</b>		
Tensión nominal	<b>230 V AC ±5%, 50 - 60 Hz</b>		
Color	<b>naranja</b>		

Placas de montaje rack 19" para ALU-LINE



Ref.	<b>81337</b>	Diámetro de los agujeros del tornillo	<b>7 mm</b>
EAN			
Unidad de embalaje	<b>2</b>		
Largo	<b>111 mm</b>		
Ancho	<b>43,4 mm</b>		
Color	<b>Negro</b>		
Número de agujeros para tornillos	<b>2</b>		

**Imán permanente para ALU-LINE**

Ref.	<b>91008</b>	Diámetro de los agujeros del tornillo	<b>4,2 mm</b>
EAN			
Unidad de embalaje	<b>1</b>		
Largo	<b>20 mm</b>		
Altura	<b>5 mm</b>		
Ancho	<b>20 mm</b>		
Número de agujeros para tornillos	<b>1</b>		

