

Luminaria LED innovadora para aplicaciones industriales y de IT



Las luminarias ALU-LINE iluminan de forma eficiente armarios en entornos industriales y de IT. La carcasa de aluminio las hace especialmente estables y robustas.

Las luminarias ALU-LINE integran un enchufe auxiliar que esta disponible en variantes por país: EU, CH, GB o BE.

Sus LEDs de alta potencia generan 1350 lúmenes de una luz homogénea y equilibrada. Otra ventaja adicional es que se pueden conectar varias lámparas en cascada.

Un [micro de puerta](#) está disponible como opción.

IP20

RoHS
compliant

REACH
COMPLIANCE

Made in
Germany

CE

UK
CA

Solicite una muestra en préstamo



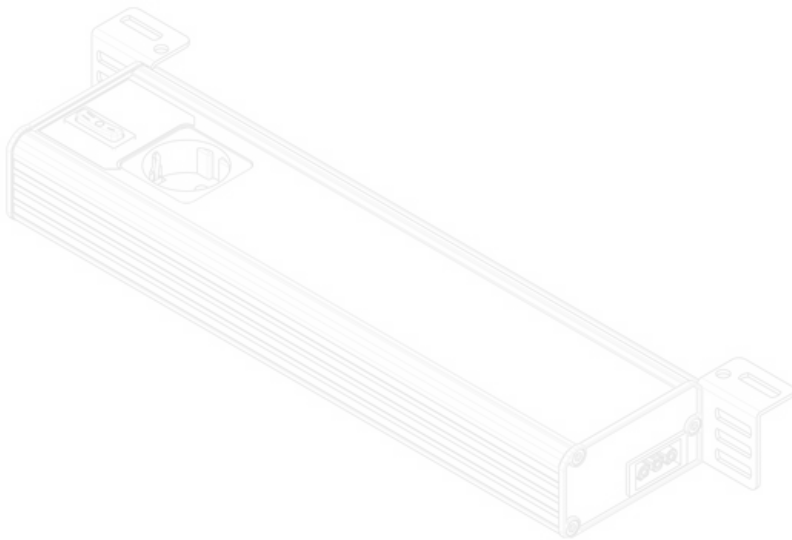
Especificaciones

Protección IP (EN 60529)	IP20
Clase de protección	I (Conexión del conductor de protección)
Material	Caja: Aluminio, extruido Cubierta de luminaria: Policarbonato
Combustibilidad	
Temperatura de funcionamiento	-20 C° hasta 50 C°
Opciones de montaje	Montaje con tornillos

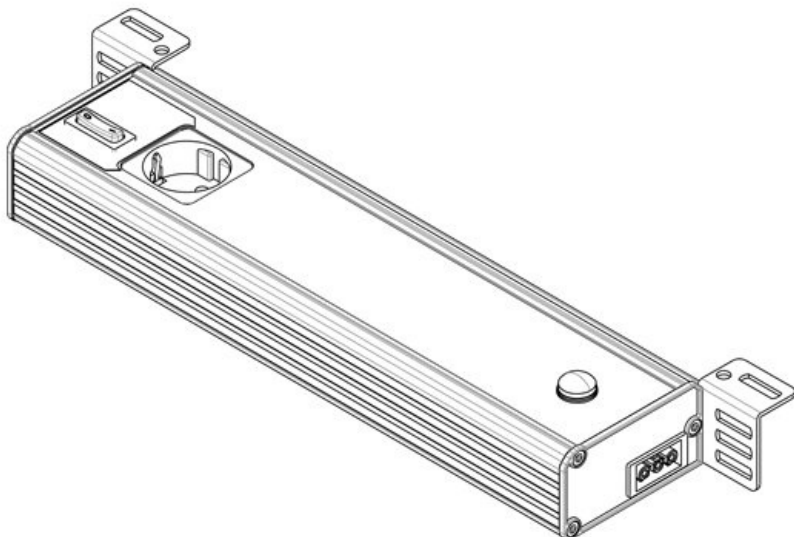
Tipos y tamaños de productos

Ventajas y beneficios

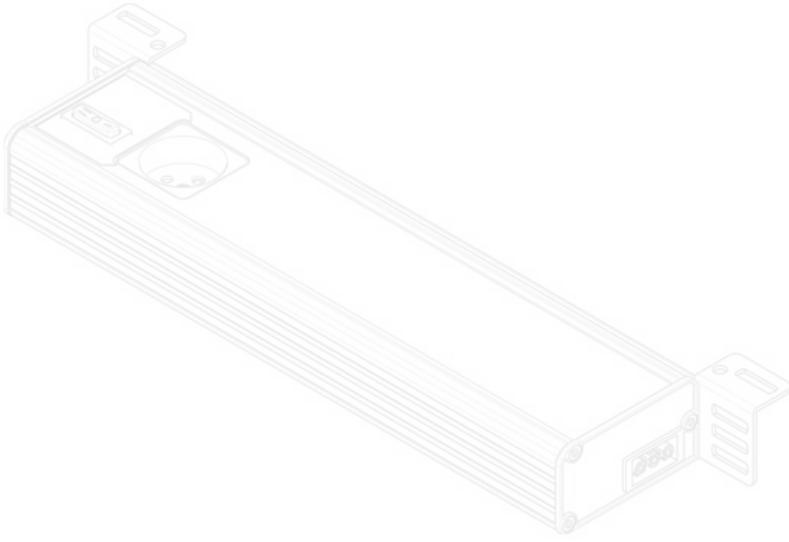
- Enchufe integrado para distintos países: EU, CH, GB, BE
- Carcasa de aluminio de alta calidad
- Diversas formas de montaje: atornillados, a carril...
- Iluminación eficiente con LEDs de 1350 lm
- Disponible con sensor de movimiento
- Conexión en cascada posible
- Micro de puerta opcional



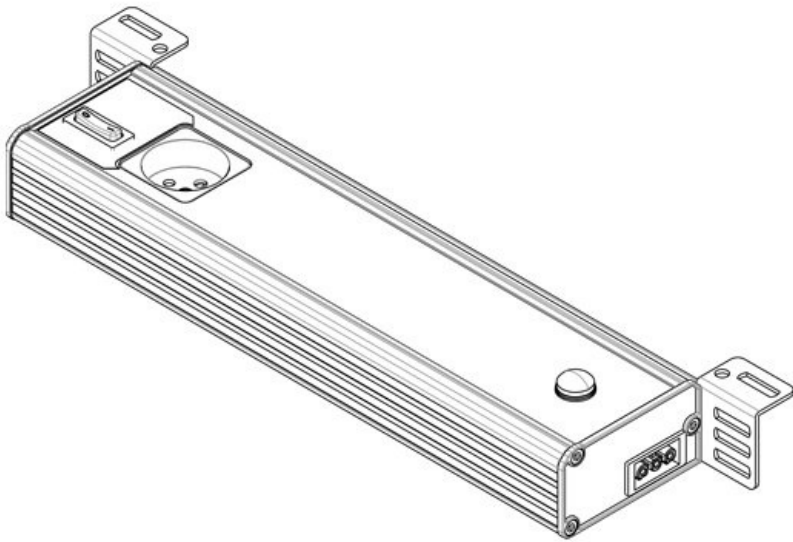
Ref.	81300	Posibilidades de conexión	Micro de puerta, Cableado pasante, Alimentación
EAN	4251269332883		
Unidad de embalaje	1		
Largo	347,2 mm	Tipo de conector	Zócalo GST 18
Altura	48 mm	Potencia nominal	12 W
Ancho	112,6 mm	Tensión nominal	230 V AC +/-5%, 50 - 60 Hz
Versión	Zócalo D/Schuko (Tipo F, CEE 7/3)	Estándar de prueba	EN 60598, EN 62471, EN 55015, EN 61000
		Clase de protección	I (Conexión del conductor de protección)
		Directrices	2014/35/EU, 2014/30/EU
		Vida útil	50.000 h
		Clase de eficiencia energética	F
		Consumo kWh/1000 h	13
		Temperatura del color	5.600 K
		Índice de reproducción cromática CRI	>80
		Flujo luminoso	1.350 lm



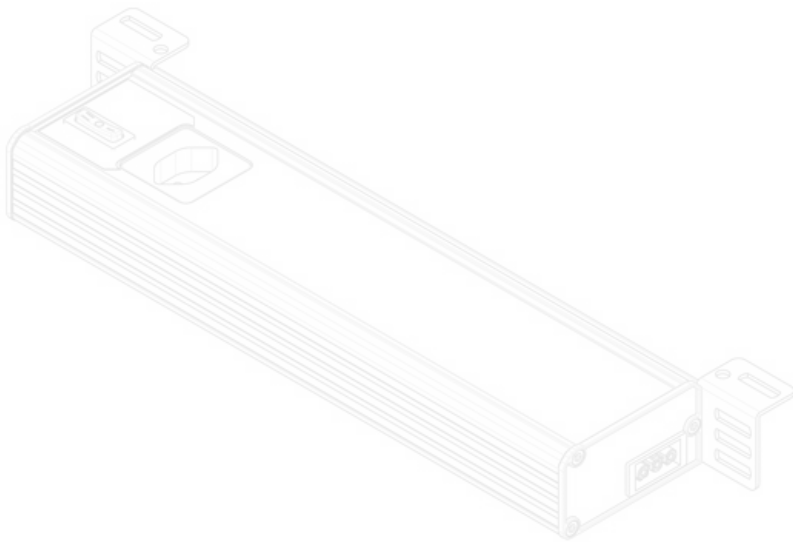
Ref.	81304	Posibilidades de conexión	Alimentación
EAN	4251269332		, Cableado pasante
Unidad de embalaje	1	Tipo de conector	Zócalo GST 18
Largo	347,2 mm	Potencia nominal	12 W
Altura	48 mm	Tensión nominal	230 V AC
Ancho	112,6 mm		+/-5%, 50 - 60 Hz
Versión	Zócalo D/Schuko (Tipo F, CEE 7/3, Detector de movimiento PIR)	Estándar de prueba	EN 60598, EN 62471, EN 55015, EN 61000 I (Conexión del conductor de protección)
		Clase de protección	2014/35/EU, 2014/30/EU
		Directrices	50.000 h
		Vida útil	F
		Clase de eficiencia energética	
		Consumo kWh/1000 h	13
		Temperatura del color	5.600 K
		Índice de reproducción cromática CRI	>80
		Flujo luminoso	1.350 lm



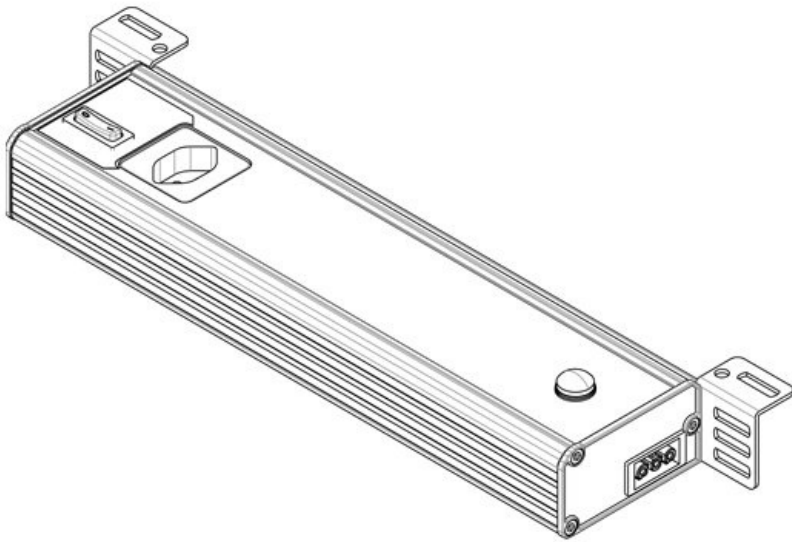
Ref.	81301	Posibilidades de conexión	Micro de puerta, Cableado pasante, Alimentación
EAN	4251269332890		
Unidad de embalaje	1		
Largo	347,2 mm	Tipo de conector	Zócalo GST
Altura	48 mm	Potencia nominal	18
Ancho	112,6 mm	Tensión nominal	12 W
Versión	Zócalo F/B (Tipo E, CEE 7/5)	Estándar de prueba	230 V AC +/-5%, 50 - 60 Hz
		Clase de protección	EN 60598, EN 62471, EN 55015, EN 61000 I (Conexión del conductor de protección)
		Directrices	2014/35/EU, 2014/30/EU
		Vida útil	50.000 h
		Clase de eficiencia energética	F
		Consumo kWh/1000 h	13
		Temperatura del color	5.600 K
		Índice de reproducción cromática CRI	>80
		Flujo luminoso	1.350 lm



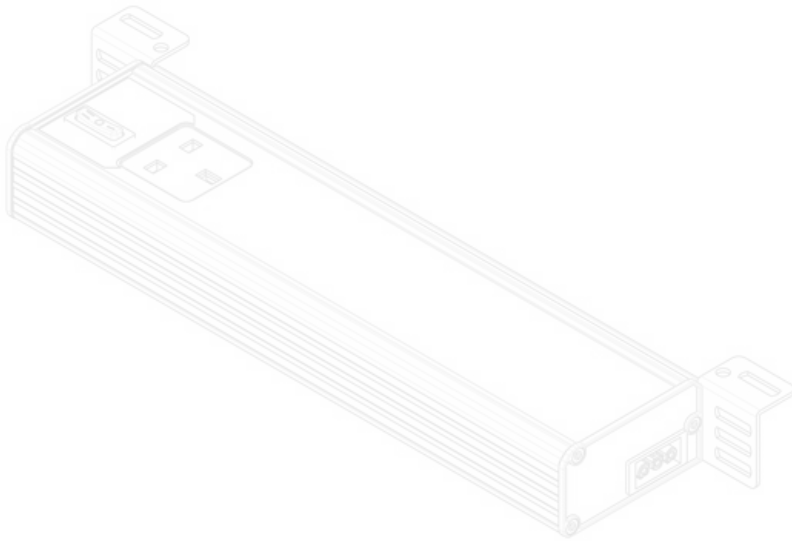
Ref.	81305	Posibilidades de conexión	Alimentación
EAN	4251269332937		, Cableado pasante
Unidad de embalaje	1	Tipo de conector	Zócalo GST 18
Largo	347,2 mm	Potencia nominal	12 W
Altura	48 mm	Tensión nominal	230 V AC
Ancho	112,6 mm		+/-5%, 50 - 60 Hz
Versión	Detector de movimiento PIR, Zócalo F/B (Tipo E, CEE 7/5)	Estándar de prueba	EN 60598, EN 62471, EN 55015, EN 61000
		Clase de protección	I (Conexión del conductor de protección)
		Directrices	2014/35/EU, 2014/30/EU
		Vida útil	50.000 h
		Clase de eficiencia energética	F
		Consumo kWh/1000 h	13
		Temperatura del color	5.600 K
		Índice de reproducción cromática CRI	>80
		Flujo luminoso	1.350 lm



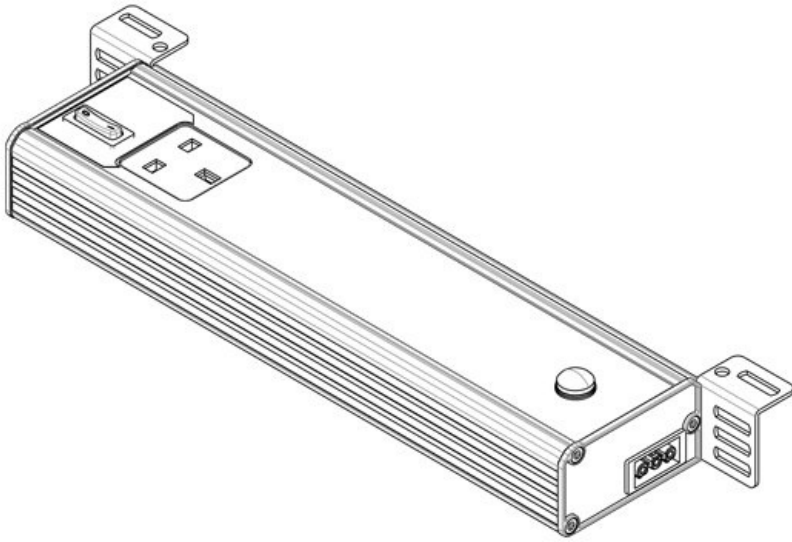
Ref.	81302	Posibilidades de conexión	Micro de puerta,
EAN	4251269332		Cableado pasante,
Unidad de embalaje	1		Alimentación Zócalo GST
Largo	347,2 mm	Tipo de conector	18
Altura	48 mm	Potencia nominal	12 W
Ancho	112,6 mm	Tensión nominal	230 V AC +/-5%, 50 - 60 Hz
Versión	Zócalo CH (Tipo J, SEV 1011)	Estándar de prueba	EN 60598, EN 62471, EN 55015, EN 61000 I (Conexión del conductor de protección)
		Clase de protección	2014/35/EU, 2014/30/EU
		Directrices	50.000 h
		Vida útil	F
		Clase de eficiencia energética	
		Consumo kWh/1000 h	13
		Temperatura del color	5.600 K
		Índice de reproducción cromática CRI	>80
		Flujo luminoso	1.350 lm



Ref.	81306	Posibilidades de conexión	Alimentación
EAN	4251269332944		, Cableado pasante
Unidad de embalaje	1	Tipo de conector	Zócalo GST 18
Largo	347,2 mm	Potencia nominal	12 W
Altura	48 mm	Tensión nominal	230 V AC
Ancho	112,6 mm	Estándar de prueba	+/-5%, 50 - 60 Hz
Versión	Detector de movimiento PIR, Zócalo CH (Tipo J, SEV 1011)	Clase de protección	EN 60598, EN 62471, EN 55015, EN 61000 I (Conexión del conductor de protección)
		Directrices	2014/35/EU, 2014/30/EU
		Vida útil	50.000 h
		Clase de eficiencia energética	F
		Consumo kWh/1000 h	13
		Temperatura del color	5.600 K
		Índice de reproducción cromática CRI	>80
		Flujo luminoso	1.350 lm



Ref.	81303	Posibilidades de conexión	Micro de puerta, Cableado pasante, Alimentación
EAN	4251269332913		
Unidad de embalaje	1		
Largo	347,2 mm	Tipo de conector	Zócalo GST 18
Altura	48 mm	Potencia nominal	12 W
Ancho	112,6 mm	Tensión nominal	230 V AC +/-5%, 50 - 60 Hz
Versión	Zócalo GB (Tipo G, BS 1363)	Estándar de prueba	EN 60598, EN 62471, EN 55015, EN 61000 I (Conexión del conductor de protección)
		Clase de protección	2014/35/EU, 2014/30/EU
		Directrices	50.000 h
		Vida útil	F
		Clase de eficiencia energética	
		Consumo kWh/1000 h	13
		Temperatura del color	5.600 K
		Índice de reproducción cromática CRI	>80
		Flujo luminoso	1.350 lm



Ref.	81307	Posibilidades de conexión	Alimentación , Cableado pasante
EAN	4251269332951	Tipo de conector	Zócalo GST 18
Unidad de embalaje	1	Potencia nominal	12 W
Largo	347,2 mm	Tensión nominal	230 V AC +/-5%, 50 - 60 Hz
Altura	48 mm	Estándar de prueba	EN 60598, EN 62471, EN 55015, EN 61000 I (Conexión del conductor de protección)
Ancho	112,6 mm	Clase de protección	2014/35/EU, 2014/30/EU
Versión	Zócalo GB (Tipo G, BS 1363), Detector de movimiento PIR	Directrices	50.000 h
		Vida útil	F
		Clase de eficiencia energética	13
		Consumo kWh/1000 h	5.600 K
		Temperatura del color	>80
		Índice de reproducción cromática CRI	1.350 lm
		Flujo luminoso	

Cable de alimentación para ALU-LINE, 3000 mm



Ref.	81330	Material	PVC
EAN	4251269332	cubierta del cable	
	968	cable	
Unidad de embalaje	1		
Longitud del cable de conexión	3.000 mm		
Tipo de conector	Terminales de cable, Conector GST 18		
Tensión nominal	230 V AC		
	±5%, 50 - 60 Hz		
Color	naranja		

Cable de conexión para ALU-LINE, 600 mm



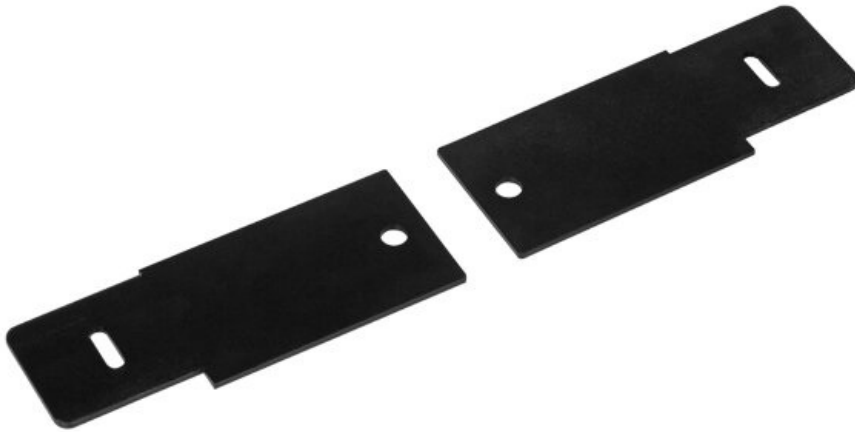
Ref.	81331	Material	PVC
EAN	4251269332	cubierta del cable	
	975	cable	
Unidad de embalaje	1		
Longitud del cable de conexión	600 mm		
Tipo de conector	Conector GST 18, Zócalo GST 18		
Tensión nominal	230 V AC		
	±5%, 50 - 60 Hz		
Color	naranja		

Cable de conexión para ALU-LINE, 1000 mm



Ref.	81332	Material	PVC
EAN	4251269332982	cubierta del cable	
Unidad de embalaje	1		
Longitud del cable de conexión	1.000 mm		
Tipo de conector	Conector GST 18, Zócalo GST 18		
Tensión nominal	230 V AC ±5%, 50 - 60 Hz		
Color	naranja		

Placas de montaje rack 19" para ALU-LINE



Ref.	81337	Diámetro de los agujeros del tornillo	7 mm
EAN			
Unidad de embalaje	2		
Largo	111 mm		
Ancho	43,4 mm		
Color	Negro		
Número de agujeros para tornillos	2		

Imán permanente para ALU-LINE

Ref.	91008	Diámetro de los agujeros del tornillo	4,2 mm
EAN			
Unidad de embalaje	1		
Largo	20 mm		
Altura	5 mm		
Ancho	20 mm		
Número de agujeros para tornillos	1		

