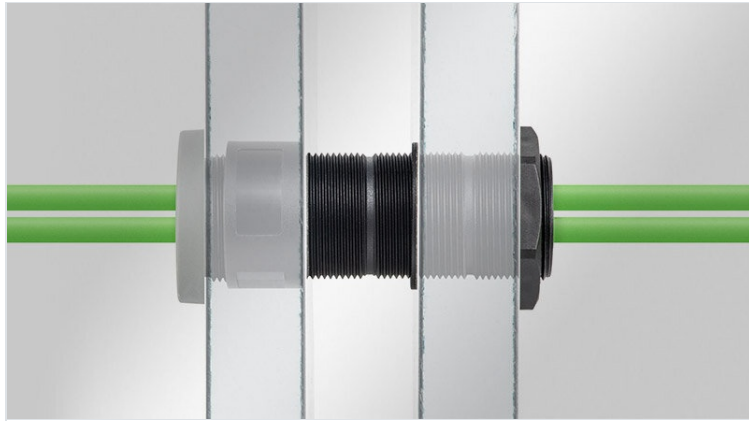


# TE | Gewindeverlängerung

für Kabelverschraubungen und Kabeldurchführungen, M32 / M50 / M63



Die icotek [Kabelverschraubungen](#) und [Kabeldurchführungen](#) mit metrischem Gewinde werden bei der Montage mit einer Gegenmutter verschraubt.

Reichen die Gewindelängen nicht aus, zum Beispiel bei der Montage auf Sandwichplatten oder dicken Betonwänden, bietet icotek eine praktische Lösung: die icotek Gewindeverlängerung!

Die icotek Gewindeverlängerung ist in zwei Größen (M32, M50, M63) sowie in drei Längen (35 mm, 60 mm, 120 mm) erhältlich und stellt eine echte Innovation im Bereich Kabelmanagement dar. Die verschiedenen Längen lassen sich sowohl flexibel kombinieren als auch an den dafür vorgegebenen Stellen kürzen. Damit können nicht nur sehr große, sondern auch maßgenaue Distanzen bei der Kabeldurchführung überwunden werden. Durch ihre stabile Bauweise können fast beliebig viele Gewindeverlängerungen aneinander geschraubt werden.

Ausbruchmaß: 37 / 55 / 68 mm (Standardmaße für Bohrkronen)

(Abgebildete Kabelverschraubungen / Kabeldurchführungen sind nicht im Lieferumfang enthalten)

## Technische Daten

<b>Material</b>	Polyamid
<b>Brandklasse</b>	UL94-V0, selbstverlöschend
<b>Temperaturbereich</b>	-40 C° bis 140 C°
<b>Eigenschaften</b>	silikonfrei, halogenfrei
<b>Montageart</b>	Verschrauben mit Gegenmutter

## Vorteile

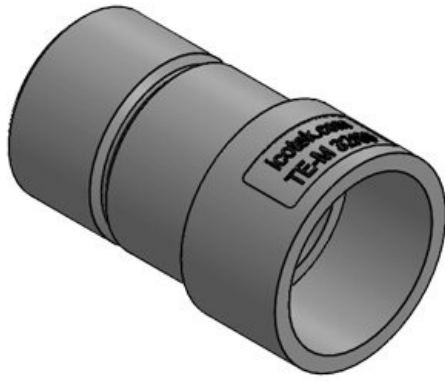
- Große Anwendungsvielfalt in unterschiedlichen Branchen wie Baubranche, Gebäudetechnik, Caravan, Reinraum uvm.
- Besonders geeignet für Sandwichplatten aller Wandstärken
- IP-Schutz der verwendeten Kabelverschraubung oder Kabeldurchführung bleibt bestehen
- Nahezu endlose Erweiterung möglich
- Verschiedene Gewindelängen können flexibel miteinander kombiniert werden
- Größere Längen können am Absatz zwischen den Gewinden gekürzt werden, ohne die Gewindegänge zu beschädigen
- Einfräsung für Schlüsselweite zum einfachen Festziehen der Verschraubung
- Passend für alle runden icotek Kabelverschraubungen und Kabeldurchführungen M32 / M50 / M63

## Produktvarianten & Größen

TE-M32|35



Artikelnummer	<b>52300</b>	Schlüsselweite	<b>SW 35</b>
EAN	<b>4251269332449</b>	Ausbruchgröße	<b>37 mm</b>
Verpackungseinheit	<b>5</b>		, rund
Max. Kabeldurchmesser	<b>25 mm</b>	Gewinde	<b>M32 x 1,5</b>
Farbe	<b>schwarz</b>		
Länge	<b>35 mm</b>		
Außendurchmesser	<b>36,5 mm</b>		

**TE-M32|60**

Artikelnummer **52301** Schlüsselweite **SW 35**  
 EAN **4251269332** Ausbruchgröße **37 mm**  
**456**, rund  
 Verpackungseinheit **5** Gewinde **M32 x 1,5**  
 Max. **25 mm**  
 Kabeldurchmesser  
 Farbe **schwarz**  
 Länge **60 mm**  
 Außendurchmesser **36,5 mm**

**TE-M32|120**

Artikelnummer **52302** Schlüsselweite **SW 35**  
 EAN **4251269332** Ausbruchgröße **37 mm**  
**463**, rund  
 Verpackungseinheit **5** Gewinde **M32 x 1,5**  
 Max. **25 mm**  
 Kabeldurchmesser  
 Farbe **schwarz**  
 Länge **120 mm**  
 Außendurchmesser **36,5 mm**

**TE-M50|35**

Artikelnummer **52310** Schlüsselweite **SW 53**  
 EAN **4251269332** Ausbruchgröße **55 mm**  
**470**, rund  
 Verpackungseinheit **5** Gewinde **M50 x 1,5**  
 Max. **43 mm**  
 Kabeldurchmesser  
 Farbe **schwarz**  
 Länge **35 mm**  
 Außendurchmesser **54,5 mm**

**TE-M50|60**

Artikelnummer	<b>52311</b>	Schlüsselweite	<b>SW 53</b>
EAN	<b>4251269332</b>	Ausbruchgröße	<b>55 mm</b>
	<b>487</b>		, rund
Verpackungseinheit	<b>5</b>	Gewinde	<b>M50 × 1,5</b>
Max.	<b>43 mm</b>		
Kabeldurchmesser			
Farbe	<b>schwarz</b>		
Länge	<b>60 mm</b>		
Außendurchmesser	<b>54,5 mm</b>		

**TE-M50|120**

Artikelnummer	<b>52312</b>	Schlüsselweite	<b>SW 53</b>
EAN	<b>4251269332</b>	Ausbruchgröße	<b>55 mm</b>
	<b>494</b>		, rund
Verpackungseinheit	<b>5</b>	Gewinde	<b>M50 × 1,5</b>
Max.	<b>43 mm</b>		
Kabeldurchmesser			
Farbe	<b>schwarz</b>		
Länge	<b>120 mm</b>		
Außendurchmesser	<b>54,5 mm</b>		

**TE-M63|35**

Artikelnummer	<b>52313</b>	Schlüsselweite	<b>SW 66</b>
EAN	<b>4251269333</b>	Ausbruchgröße	<b>68 mm</b>
	<b>392</b>		, rund
Verpackungseinheit	<b>5</b>	Gewinde	<b>M63 × 1,5</b>
Max.	<b>56 mm</b>		
Kabeldurchmesser			
Farbe	<b>schwarz</b>		
Länge	<b>35 mm</b>		
Außendurchmesser	<b>67,5 mm</b>		

TE-M63|60



Artikelnummer **52314** Schlüsselweite **SW 66**  
EAN **4251269333408** Ausbruchgröße **68 mm**  
, rund  
Verpackungseinheit **5** Gewinde **M63 x 1,5**  
Max. **56 mm**  
Kabeldurchmesser  
Farbe **schwarz**  
Länge **60 mm**  
Außendurchmesser **67,5 mm**

TE-M63|120



Artikelnummer **52315** Schlüsselweite **SW 66**  
EAN **4251269333415** Ausbruchgröße **68 mm**  
, rund  
Verpackungseinheit **5** Gewinde **M63 x 1,5**  
Max. **56 mm**  
Kabeldurchmesser  
Farbe **schwarz**  
Länge **120 mm**  
Außendurchmesser **67,5 mm**

**icotek**<sup>®</sup>  
smart cable management