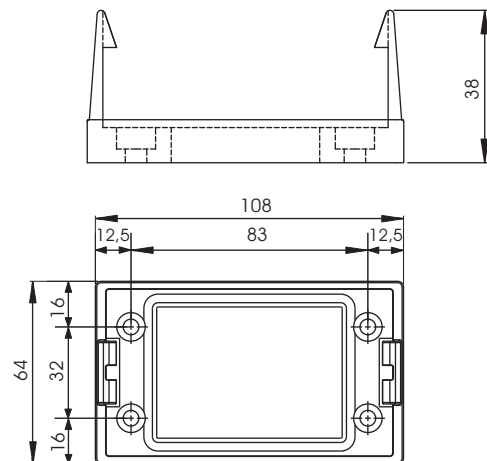
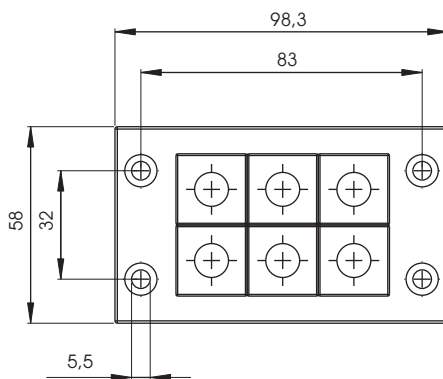
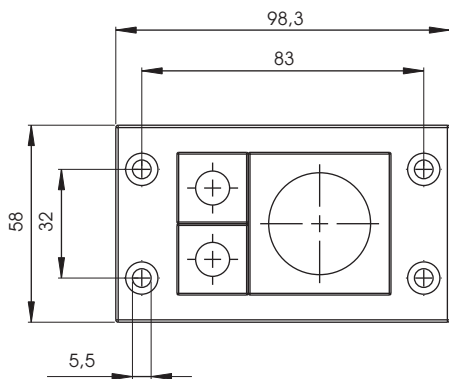


New

KEL 10/3 - KEL 10/6 Kabeleinführungsleisten Cable entry frames



KEL 10/3 Art.-Nr. 42212

Ausschnittmaß / size of cut-out: 36 x 65

KEL 10/6 Art.-Nr. 42216

Ausschnittmaß / size of cut-out: 36 x 65

KEL-SNAP 10 Art.-Nr. 42039

Öffnungsmaß / dimension of opening: 46 x 65 mm

Ausschnittmaß 36 x 65 entspricht dem Normausschnitt für 10-polige Steckverbinder
cut-out size 36 x 65 according to the standard-dimensions for 10-pole connectors

Kabeleinführungsleisten - cable entry frames - KEL 10/3 - KEL 10/6				
Bezeichnung type	Best.-Nr. order #	Anzahl Durchführungen number of cable inserts		VE packing unit
		klein / gross small / large		
KEL 10/3	42212	2 / 1		10
KEL 10/6	42216	6 / -		10
KEL-SNAP 10	42039	Aufschnapprahmen für KEL 10/... - snap-frame for KEL 10/...		10

Spezifikation: UL-94 V0, selbstverlöschend
halogenfrei, silikonfrei
IP54 mit Dichtung und korrekter Auswahl der Kabeleinführungsstülle

Specification: UL-94 V0, self-extinguishing
free of halogen and silicone
IP54 with gasket and correct selection of insert