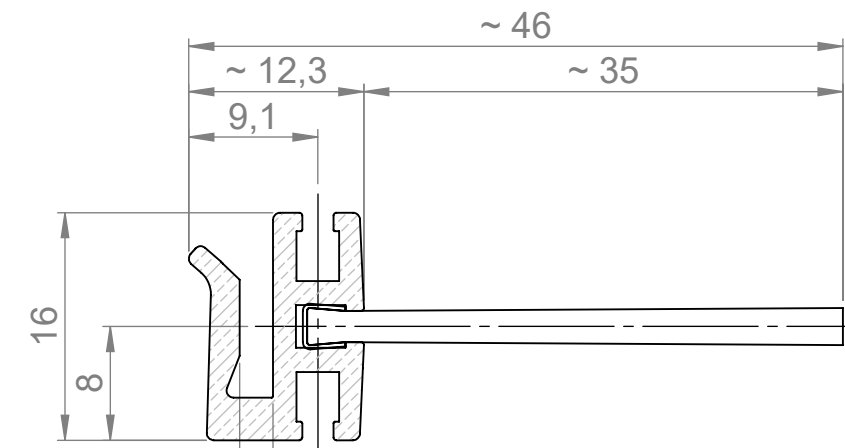
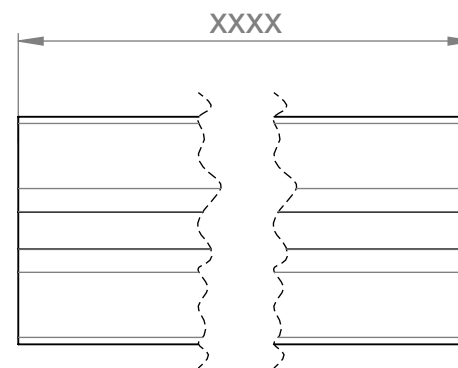
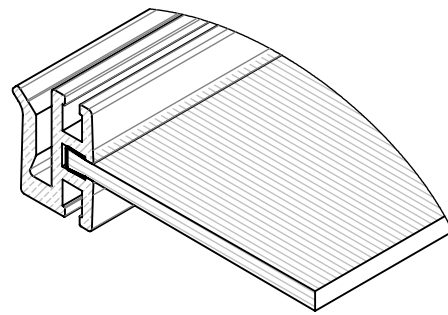


Klemmbereich / clamping range
 - ETA Enox
 - Eldon Serie MCD / MCS / MKS / MKD



Klemmbereich / clamping range
 - ETA Enox
 - Eldon Serie MCD / MCS / MKS / MKD

Benennung	Artikelnummer	xxxx
KDR-BES-U 600 ETA Enox	58221.0363	363
KDR-BES-U 800 ETA Enox	58221.0563	563
KDR-BES-U 1000 ETA Enox	58221.0345	345
KDR-BES-U 1200 ETA Enox	58221.0445	445
KDR-BES-U 600 Eldon	58221.0435	435
KDR-BES-U 800 + 1600 Eldon	58221.0635	635
KDR-BES-U 1000 Eldon	58221.0835	835
KDR-BES-U 1200 Eldon	58221.0495	495

icotek

Bischof-von-Lipp-Straße 1
73569 Eschach | Germany

Tel: +49 (0)7175 92380-0
www.icotek.com

Zeichnungsvermerke Maßstab / scale: - Material / material: -	Benennung DOKU_KDR-BES-U	Ind:	Änderungen	Datum	Name
Ident-Nr.: 0000012314	Zeichnungsnummer	Artikelnummer	58221.xxxx		
Rohabmessung: .		Format	A3	Blatt / von	1 / 1
Weitergabe sowie Vervielfältigung dieses Dokuments, Verwertung und Mitteilung seines Inhalts sind verboten, soweit nicht ausdrücklich gestattet. Zuwiderhandlungen verpflichten zu Schadenersatz. Alle Rechte für den Fall der Patent-, Gebrauchsmuster-, oder Geschmacksmustereintragung vorbehalten.					