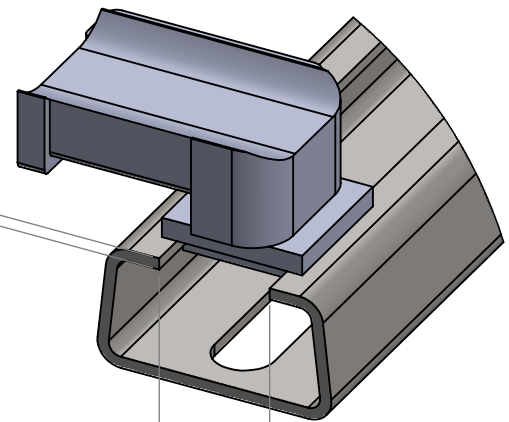
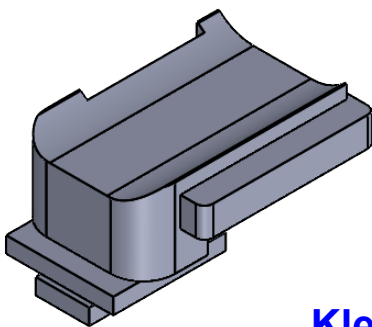


Anbaumaße Schiene
(mounting dimensions)

1,5
Schienendicke
(rail thickness)



~16,0
Schienenöffnung
(rail opening)



Klettbandhalter entsprechen nicht der Originalkontur und sind in den 3D-Daten nur exemplarisch dargestellt

Holder do not correspond to the original contour and are only shown as examples in the 3D data

	Bischof-von-Lipp-Straße 1 73569 Eschach Germany			
	Tel: +49 (0)7175 92380-0 www.icotek.com			
Zeichnungsvermerke Maßstab / scale: - Material / material: -		Benennung DOKU_KBH-R 24-C		Ind:	Änderungen	Datum	Name	
Ident-Nr.: 0000017001		Zeichnungsnummer .		Artikelnummer 61077		Erstellt	19.12.2023	mz
Rohabmessung: .		Format A4		Blatt / von 1 / 1				
Weitergabe sowie Vervielfältigung dieses Dokuments, Verwertung und Mitteilung seines Inhalts sind verboten, soweit nicht ausdrücklich gestattet. Zuwiderhandlungen verpflichten zu Schadenersatz. Alle Rechte für den Fall der Patent-, Gebrauchsmuster-, oder Geschmacksmustereintragung vorbehalten.								