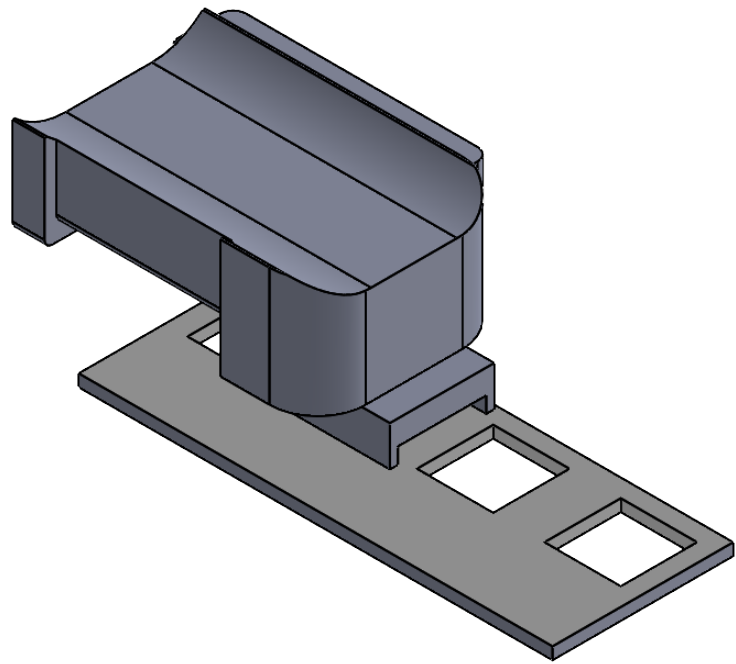
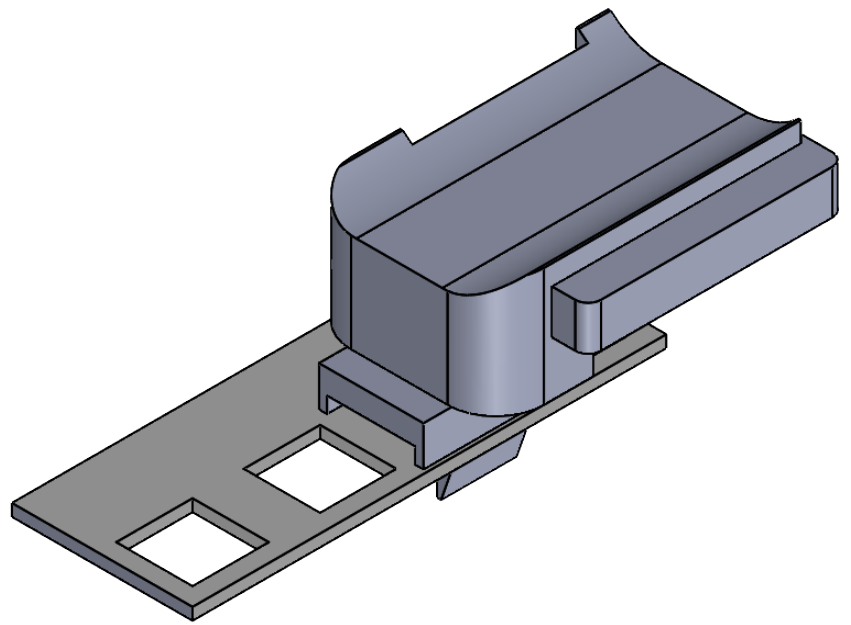
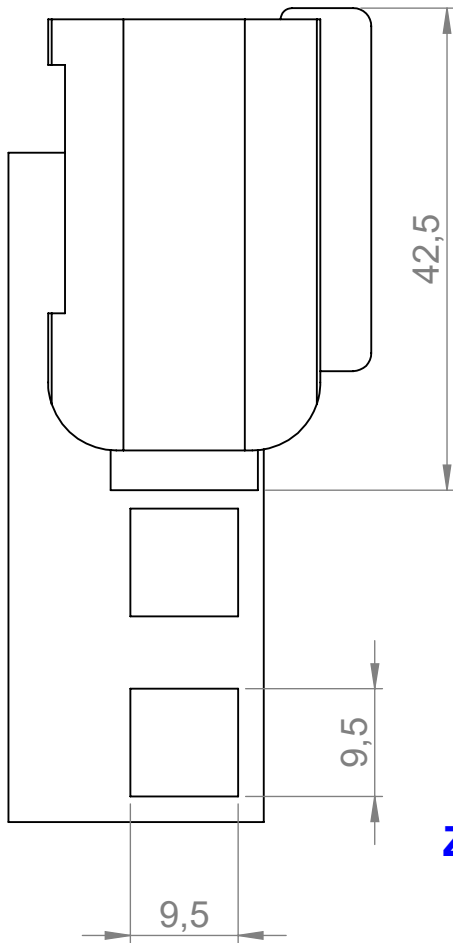
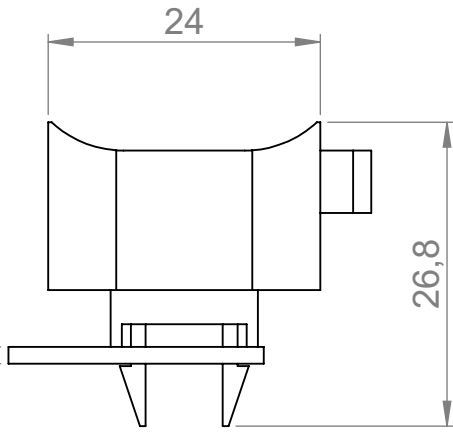


1,5 - 1,8 (Blechstärke)



**Zur Verwendung für 9,5 x 9,5 Systemlochung**  
*Use for 9,5 x 9,5 system perforation*

**Klettbandhalter entsprechen nicht der Originalkontur und sind in den 3D-Daten nur exemplarisch dargestellt**

*Holders do not correspond to the original contour and are only shown as examples in the 3D data*

	Bischof-von-Lipp-Straße 1 73569 Eschach   Germany		.	.	.	.		
	Tel: +49 (0)7175 92380-0 www.icotek.com		.	.	.	.		
Zeichnungsvermerke Maßstab / scale: - Material / material: -		Benennung <b>DOKU_KBH-R 24 - R G9.5</b>		Ind:	Änderungen	Datum	Name	
Ident-Nr.: 0000016086		Zeichnungsnummer .		Artikelnummer <b>61074</b>		Erstellt	25.07.2023	mz
Rohabmessung: .		Format A4		Blatt / von 1 / 1				

Weitergabe sowie Vervielfältigung dieses Dokuments, Verwertung und Mitteilung seines Inhalts sind verboten, soweit nicht ausdrücklich gestattet. Zuwiderhandlungen verpflichten zu Schadenersatz. Alle Rechte für den Fall der Patent-, Gebrauchsmuster-, oder Geschmacksmustereintragung vorbehalten.