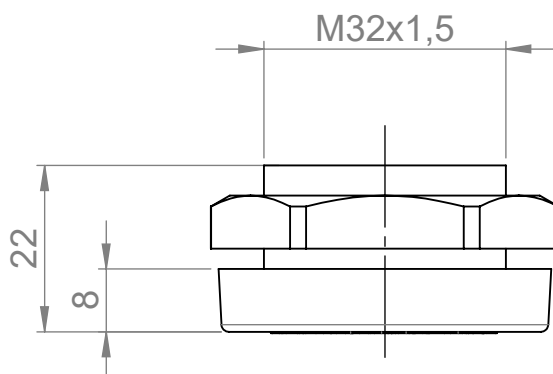
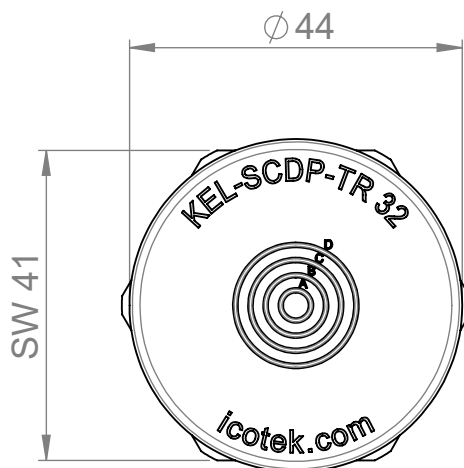


Membranring Membrane ring	Kabel - Ø mm Cable - Ø mm
A	5 - 12
B	10 - 18
C	15 - 20
D	18 - 23



	Bischof-von-Lipp-Straße 1 73569 Eschach Germany
	Tel: +49 (0)7175 92380-0 www.icotek.com	Ind:	Änderungen	Datum	Name
Zeichnungsvermerke Maßstab / scale: - Material / material: -	Benennung DOKU_KEL-SCDP-TR 32				
Ident-Nr.: 0000015579	Rohabmessung: .	Zeichnungsnummer .	Artikelnummer 44071	Datum	Name
				Erstellt 27.10.2021	ab
Format A4			Blatt / von 1 / 1		
Weitergabe sowie Vervielfältigung dieses Dokuments, Verwertung und Mitteilung seines Inhalts sind verboten, soweit nicht ausdrücklich gestattet. Zuwiderhandlungen verpflichten zu Schadenersatz. Alle Rechte für den Fall der Patent-, Gebrauchsmuster-, oder Geschmacksmustereintragung vorbehalten.					