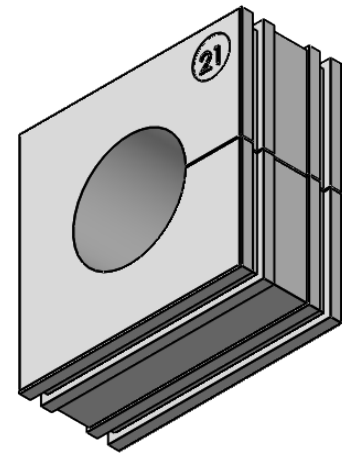


SCHNITT A-A



Zertifiziert nach: ISO 14644-1 Klasse 1 und VOC/SVOC (ISO 14644-8)
Certified according to: ISO 14644-1 class 1 and VOC/SVOC (ISO 14644-8)

	Bischof-von-Lipp-Straße 1 73569 Eschach Germany	
	Tel: +49 (0)7175 92380-0 www.icotek.de		Ind:	Änderungen	Datum	Name
Zeichnungsvermerke Maßstab / scale: - Material / material: -		Benennung DOKU_KT 21 CR				
		Zeichnungsnummer .	Artikelnummer 41221.600		Datum Erstellt 24.08.2021	Name ab
Ident-Nr.: 0000000215	Rohabmessung: .		Format A4	Blatt / von 1 / 1		
Weitergabe sowie Vervielfältigung dieses Dokuments, Verwertung und Mitteilung seines Inhalts sind verboten, soweit nicht ausdrücklich gestattet. Zuwiderhandlungen verpflichten zu Schadenersatz. Alle Rechte für den Fall der Patent-, Gebrauchsmuster-, oder Geschmacksmustereintragung vorbehalten.						