

# Yüksek Kaliteli ve Sağlam Makine Armatürü / IP67



IP67

RoHS  
compliant

REACH  
COMPLIANCE

Made in  
Germany

CE

UK  
CA

TUBE sistem armatürleri, makineler ve hatlar için etkili aydınlatma sağlar ve M12 konektörlü bağlantı sistemi ile standarttı sağlamaktadır.

Aydınlatmanın takılması kolaydır, döndürülebilir ve çalışma sürelerine bağımsız 50.000 saatlik ömrü sunar.

Uygulamaya bağlı olarak, farklı malzemeler seçebilirsiniz. Tüpler: TUBE, kimyasallara dayanıklı borosilikat camdan ve darbeye dayanıklı polikarbonat mevcuttur.

Değişken sıcaklıklar, yağ, su veya çeşitli kimyasallar bu nedenle ne parlaklığı ne de yaşam süresini etkiler.

Ücretsiz ödünç numune talebi

## Teknik datalar

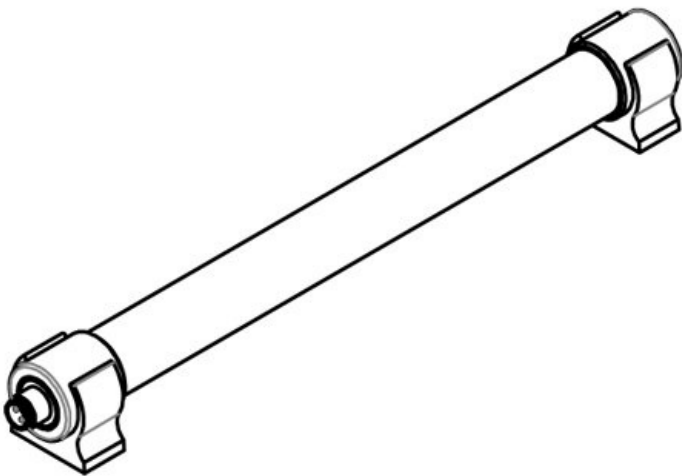
|                           |                                                                             |
|---------------------------|-----------------------------------------------------------------------------|
| Koruma türü IP (EN 60529) | IP67                                                                        |
| Koruma sınıfı             | III (Koruyucu ekstra düşük voltaj)                                          |
| Malzeme                   | Boru: Polikarbonat<br>Boru: Borosilikat cam<br>Uç kapaklar: Paslanmaz Çelik |
| Yangın sınıfı             |                                                                             |
| Isı                       | -20 C° - 50 C°                                                              |
| Montaj şekli              | Geçirme                                                                     |

## Avantajlar

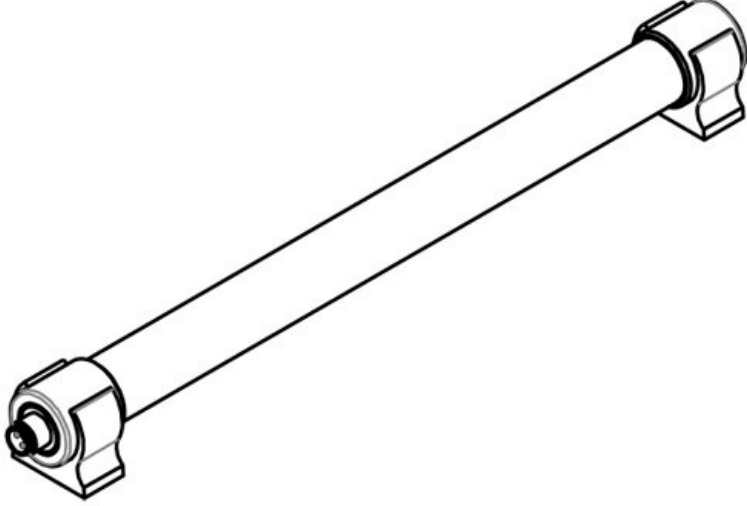
- Kimyasallara dayanıklı borosilikat cam veya darbeye dayanıklı polikarbonat boru
- Koruma sınıfı IP67
- Bakım gerekmeyen ürün
- Enerji harcamayan LED High Power
- Kompakt yuvarlak yapı  $\varnothing$  28 mm, en dar alanlara montaj mümkün
- Mevcut makinelere sonradan takılabilir
- Dönebilen tüp
- Paslanmaz kapaklar
- M12 Soket bağlantısı

## Ürün tipleri ve boyutları

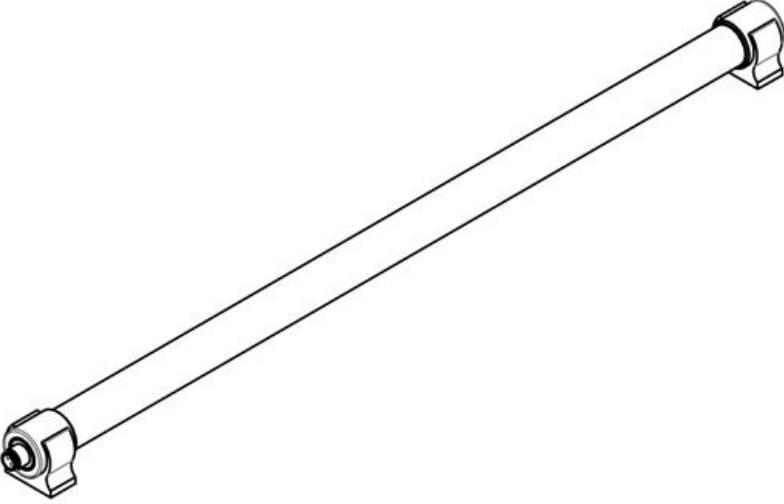
TUBE 8 W | 300 mm



|             |                   |                    |                     |
|-------------|-------------------|--------------------|---------------------|
| Sipariş No. | <b>81502</b>      | Uç kapakların      | <b>28 mm</b>        |
| EAN         | <b>4251269333</b> | çapı               |                     |
| Paket içi   | <b>132</b>        | Bağlantı           | <b>M12</b>          |
| miktarı     | <b>1</b>          | olanakları         | <b>konektörü</b>    |
| Uzunluk     | <b>296,1 mm</b>   | Bağlayıcı tipi     | <b>M12 soketi</b>   |
| Yükseklik   | <b>36 mm</b>      | Anma gücü          | <b>8 W</b>          |
| Genişlik    | <b>34 mm</b>      | Anma gerilimi      | <b>24 V, DC</b>     |
| Boru çapı   | <b>24 mm</b>      | Ömür               | <b>50.000 h</b>     |
|             |                   | Enerji             | <b>E</b>            |
|             |                   | verimliliği sınıfı |                     |
|             |                   | Tüketim            | <b>13</b>           |
|             |                   | kWh/1000 saat      |                     |
|             |                   | Renk sıcaklığı     | <b>5.600 K</b>      |
|             |                   | Renksel            | <b>&gt;80</b>       |
|             |                   | geriverim          |                     |
|             |                   | indeksi CRI        |                     |
|             |                   | Işık akısı         | <b>1.000 lm</b>     |
|             |                   | Borunun            | <b>Polikarbonat</b> |
|             |                   | malzemesi          |                     |

**TUBE 11,2 W | 330 mm**

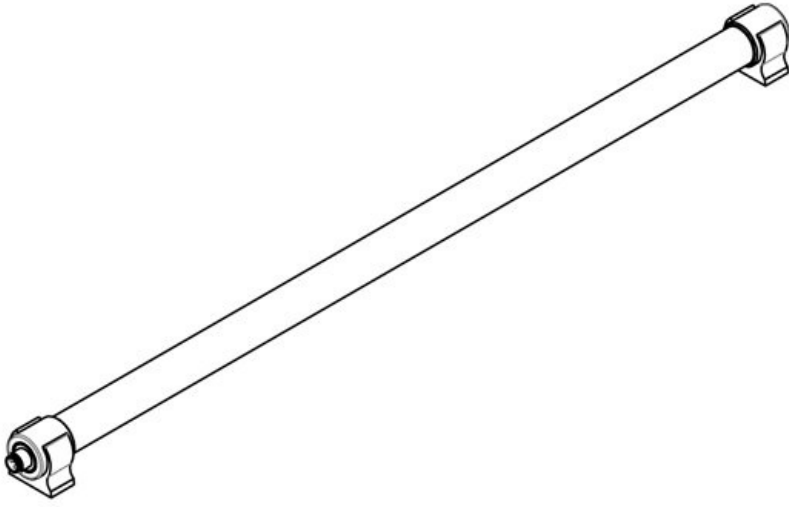
|             |                   |                |                    |
|-------------|-------------------|----------------|--------------------|
| Sipariş No. | <b>81503</b>      | Uç kapakların  | <b>28 mm</b>       |
| EAN         | <b>4251269333</b> | çapı           |                    |
| Paket içi   | <b>149</b>        | Bağlantı       | <b>M12</b>         |
| miktarı     | <b>1</b>          | olanakları     | <b>konektörü</b>   |
| Uzunluk     | <b>331,1 mm</b>   | Bağlayıcı tipi | <b>M12 soketi</b>  |
| Yükseklik   | <b>36 mm</b>      | Anma gücü      | <b>11,2 W</b>      |
| Genişlik    | <b>34 mm</b>      | Anma gerilimi  | <b>24 V, DC</b>    |
| Boru çapı   | <b>24 mm</b>      | Ömür           | <b>50.000 h</b>    |
|             |                   | Renk sıcaklığı | <b>5.000 K</b>     |
|             |                   | Renksel        | <b>&gt;80</b>      |
|             |                   | geriverim      |                    |
|             |                   | indeksi CRI    |                    |
|             |                   | Işık akısı     | <b>1.650 lm</b>    |
|             |                   | Borunun        | <b>Borosilikat</b> |
|             |                   | malzemesi      | <b>cam</b>         |

**TUBE 13 W | 570 mm**

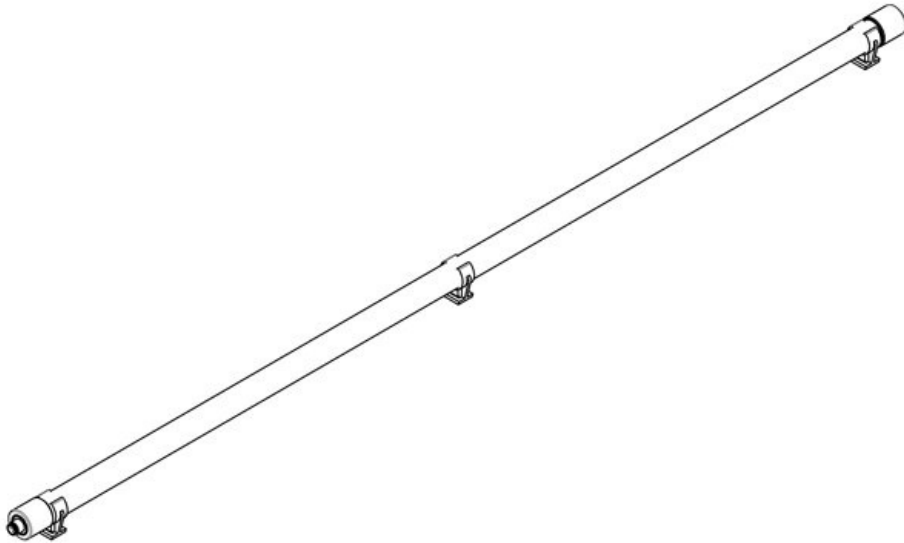
|             |                   |                    |                     |
|-------------|-------------------|--------------------|---------------------|
| Sipariş No. | <b>81500</b>      | Uç kapakların      | <b>28 mm</b>        |
| EAN         | <b>4251269333</b> | çapı               |                     |
| Paket içi   | <b>118</b>        | Bağlantı           | <b>M12</b>          |
| miktarı     | <b>1</b>          | olanakları         | <b>konektörü</b>    |
| Uzunluk     | <b>565,1 mm</b>   | Bağlayıcı tipi     | <b>M12 soketi</b>   |
| Yükseklik   | <b>36 mm</b>      | Anma gücü          | <b>13 W</b>         |
| Genişlik    | <b>34 mm</b>      | Anma gerilimi      | <b>24 V, DC</b>     |
| Boru çapı   | <b>24 mm</b>      | Ömür               | <b>50.000 h</b>     |
|             |                   | Enerji             | <b>E</b>            |
|             |                   | verimliliği sınıfı |                     |
|             |                   | Tüketim            | <b>13</b>           |
|             |                   | kWh/1000 saat      |                     |
|             |                   | Renk sıcaklığı     | <b>5.600 K</b>      |
|             |                   | Renksel            | <b>&gt;80</b>       |
|             |                   | geriverim          |                     |
|             |                   | indeksi CRI        |                     |
|             |                   | Işık akısı         | <b>1.700 lm</b>     |
|             |                   | Borunun            | <b>Polikarbonat</b> |
|             |                   | malzemesi          |                     |

**TUBE 16,8 W | 615 mm**

|                   |                   |                |                    |
|-------------------|-------------------|----------------|--------------------|
| Sipariş No.       | <b>81504</b>      | Uç kapakların  | <b>28 mm</b>       |
| EAN               | <b>4251269333</b> | çapı           |                    |
| Paket içi miktarı | <b>156</b>        | Bağlantı       | <b>M12</b>         |
| Uzunluk           | <b>1</b>          | olanakları     | <b>konektörü</b>   |
| Yükseklik         | <b>615,1 mm</b>   | Bağlayıcı tipi | <b>M12 soketi</b>  |
| Genişlik          | <b>36 mm</b>      | Anma gücü      | <b>16,8 W</b>      |
| Boru çapı         | <b>34 mm</b>      | Anma gerilimi  | <b>24 V, DC</b>    |
|                   | <b>24 mm</b>      | Anma akımı     | <b>±5%</b>         |
|                   |                   | Ömür           | <b>1,08 A</b>      |
|                   |                   | Renk sıcaklığı | <b>50.000 h</b>    |
|                   |                   | Renksel        | <b>5.000 K</b>     |
|                   |                   | geriverim      | <b>&gt;80</b>      |
|                   |                   | indeksi CRI    |                    |
|                   |                   | Işık akısı     | <b>2.775 lm</b>    |
|                   |                   | Borunun        | <b>Borosilikat</b> |
|                   |                   | malzemesi      | <b>cam</b>         |

**TUBE 26 W | 1080 mm**

|                   |                   |                    |                     |
|-------------------|-------------------|--------------------|---------------------|
| Sipariş No.       | <b>81501</b>      | Uç kapakların      | <b>28 mm</b>        |
| EAN               | <b>4251269333</b> | çapı               |                     |
| Paket içi miktarı | <b>125</b>        | Bağlantı           | <b>M12</b>          |
| Uzunluk           | <b>1</b>          | olanakları         | <b>konektörü</b>    |
| Yükseklik         | <b>1.074,6 mm</b> | Bağlayıcı tipi     | <b>M12 soketi</b>   |
| Genişlik          | <b>39 mm</b>      | Anma gücü          | <b>26 W</b>         |
| Boru çapı         | <b>30,4 mm</b>    | Anma gerilimi      | <b>24 V, DC</b>     |
|                   | <b>24 mm</b>      | Anma akımı         | <b>±5%</b>          |
|                   |                   | Ömür               | <b>1,0 A</b>        |
|                   |                   | Enerji             | <b>50.000 h</b>     |
|                   |                   | verimliliği sınıfı | <b>E</b>            |
|                   |                   | Tüketim            | <b>13</b>           |
|                   |                   | kWh/1000 saat      |                     |
|                   |                   | Renk sıcaklığı     | <b>5.600 K</b>      |
|                   |                   | Renksel            | <b>&gt;80</b>       |
|                   |                   | geriverim          |                     |
|                   |                   | indeksi CRI        |                     |
|                   |                   | Işık akısı         | <b>3.400 lm</b>     |
|                   |                   | Borunun            | <b>Polikarbonat</b> |
|                   |                   | malzemesi          |                     |



**TUBE için besleme kablosu, 5000 mm**



|                              |                                       |                |                   |
|------------------------------|---------------------------------------|----------------|-------------------|
| Sipariş No.                  | <b>81530</b>                          | Malzeme        | <b>Poliüretan</b> |
| EAN                          | <b>4251269333</b>                     | kablosu ceketi |                   |
|                              | <b>163</b>                            |                |                   |
| Paket içi miktarı            | <b>1</b>                              |                |                   |
| Bağlantı kablosunun uzunluğu | <b>5.000 mm</b>                       |                |                   |
| Bağlayıcı tipi               | <b>M12 konektörü, Kablo pabuçları</b> |                |                   |
| Anma gerilimi                | <b>24 V DC ±5%</b>                    |                |                   |
| Renk                         | <b>siyah</b>                          |                |                   |

**TUBE için besleme kablosu, 10000 mm**



|                              |                                       |                |                   |
|------------------------------|---------------------------------------|----------------|-------------------|
| Sipariş No.                  | <b>81531</b>                          | Malzeme        | <b>Poliüretan</b> |
| EAN                          | <b>4251269333</b>                     | kablosu ceketi |                   |
|                              | <b>170</b>                            |                |                   |
| Paket içi miktarı            | <b>1</b>                              |                |                   |
| Bağlantı kablosunun uzunluğu | <b>10.000 mm</b>                      |                |                   |
| Bağlayıcı tipi               | <b>M12 konektörü, Kablo pabuçları</b> |                |                   |
| Anma gerilimi                | <b>24 V DC ±5%</b>                    |                |                   |
| Renk                         | <b>siyah</b>                          |                |                   |

Montaj klipsi TUBE, Paslanmaz Çelik

|                   |                   |              |               |
|-------------------|-------------------|--------------|---------------|
| Sipariş No.       | <b>91443</b>      | Çivata delik | <b>1</b>      |
| EAN               | <b>4251269335</b> | adetleri     |               |
| Paket içi miktarı | <b>2</b>          | Çivata delik | <b>6,5 mm</b> |
| Uzunluk           | <b>30 mm</b>      | çapları      |               |
| Yükseklik         | <b>38 mm</b>      |              |               |
| Genişlik          | <b>27 mm</b>      |              |               |
| Renk              | <b>siyah</b>      |              |               |



Montaj klipsi TUBE, 28 mm açıklık

|                    |                |              |               |
|--------------------|----------------|--------------|---------------|
| Sipariş No.        | <b>91070</b>   | Renk         | <b>siyah</b>  |
| EAN                |                | Çivata delik | <b>1</b>      |
| Paket içi miktarı  | <b>1</b>       | adetleri     |               |
| Uzunluk            | <b>18,4 mm</b> | Çivata delik | <b>4,2 mm</b> |
| Yükseklik          | <b>34 mm</b>   | çapları      |               |
| Genişlik           | <b>34 mm</b>   |              |               |
| Uç kapakların çapı | <b>28 mm</b>   |              |               |



