

KEL-SNAP | Monteringsramar

Snap-in för kabelgenomföring / IP54 / UL Typ 12



Den patenterade KEL-SNAP-ramen ger en snabb montering av KEL / KEL-U / KEL-QUICK / KEL-FG-A systemet vid behov. Kontrollpaneler, skåp eller maskiner kan vara utrustade med KEL-SNAP-ramen vid leverans, vilket möjliggör en enkel inskjutning av KEL-ramen när kablar och ledningar dirigeras. Perfekt för kapslingar som är underhållsintensiva eller för en installation vid ett senare tillfälle.

En håltagning på 46 mm kan också väljas istället för 36 mm. Således kan prefabricerade flerstiftskontakter användas. En platt gummipackning ingår i sändningen.

Täckplattan BPK-SNAP används för att försluta utskärningen av monterageramen KEL-SNAP.

IP54

UL TYPE
12

C
UL
US

HL3
EN 45545-2

EN 61373

ECOLAB
certified

RoHS
compliant

REACH
COMPLIANCE

Made in
Germany

Specifikationer

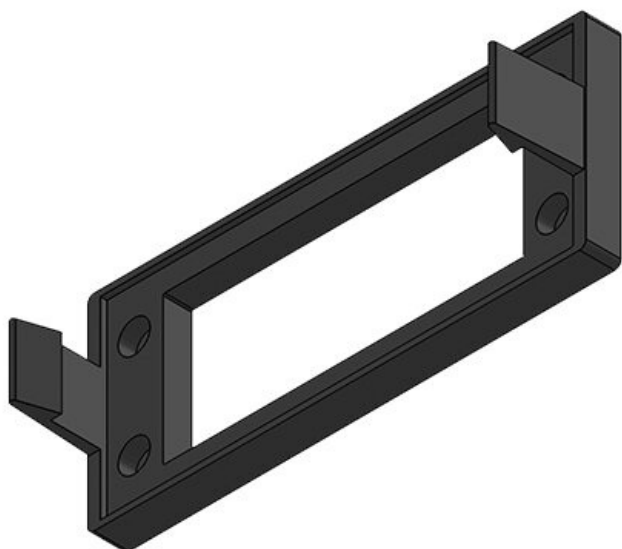
IP-Klass (EN 60529)	IP54
UL Type (UL 50E)	UL Type 12
Material	Polyamid
Brandklass	UL94-V0, självslocknande
Temperatur	-40 C° till 140 C°
Egenskaper	silikonfri, halogenfri
Monteringstyp	Skruvmontering
Monteringshöjd	38 mm

Fördelar

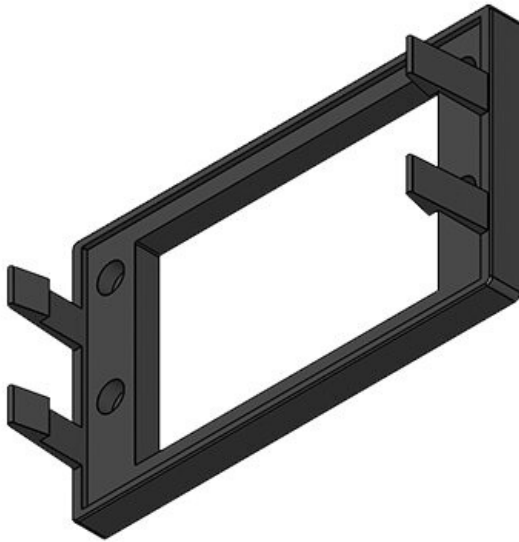
- Vid demontering (t.ex. underhåll) är inte skruvning och urskruvning av KEL-ram nödvändig
- Borrmall identisk med KEL-ram (förutom KEL-SNAP-B)
- Integrerad packning
- Tidigare monterade KEL-ramar monteras snabbt och enkelt

Produkttyper och storlekar

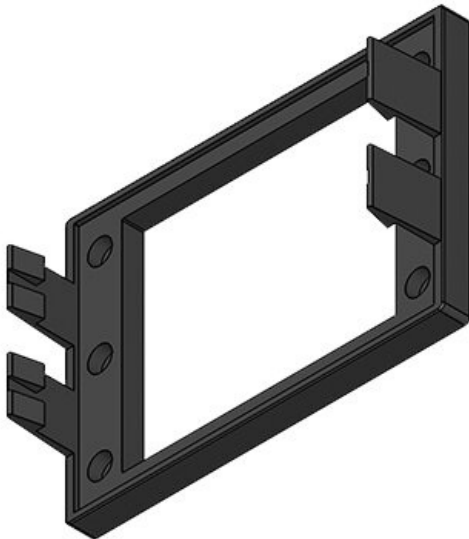
KEL-SNAP 24



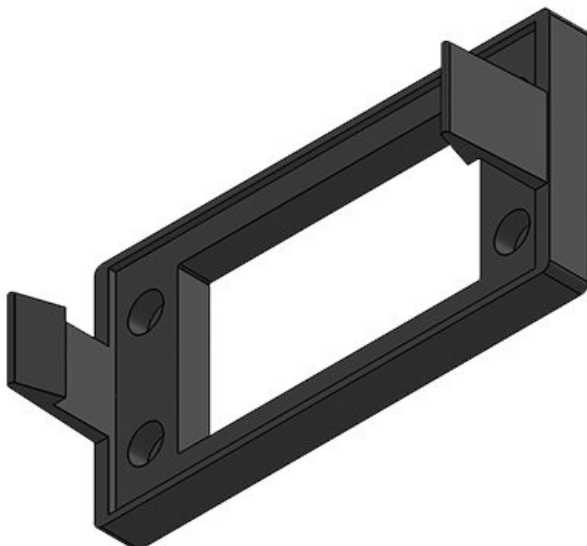
ArtNr.	42042	Antal skruvhål	4
EAN	4251269307	Skruvhålens diameter	5,5 mm
	652	Lämplig för:	KEL 24, KEL-U 24, KEL-QUICK 24, KEL-FA 24, KEL-FG-A
Antal	10		
Längd	155 mm		
Bredd	64 mm		
Höjd	38 mm		
Monteringshöjd	38 mm		
d			

KEL-SNAP 24-E

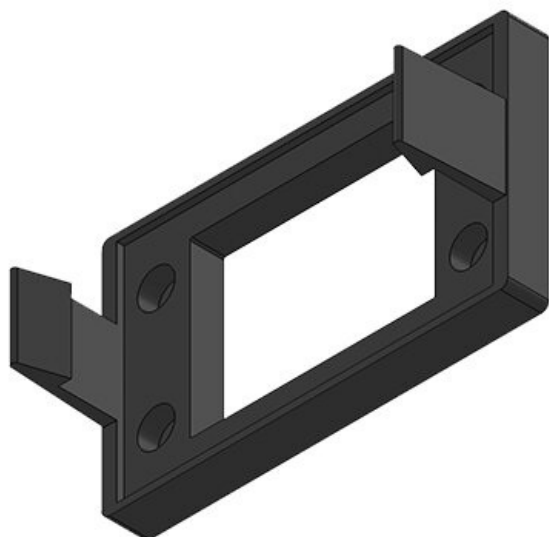
ArtNr.	42044	Antal skruvhål	4
EAN	4251269307	Skruvhålens diameter	5,5 mm
	669	Lämplig för:	KEL 24-E
Antal	1		
Längd	155 mm		
Bredd	89 mm		
Höjd	38 mm		
Monteringshöjd	38 mm		

KEL-SNAP 24-MT

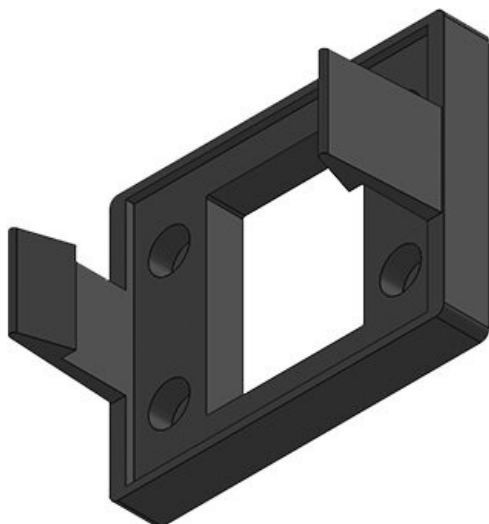
ArtNr.	42046	Antal skruvhål	6
EAN	4251269307	Skruvhålens diameter	5,5 mm
	676	Lämplig för:	KEL 24-MT
Antal	1		
Längd	155 mm		
Bredd	108 mm		
Höjd	38 mm		
Monteringshöjd	38 mm		

KEL-SNAP 16

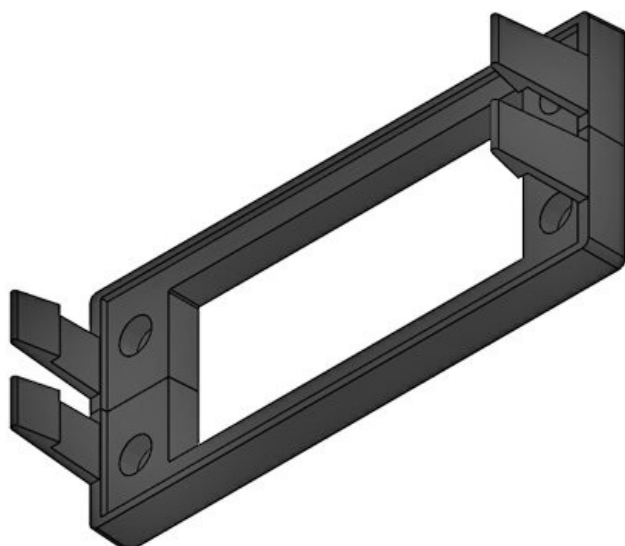
ArtNr.	42040	Antal skruvhål	4
EAN	4251269307	Skruvhålens diameter	5,5 mm
	645	Lämplig för:	KEL 16, KEL-U 16, KEL-FA 16, KEL-QUICK 16
Antal	10		
Längd	128 mm		
Bredd	64 mm		
Höjd	38 mm		
Monteringshöjd	38 mm		

KEL-SNAP 10

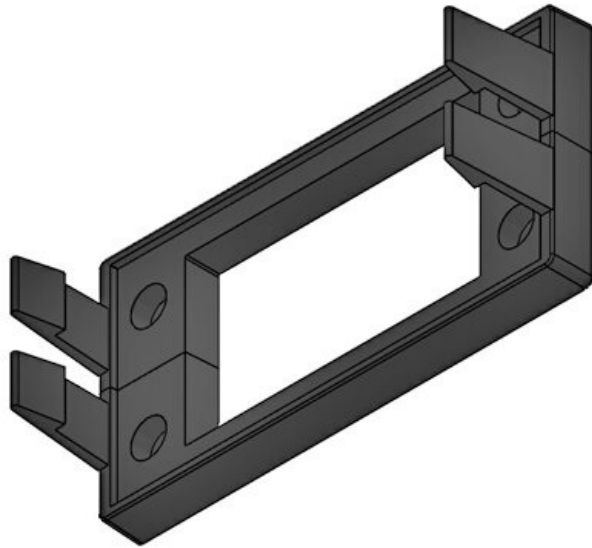
ArtNr.	42039	Antal skruvhål	4
EAN	4251269307	Skruvhålens diameter	5,5 mm
	638	Lämplig för:	KEL 10, KEL-U 10, KEL-FA 10, KEL-QUICK 10
Antal	10		
Längd	108 mm		
Bredd	64 mm		
Höjd	38 mm		
Monteringshöjd	38 mm		

KEL-SNAP-B

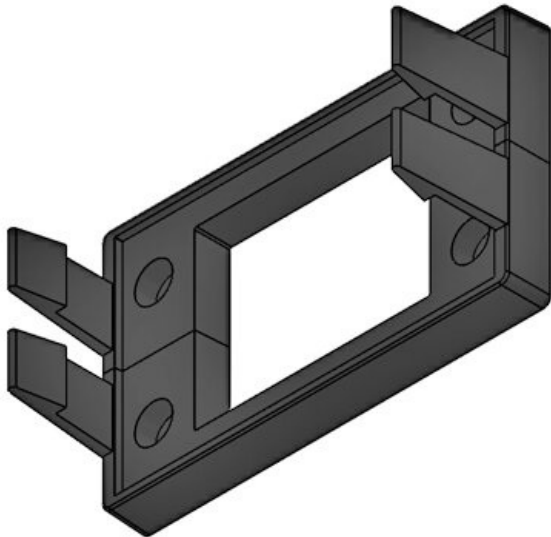
ArtNr.	42038	Antal skruvhål	4
EAN	4251269307	Skruvhålens diameter	5,5 mm
	621	Lämplig för:	KEL-B, KEL-U-B, KEL-QUICK-B
Antal	10		
Längd	81 mm		
Bredd	64 mm		
Höjd	38 mm		
Monteringshöjd	38 mm		

KEL-SNAP-S 24

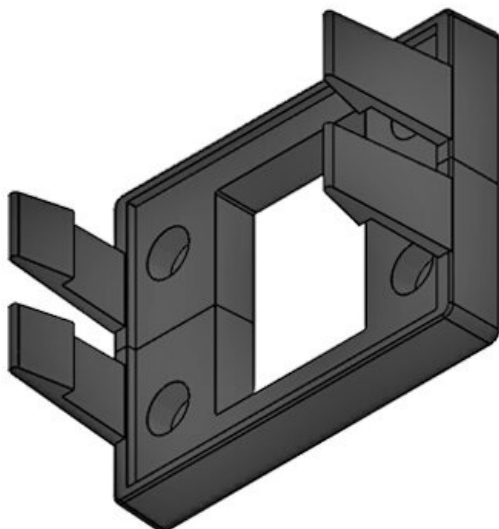
ArtNr.	42060	Antal skruvhål	4
EAN	4251269323	Skruvhålens diameter	5,5 mm
	720	Lämplig för:	KEL 24, KEL-U 24, KEL-QUICK 24, KEL-FA 24, KEL-FG-A
Antal	10		
Längd	155 mm		
Bredd	64 mm		
Höjd	38 mm		
Monteringshöjd	38 mm		

KEL-SNAP-S 16

ArtNr.	42061	Antal skruvhål	4
EAN	4251269323	Skruvhålens diameter	5,5 mm
	737	Lämplig för:	KEL 16, KEL-U 16, KEL-FA 16, KEL-QUICK 16
Antal	10		
Längd	128 mm		
Bredd	64 mm		
Höjd	38 mm		
Monteringshöjd	38 mm		

KEL-SNAP-S 10

ArtNr.	42062	Antal skruvhål	4
EAN	4251269323	Skruvhålens diameter	5,5 mm
	744	Lämplig för:	KEL 10, KEL-U 10, KEL-FA 10, KEL-QUICK 10
Antal	10		
Längd	108 mm		
Bredd	64 mm		
Höjd	38 mm		
Monteringshöjd	38 mm		

KEL-SNAP-S-B

ArtNr.	42063	Antal skruvhål	4
EAN	4251269323	Skruvhålens diameter	5,5 mm
	751	Lämplig för:	KEL-B, KEL-U-B, KEL-QUICK-B
Antal	10		
Längd	81 mm		
Bredd	64 mm		
Höjd	38 mm		
Monteringshöjd	38 mm		

