

Robuuste machinearmatuur met de hoogste kwaliteitsnormen / IP67



WE
CONTROL
COMPONENTS

[Bestel direct online @ CC Nederland »](#)



[Voor aanvragen uit België klik hier »](#)

Het TUBE-systeemarmatuur biedt effectieve verlichting voor machines en apparatuur, met M12-connectoren voor gestandaardiseerde aansluiting.

De armatuur is eenvoudig te monteren, roteert en biedt een circuitonafhankelijke levensduur van 50.000 uur.

Afhankelijk van de toepassing kunt u kiezen uit verschillende materialen voor de buizen: de TUBE is verkrijgbaar in chemisch bestendig borosilicaatglas en in slagvast resistent polycarbonaat.

Schommelende temperaturen, olie, water of verschillende chemicaliën hebben daarom geen invloed op de lichtsterkte of de levensduur.

IP67

RoHS
compliant

REACH
COMPLIANCE

Made in
Germany

CE

UK
CA

[Borrow a sample now](#)



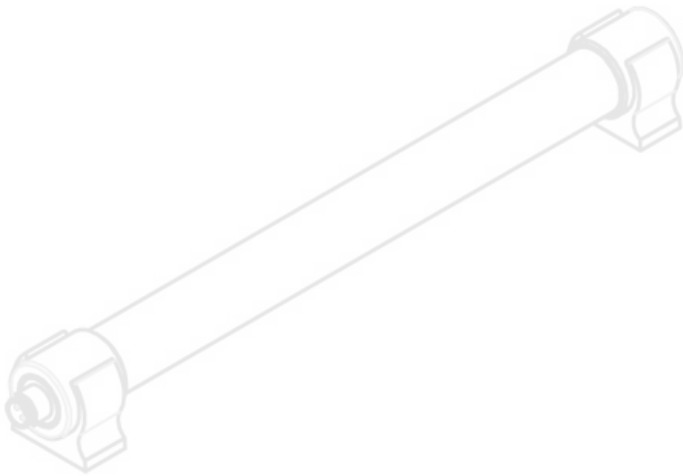
Specificaties

IP-classificatie (EN 60529)	IP67
Beschermingsklasse	III (beschermende extra lage spanning)
Materiaal	Buis: Polycarbonaat Buis: Boriumsilicaat Eindkappen: Roestvrij staal
Vlam klasse	
Temperatuur	-20 C° tot 50 C°
Montage type	Snap-in

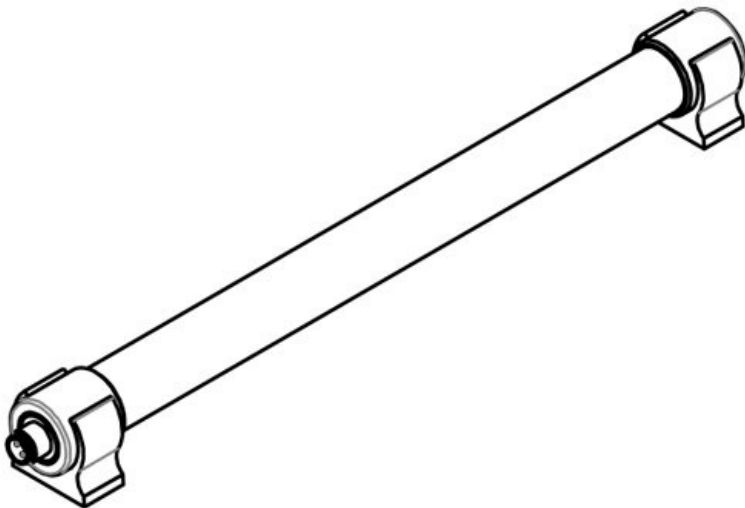
Voordelen

- Chemisch bestendige borosilicaatglas of slagvaste polycarbonaat buis
- Beschermingsklasse IP67
- Volledig onderhoudsvrij product
- Hoge energie-efficiëntie dankzij High Power LED
- Compact rond ontwerp \varnothing 28 mm, geschikt voor inbouwsituaties met weinig ruimte
- Eenvoudige montage achteraf in bestaande machines
- Met draaibare LED buis
- RVS eindkappen
- Kabelaansluiting via M12-connector

Producttypes en maten



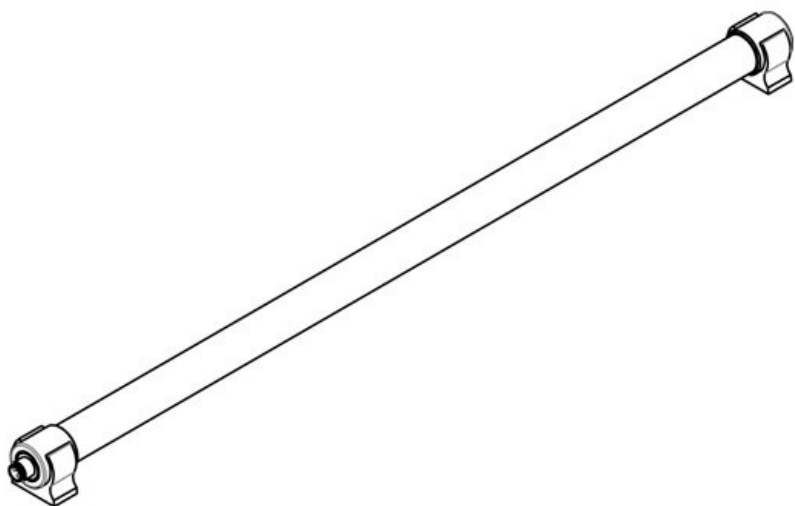
Art.nr.	81502	Diameter	28 mm
EAN	4251269333	eindkappen	
	132	Aansluitmogeli	M12
Aantal	1	jkheid	connector
Lengte	296,1 mm	Connectortype	M12 flensbus
Hoogte	36 mm	Nominaal	8 W
Breedte	34 mm	vermogen	
Diameter buis	24 mm	Nominale	24 V, DC
		spanning	±5%
		Levensduur	50.000 h
		Energie-	E
		efficiëntie-	
		klasse	
		Verbruik	13
		kWh/1000 u	
		Kleurtemperat	5.600 K
		uur	
		Kleurweergave	>80
		-index CRI	
		Lichtstroom	1.000 lm
		Buis materiaal	Polycarbona
			at



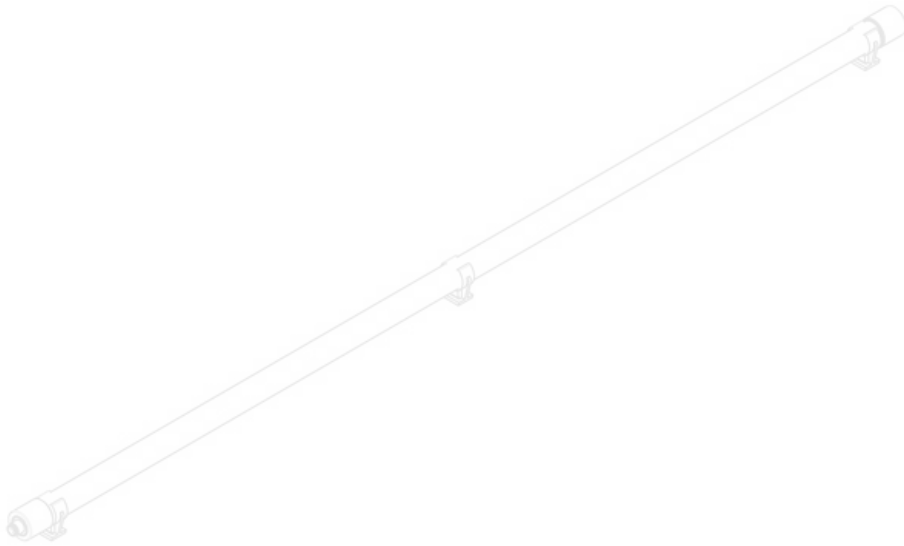
Art.nr.	81503	Diameter	28 mm
EAN	4251269333	eindkappen	
	149	Aansluitmogeli	M12
Aantal	1	jkheid	connector
Lengte	331,1 mm	Connectortype	M12 flensbus
Hoogte	36 mm	Nominaal	11,2 W
Breedte	34 mm	vermogen	
Diameter buis	24 mm	Nominale	24 V, DC
		spanning	±5%
		Levensduur	50.000 h
		Kleurtemperat	5.000 K
		uur	
		Kleurweergave	>80
		-index CRI	
		Lichtstroom	1.650 lm
		Buis materiaal	Boriumsilica
			at



Art.nr.	81500	Diameter	28 mm
EAN	4251269333	eindkappen	
	118	Aansluitmogelijkheid	M12 connector
Aantal	1	Connectortype	M12 flensbus
Lengte	565,1 mm	Nominaal vermogen	13 W
Hoogte	36 mm	Nominale spanning	24 V, DC ±5%
Breedte	34 mm	Levensduur	50.000 h
Diameter buis	24 mm	Energie-efficiëntieklasse	E
		Verbruik kWh/1000 u	13
		Kleurtemperatuur	5.600 K
		Kleurweergave-index CRI	>80
		Lichtstroom	1.700 lm
		Buis materiaal	Polycarbonaat



Art.nr.	81504	Diameter	28 mm
EAN	4251269333	eindkappen	
	156	Aansluitmogelijkheid	M12 connector
Aantal	1	Connectortype	M12 flensbus
Lengte	615,1 mm	Nominaal vermogen	16,8 W
Hoogte	36 mm	Nominale spanning	24 V, DC ±5%
Breedte	34 mm	Nominale stroom	1,08 A
Diameter buis	24 mm	Levensduur	50.000 h
		Kleurtemperatuur	5.000 K
		Kleurweergave-index CRI	>80
		Lichtstroom	2.775 lm
		Buis materiaal	Boriumsilicaat



Art.nr.	81501	Diameter	28 mm
EAN	4251269333	eindkappen	
	125	Aansluitmogelijkheid	M12 connector
Aantal	1	Connectortype	M12 flensbus
Lengte	1.074,6 mm	Nominaal vermogen	26 W
Hoogte	39 mm	Nominale spanning	24 V, DC
Breedte	30,4 mm	Nominale stroom	±5% 1,0 A
Diameter buis	24 mm	Levensduur	50.000 h
		Energie-efficiëntieklasse	E
		Verbruik kWh/1000 uur	13
		Kleurtemperatuur	5.600 K
		Kleurweergave-index CRI	>80
		Lichtstroom	3.400 lm
		Buis materiaal	Polycarbonaat

Aansluitkabel voor TUBE, 5000 mm



Art.nr.	81530	Materiaal	Polyurethaan
EAN	4251269333	kabelmantel	n
	163		
Aantal	1		
Lengte aansluitkabel	5.000 mm		
Connectortype	M12 connector, Adereindhulzen		
Nominale spanning	24 V DC ±5%		
Kleur	zwart		

Aansluitkabel voor TUBE, 10000 mm

Art.nr.	81531	Materiaal	Polyurethaan
EAN	4251269333	kabelmantel	n
	170		
Aantal	1		
Lengte aansluitkabel	10.000 mm		
Connectortype	M12 connector, Adereindhulzen		
Nominale spanning	24 V DC ±5%		
Kleur	zwart		

**Bevestigingsclip TUBE, roestvrij staal**

Art.nr.	91443	Aantal	1
EAN	4251269335	schroefgaten	
	082	Diameter van schroefgaten	6,5 mm
Aantal	2		
Lengte	30 mm		
Hoogte	38 mm		
Breedte	27 mm		
Kleur	zwart		





Art.nr.	91070	Kleur	zwart
EAN		Aantal	1
Aantal	1	schroefgaten	
Lengte	18,4 mm	Diameter van	4,2 mm
Hoogte	34 mm	schroefgaten	
Breedte	34 mm		
Diameter	28 mm		
eindkappen			