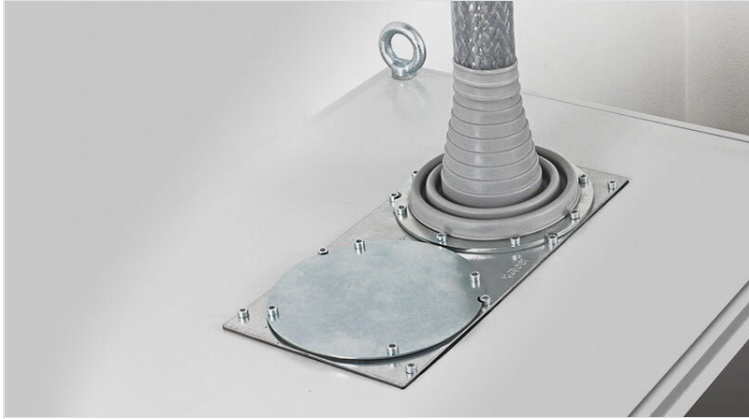


MP-modulaire wartelplaten

voor Rittal / Lohmeier-behuizingen / IP54



IP54

RoHS
compliant

REACH
COMPLIANCE

Made in
Germany



WE
CONTROL
COMPONENTS

[Bestel direct online @ CC Nederland »](#)



[Voor aanvragen uit België klik hier »](#)

The module plates have cut-outs for fixing the KEL range cable entry systems [KEL 24](#), [KEL-U 24](#), [KEL-QUICK 24](#), [KEL-JUMBO](#), [KEL-DPF](#), [KEL-JUMBO flex](#) and [KEL-ULTRA flex](#).

The module plates can be installed on:

- Separation walls by Rittal
- closed enclosure bases and roofs (various manufacturers)
- Bases of Lohmeier enclosures
- Bases of Rittal enclosures via KDR-BMP gland plates

The module blank plate without cut-outs (Order No. 43882) is designed for closing unused cut-outs. This module plate can even be used for self-made cut-outs.

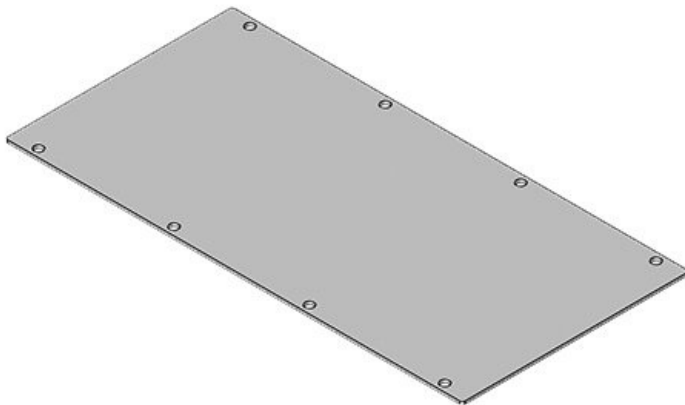
Module plates are supplied with a gasket.

Specificaties

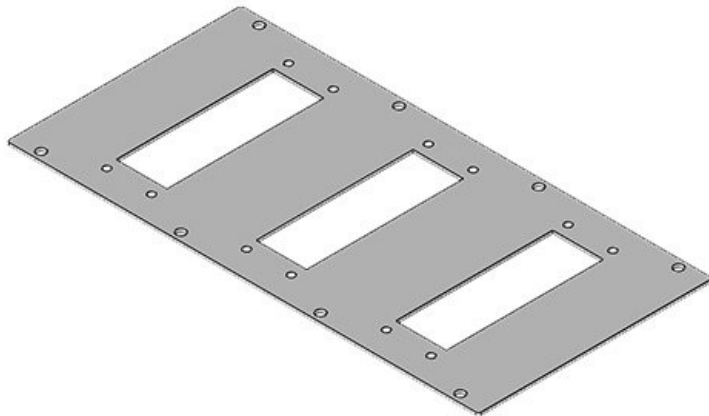
IP-classificatie (EN 60529)	IP54
Materiaal	Plaatstaal verzinkt Aluminium

Producttypes en maten

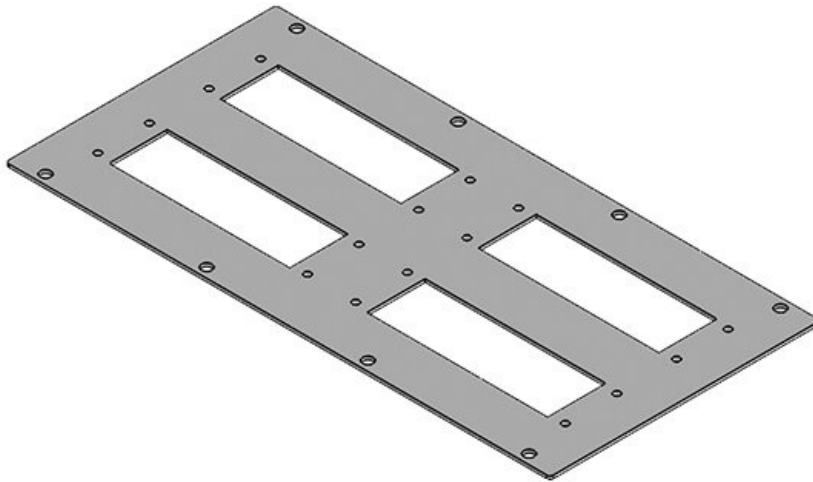
MP 0



Art.nr.	43882
EAN	4251269310898
Aantal	1
Lengte	338 mm
Breedte	168 mm
Hoogte	2 mm
Geschikt voor behuizing	Rittal TS 8, Lohmeier

MP 1

Art.nr.	43891	Geschikt voor	Rittal TS 8,
EAN	4251269310	behuizing	Lohmeier
	966	Geschikt voor:	3 × KEL 24 /
Aantal	1		KEL-U 24 /
Lengte	338 mm		KEL-FA 24 /
Breedte	168 mm		KEL-QUICK
Hoogte	2 mm		24
Inbouwmaat	112 × 36 mm		

MP 2

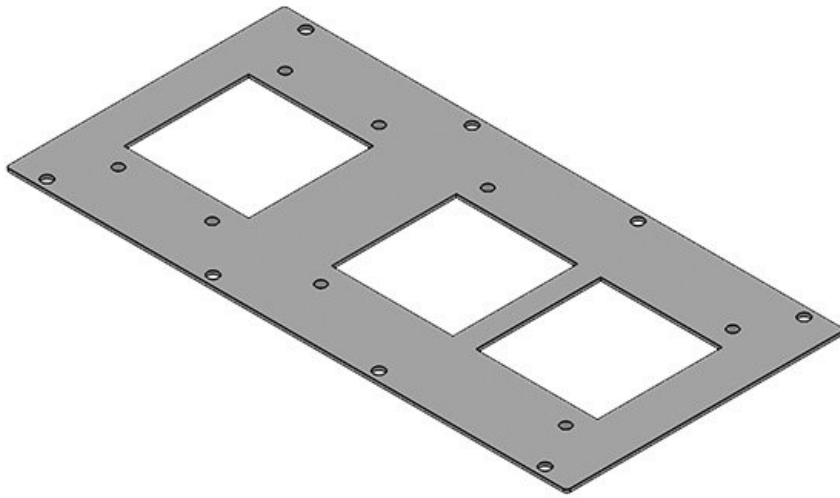
Art.nr.	43890	Geschikt voor	Rittal TS 8,
EAN	4251269310	behuizing	Lohmeier
	959	Geschikt voor:	4 × KEL 24 /
Aantal	1		KEL-U 24 /
Lengte	338 mm		KEL-FA 24 /
Breedte	168 mm		KEL-QUICK
Hoogte	2 mm		24
Inbouwmaat	112 × 36 mm		

MP 3

Art.nr. **43886**
EAN **4251269310911**

Geschikt voor: **1 x KEL-JUMBO 1, 1 x KEL-JUMBO 2**

Aantal **1**
Lengte **338 mm**
Breedte **168 mm**
Hoogte **2 mm**
Geschikt voor behuizing **Rittal TS 8, Lohmeier**

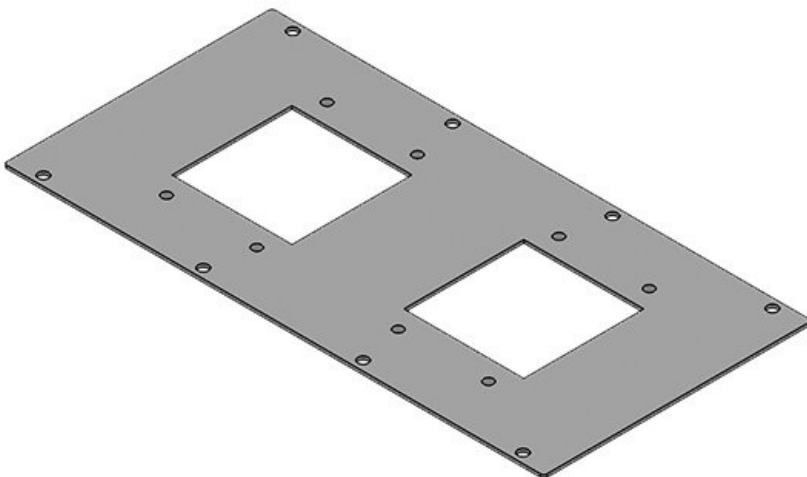


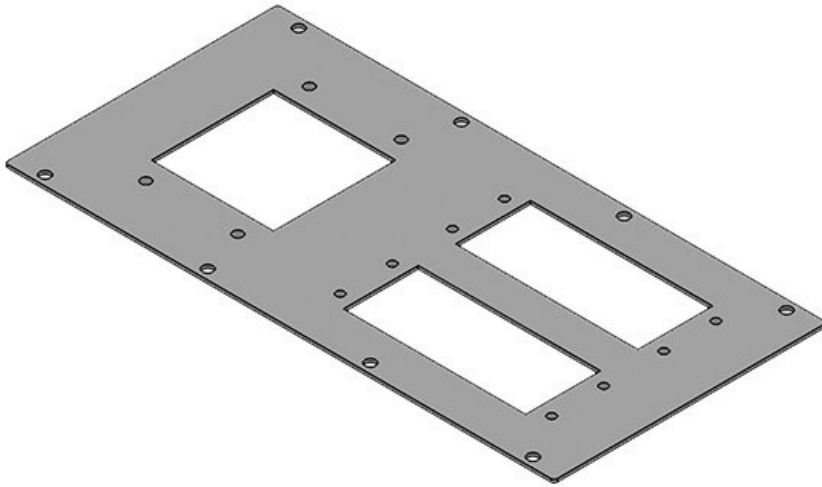
MP 4

Art.nr. **43888**
EAN **4251269310935**

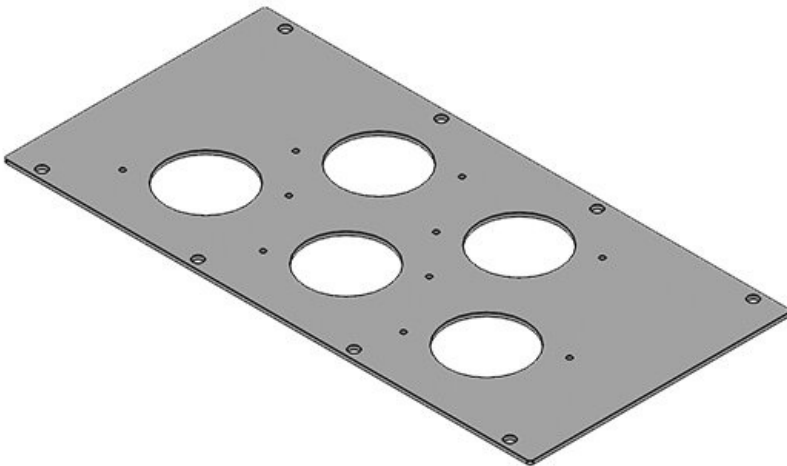
Geschikt voor: **2 x KEL-JUMBO 1**

Aantal **1**
Lengte **338 mm**
Breedte **168 mm**
Hoogte **2 mm**
Geschikt voor behuizing **Rittal TS 8, Lohmeier**



MP 5

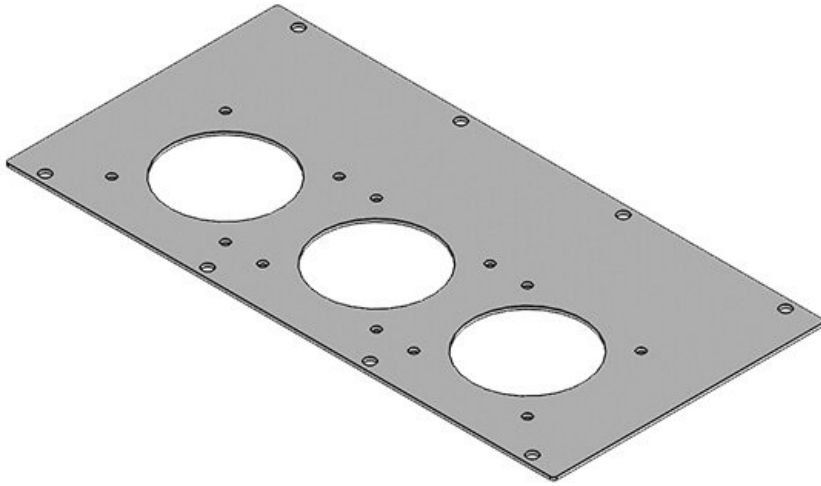
Art.nr.	43887	Geschikt voor	Rittal TS 8,
EAN	4251269310	behuizing	Lohmeier
	928	Geschikt voor:	2 × KEL 24 /
Aantal	1		KEL-U 24 /
Lengte	338 mm		KEL-FA 24 /
Breedte	168 mm		KEL-QUICK
Hoogte	2 mm		24, 1 × KEL-
Inbouwmaat	112 × 36 mm		JUMBO 1

MP 6

Art.nr.	43883	Geschikt voor	Rittal TS 8,
EAN	4251269310	behuizing	Lohmeier
	904	Geschikt voor:	5 × KEL-DPZ
Aantal	1		50 / KEL-
Lengte	338 mm		DPZ-HD 50 /
Breedte	168 mm		KEL-DPZ-
Hoogte	2 mm		CLICK 50 /
Inbouwmaat	50,4 mm		KEL-SCDP-TR
rond			50 / KEL-DPF
			50

MP 7

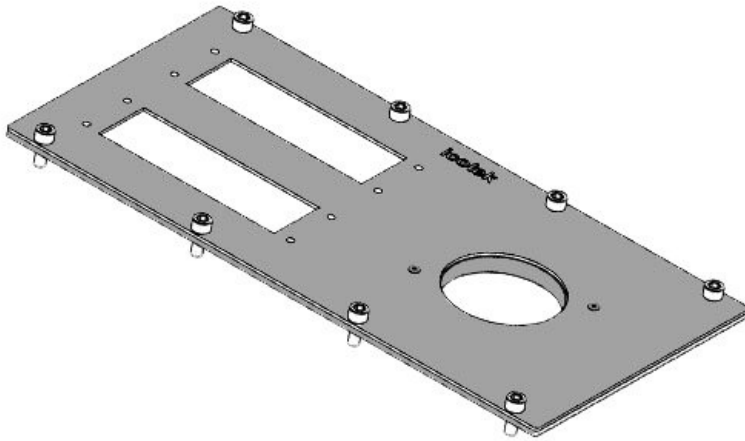
Art.nr.	43889	Geschikt voor	Rittal TS 8,
EAN	4251269310	behuizing	Lohmeier
	942	Geschikt voor:	3 × KEL-
Aantal	1		JUMBO flex
Lengte	338 mm		
Breedte	168 mm		
Hoogte	2 mm		
Inbouwmaat	75,5 mm		
rond			



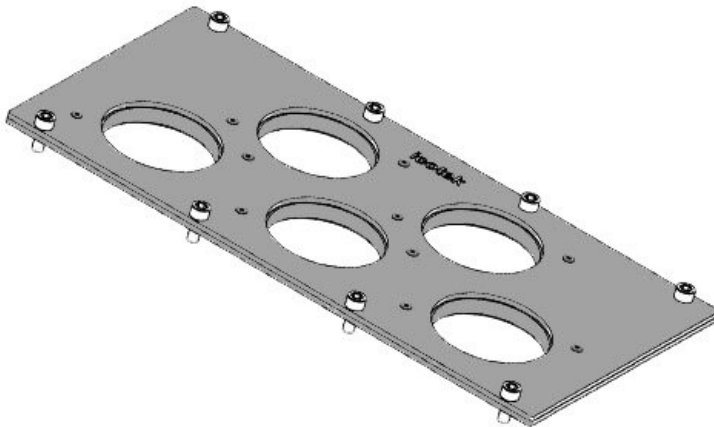
MP 8

Art.nr.	43894	Geschikt voor	Rittal TS 8,
EAN	4251269310	behuizing	Lohmeier
	973	Geschikt voor:	2 × KEL-
Aantal	1		ULTRA flex
Lengte	338 mm		
Breedte	168 mm		
Hoogte	2 mm		
Inbouwmaat	140 mm		
rond			





Art.nr.	43896	Inbouwmaat	63,4 mm
EAN	4251269320	rond	
Aantal	1	Geschikt voor	Rittal TS 8,
Lengte	338 mm	behuizing	Lohmeier
Breedte	168 mm	Geschikt voor:	2 × KEL 24 /
Hoogte	2 mm		KEL-U 24 /
Inbouwmaat	112 × 36 mm		KEL-FA 24 /
			KEL-QUICK
			24, 1 × KEL-
			DPZ 63 /
			KEL-DPZ-
			CLICK 63 /
			KEL-DPF 63



Art.nr.	43899	Geschikt voor	Rittal TS 8,
EAN	4251269319	behuizing	Lohmeier
Aantal	1	Geschikt voor:	5 × KEL-DPZ
Lengte	338 mm		63 / KEL-
Breedte	168 mm		DPZ-HD 63 /
Hoogte	2 mm		KEL-DPZ-
Inbouwmaat	63,4 mm		CLICK 63 /
rond			KEL-SCDP-TR
			63 / KEL-DPF
			63