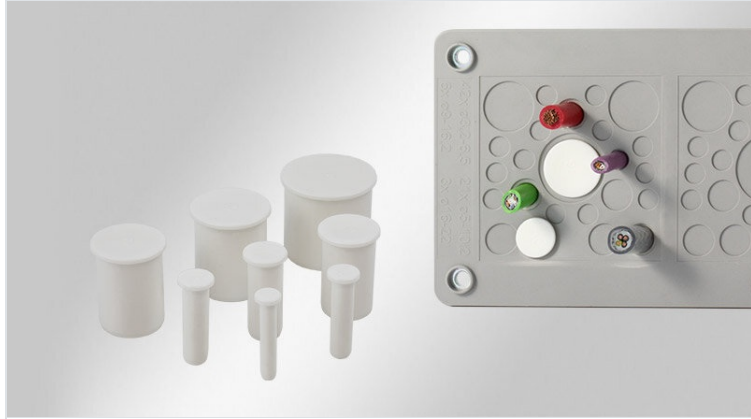


ST-B メンブレン用プラグ (栓)

ケーブルエントリプレート用



ST-Bは、様々なケーブルエントリプレートKEL-DPU・KEL-DPZ・KEL-DP・KEL-QTA-DPの貫通した膜に挿入します。

このようにして不要になったエントリーを閉じることができ、保護等級は維持されます。



RoHS
compliant



Made in
Germany

仕様

材質	ポリアミド
難燃性クラス	UL-94-V0、自己消火性
温度	-40 C° ~ 120 C°
特性	シリコンフリー、ハロゲンフリー

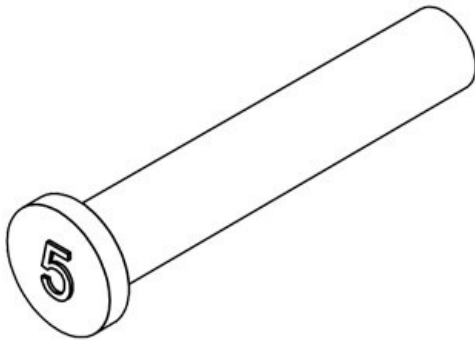
特長とメリット

■ 不要な膜穴の確実封止

製品タイプとサイズ

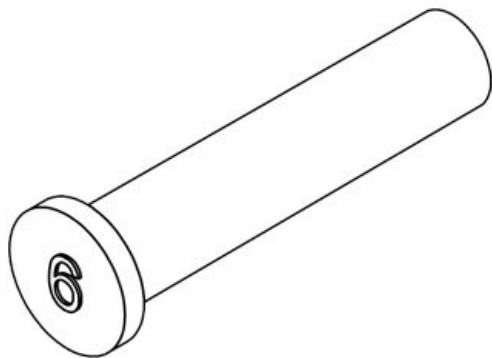
ST-B 5

部品番号	42805
EAN	4251269332
	098
梱包単位	25
長さ	30 mm
直径 D1	8 mm
直径 D2	5 mm



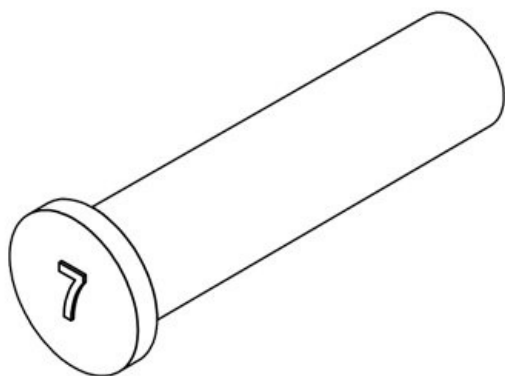
ST-B 6

部品番号 **42806**
EAN **4251269309**
144
梱包単位 **25**
長さ **30 mm**
直径 D1 **9 mm**
直径 D2 **6 mm**



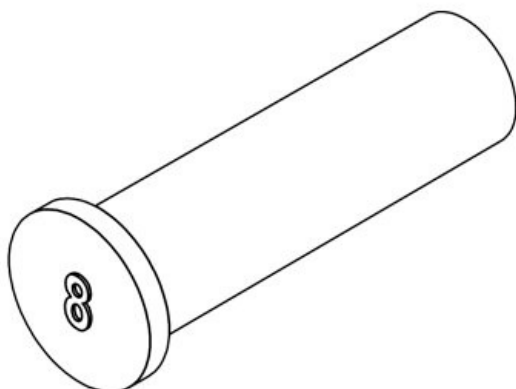
ST-B 7

部品番号 **42807**
EAN **4251269332**
104
梱包単位 **25**
長さ **30 mm**
直径 D1 **10 mm**
直径 D2 **7 mm**

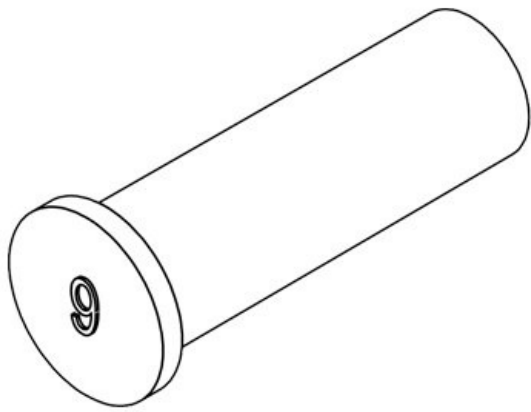


ST-B 8

部品番号 **42808**
EAN **4251269332**
111
梱包単位 **25**
長さ **30 mm**
直径 D1 **11 mm**
直径 D2 **8 mm**

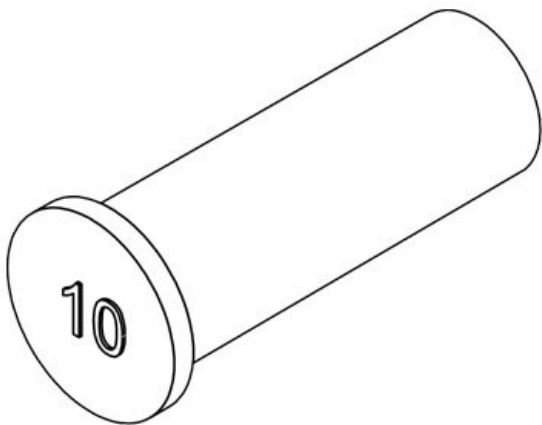


ST-B 9



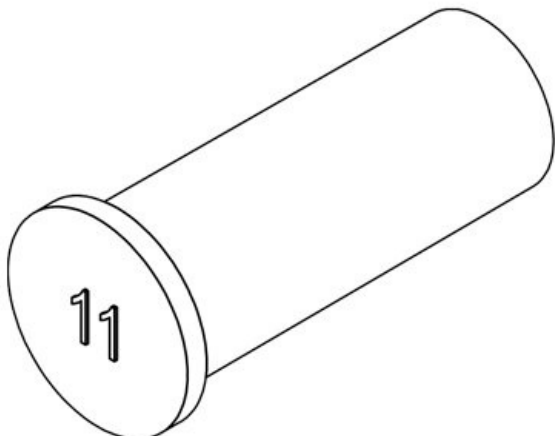
部品番号 **42809**
EAN **4251269332**
128
梱包単位 **25**
長さ **30 mm**
直径 D1 **12 mm**
直径 D2 **9 mm**

ST-B 10



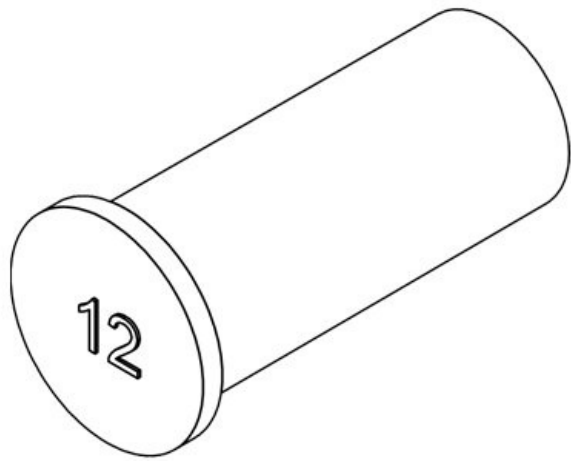
部品番号 **42810**
EAN **4251269309**
151
梱包単位 **25**
長さ **30 mm**
直径 D1 **13 mm**
直径 D2 **10 mm**

ST-B 11



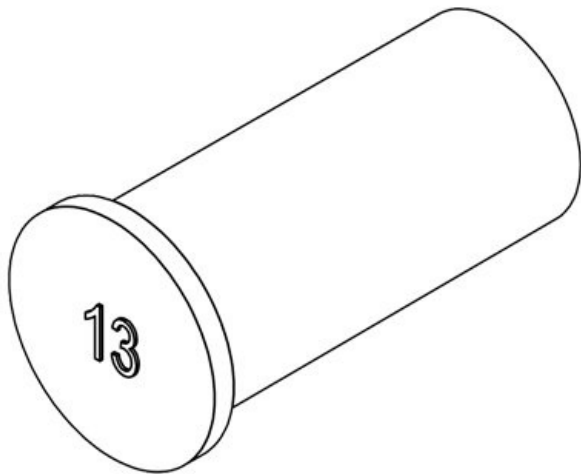
部品番号 **42811**
EAN **4251269332**
135
梱包単位 **25**
長さ **30 mm**
直径 D1 **14 mm**
直径 D2 **11 mm**

ST-B 12



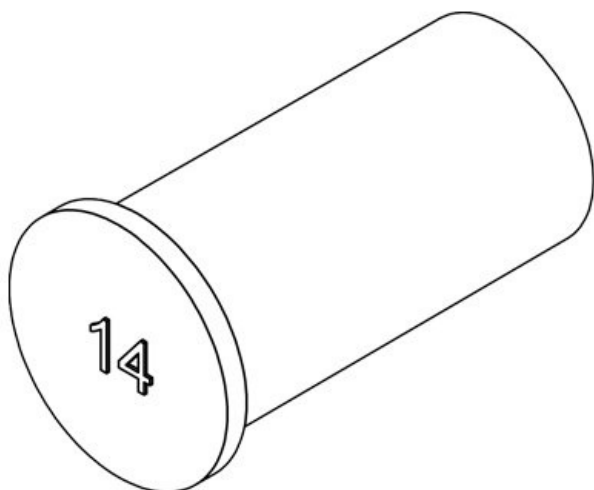
部品番号 **42812**
EAN **4251269309**
168
梱包単位 **25**
長さ **30 mm**
直径 D1 **15 mm**
直径 D2 **12 mm**

ST-B 13



部品番号 **42813**
EAN **4251269332**
142
梱包単位 **25**
長さ **30 mm**
直径 D1 **16 mm**
直径 D2 **13 mm**

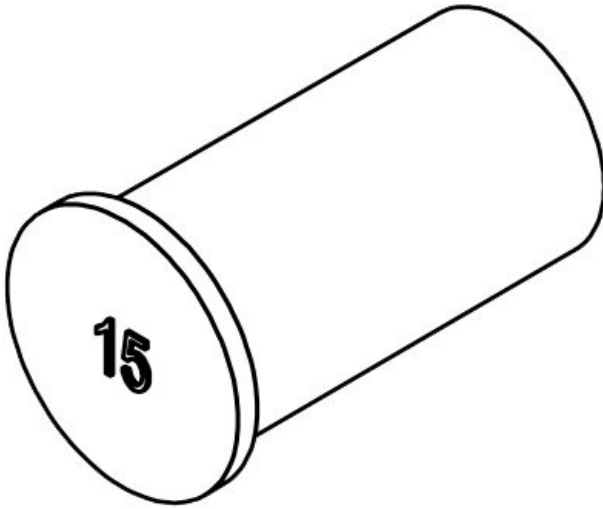
ST-B 14



部品番号 **42814**
EAN **4251269332**
159
梱包単位 **25**
長さ **30 mm**
直径 D1 **17 mm**
直径 D2 **14 mm**

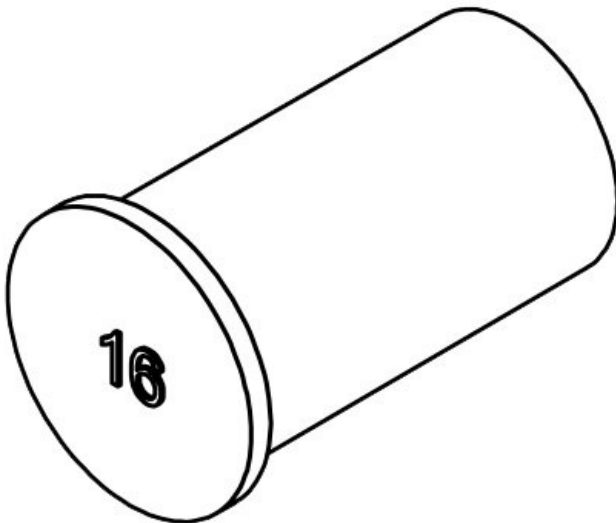
ST-B 15

部品番号 **42815**
EAN **4251269332**
166
梱包単位 **25**
長さ **30 mm**
直径 D1 **18 mm**
直径 D2 **15 mm**



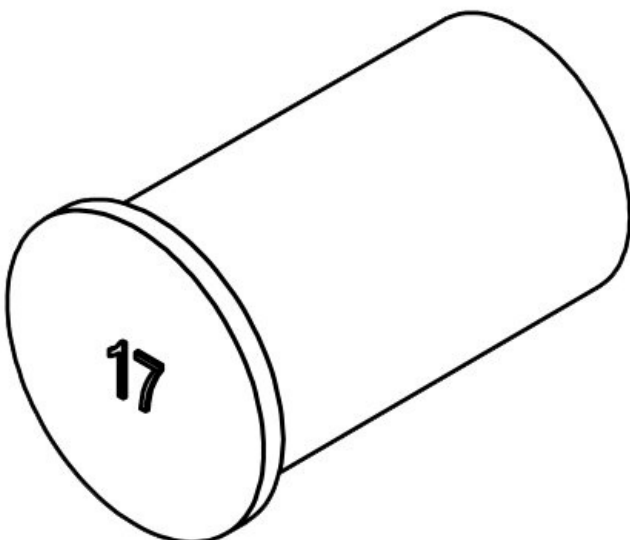
ST-B 16

部品番号 **42816**
EAN **4251269309**
175
梱包単位 **25**
長さ **30 mm**
直径 D1 **19 mm**
直径 D2 **16 mm**

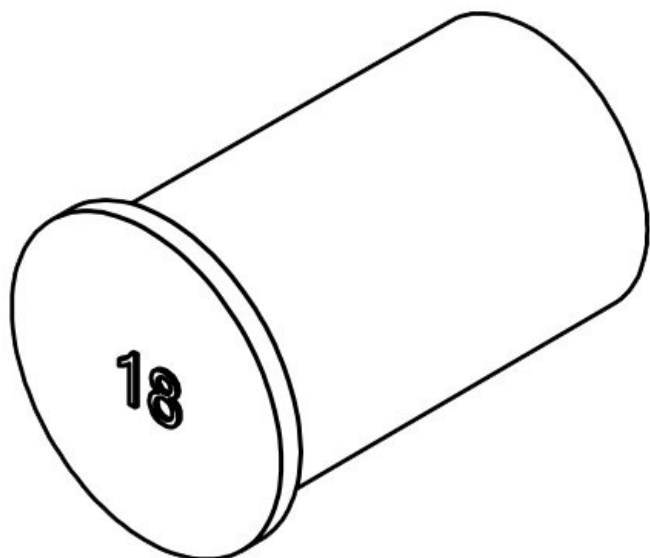


ST-B 17

部品番号 **42817**
EAN **4251269332**
173
梱包単位 **25**
長さ **30 mm**
直径 D1 **20 mm**
直径 D2 **17 mm**

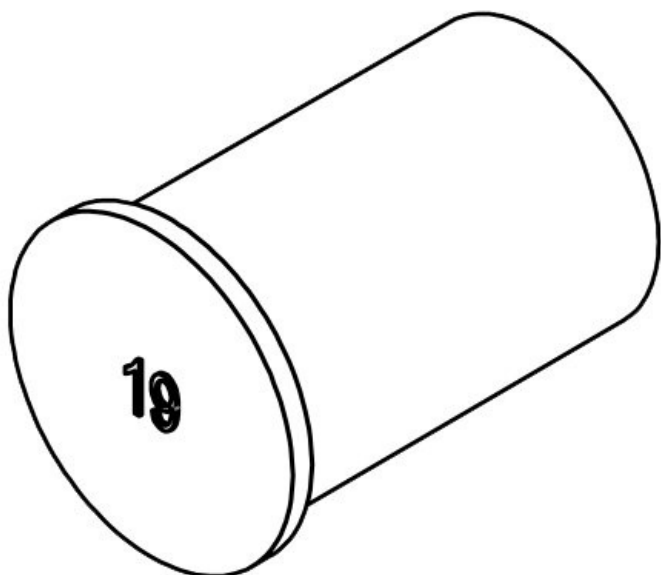


ST-B 18



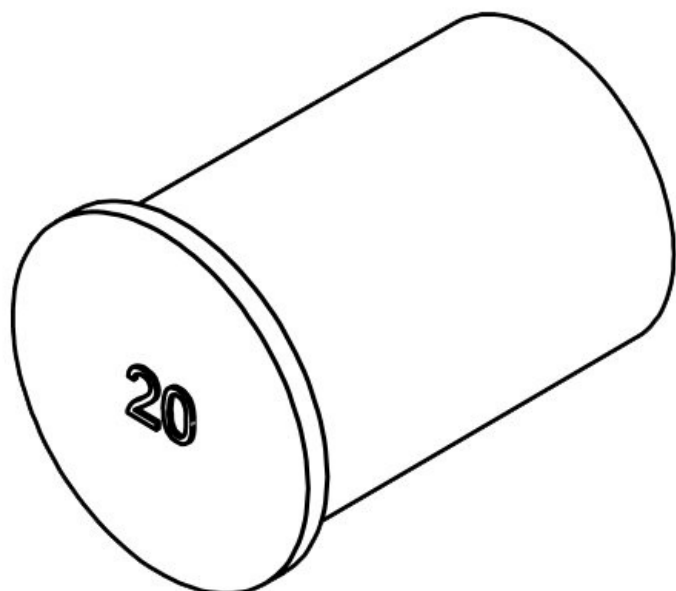
部品番号 **42818**
EAN **4251269332**
180
梱包単位 **25**
長さ **30 mm**
直径 D1 **21 mm**
直径 D2 **18 mm**

ST-B 19



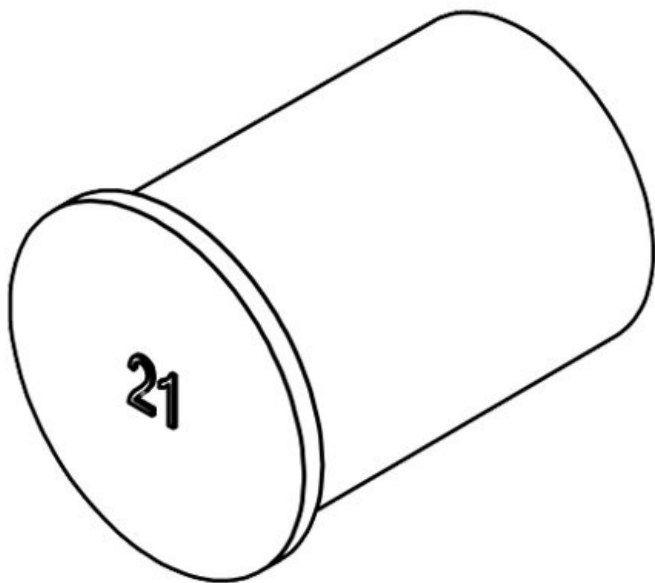
部品番号 **42819**
EAN **4251269332**
197
梱包単位 **25**
長さ **30 mm**
直径 D1 **22 mm**
直径 D2 **19 mm**

ST-B 20



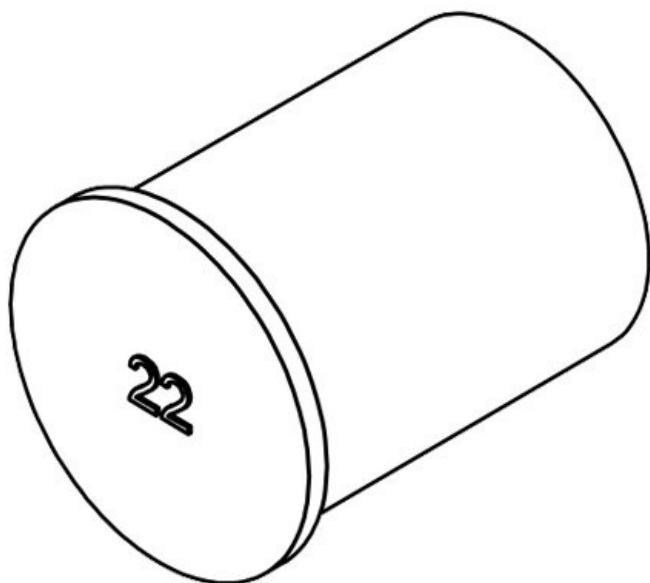
部品番号 **42820**
EAN **4251269332**
203
梱包単位 **10**
長さ **30 mm**
直径 D1 **23 mm**
直径 D2 **20 mm**

ST-B 21



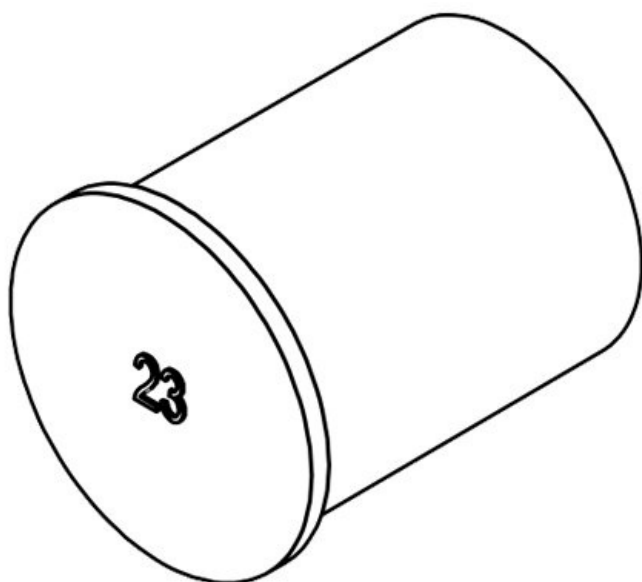
部品番号 **42821**
EAN **4251269332**
210
梱包単位 **10**
長さ **30 mm**
直径 D1 **24 mm**
直径 D2 **21 mm**

ST-B 22



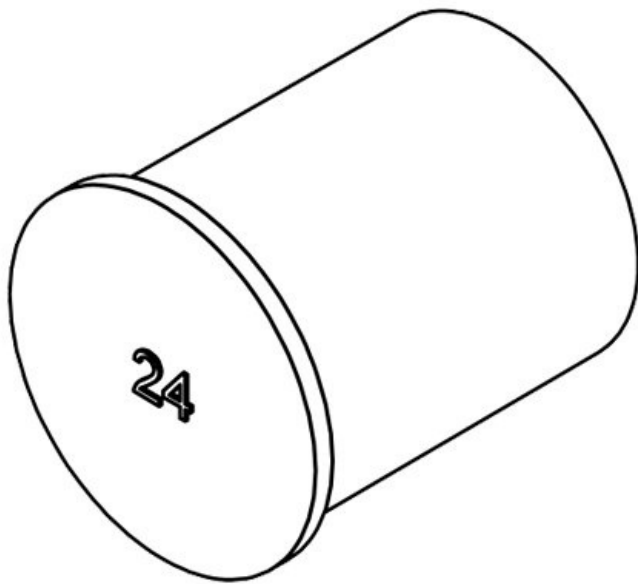
部品番号 **42822**
EAN **4251269309**
182
梱包単位 **10**
長さ **30 mm**
直径 D1 **25 mm**
直径 D2 **22 mm**

ST-B 23



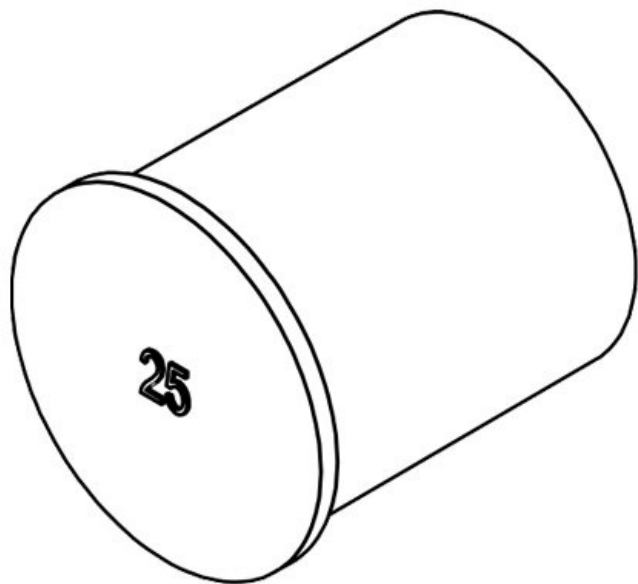
部品番号 **42823**
EAN **4251269332**
227
梱包単位 **10**
長さ **30 mm**
直径 D1 **26 mm**
直径 D2 **23 mm**

ST-B 24



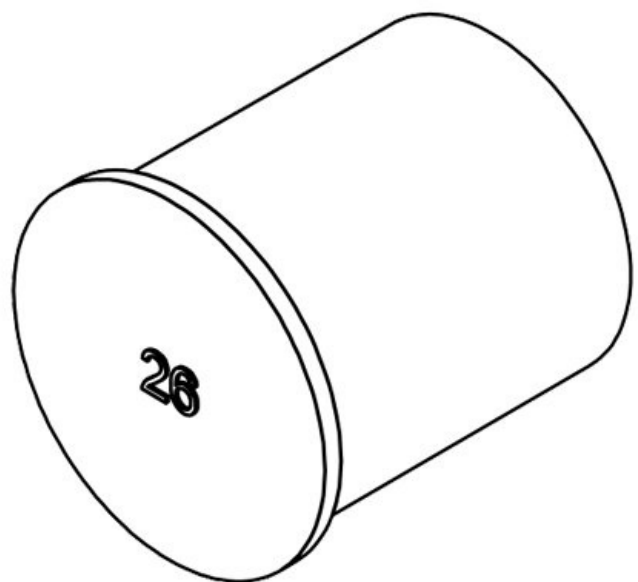
部品番号 **42824**
EAN **4251269332**
234
梱包単位 **10**
長さ **30 mm**
直径 D1 **27 mm**
直径 D2 **24 mm**

ST-B 25



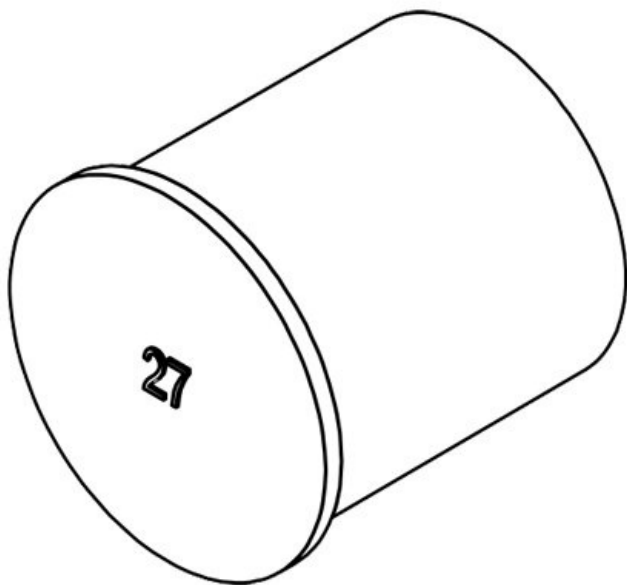
部品番号 **42825**
EAN **4251269332**
241
梱包単位 **10**
長さ **30 mm**
直径 D1 **28 mm**
直径 D2 **25 mm**

ST-B 26



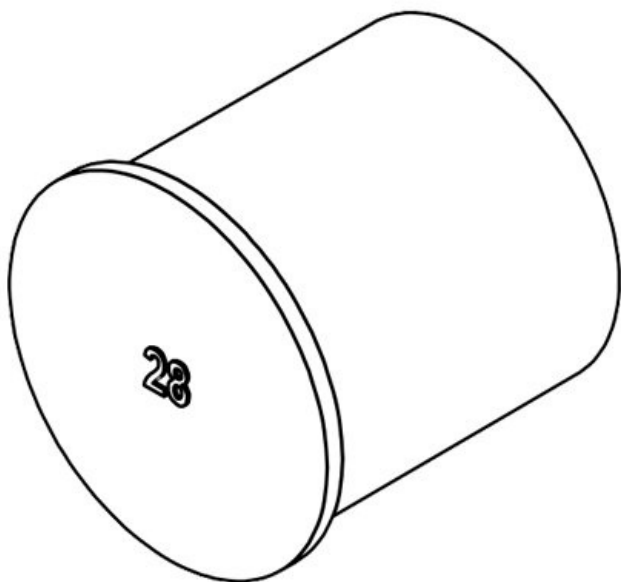
部品番号 **42826**
EAN **4251269332**
258
梱包単位 **10**
長さ **30 mm**
直径 D1 **29 mm**
直径 D2 **26 mm**

ST-B 27



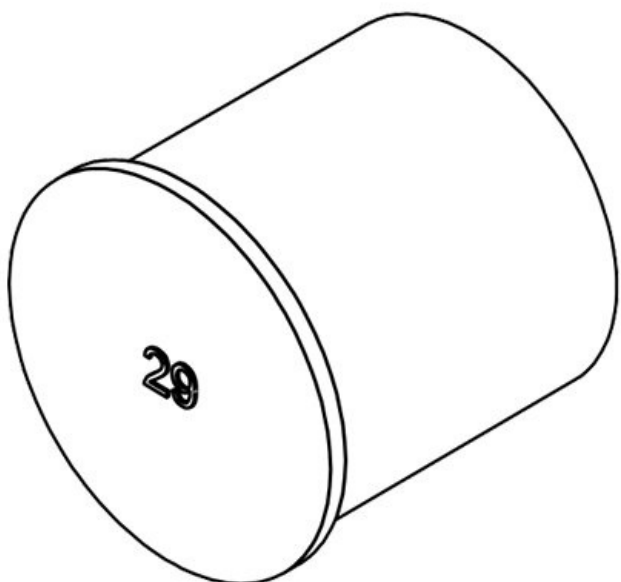
部品番号 **42827**
EAN **4251269332**
340
梱包単位 **10**
長さ **30 mm**
直径 D1 **30 mm**
直径 D2 **27 mm**

ST-B 28



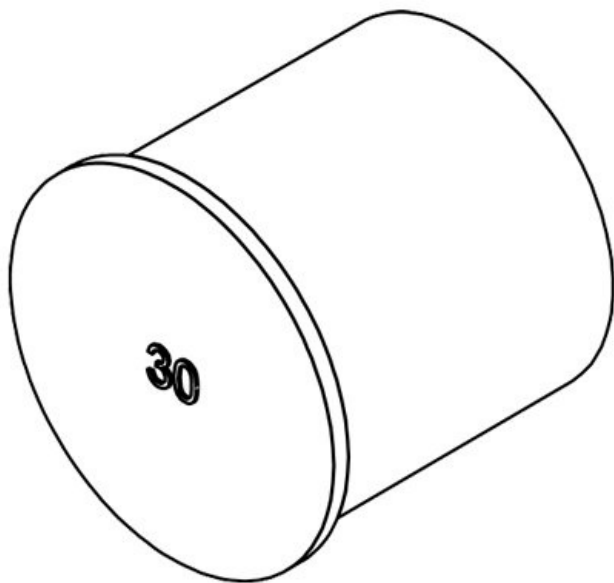
部品番号 **42828**
EAN **4251269332**
357
梱包単位 **10**
長さ **30 mm**
直径 D1 **31 mm**
直径 D2 **28 mm**

ST-B 29



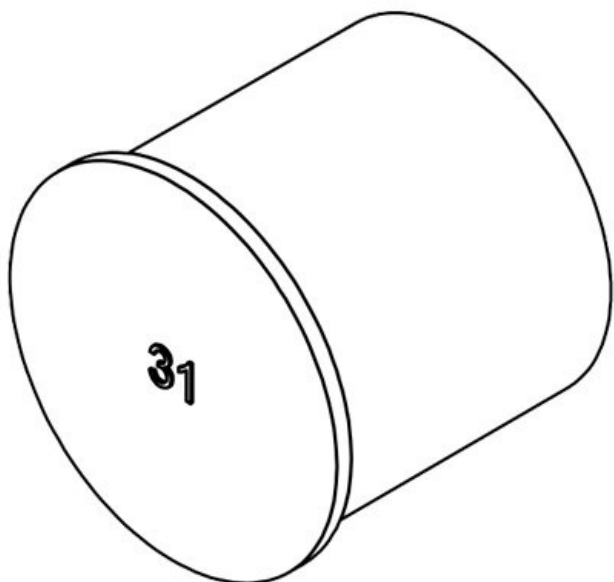
部品番号 **42829**
EAN **4251269332**
364
梱包単位 **10**
長さ **30 mm**
直径 D1 **32 mm**
直径 D2 **29 mm**

ST-B 30



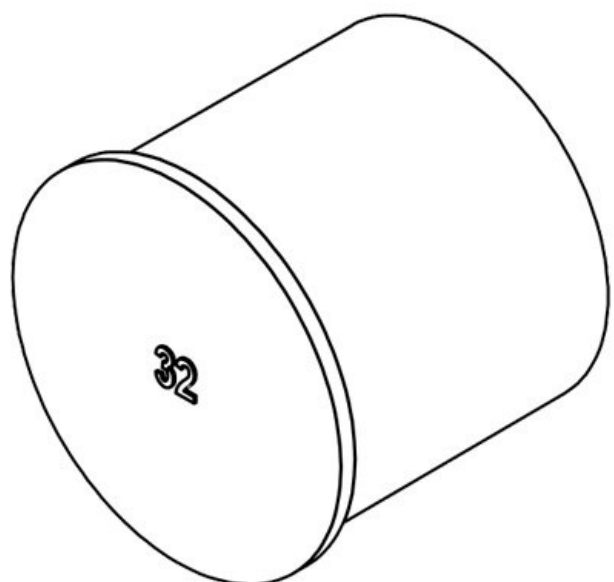
部品番号 **42830**
EAN **4251269332**
371
梱包単位 **10**
長さ **30 mm**
直径 D1 **33 mm**
直径 D2 **30 mm**

ST-B 31



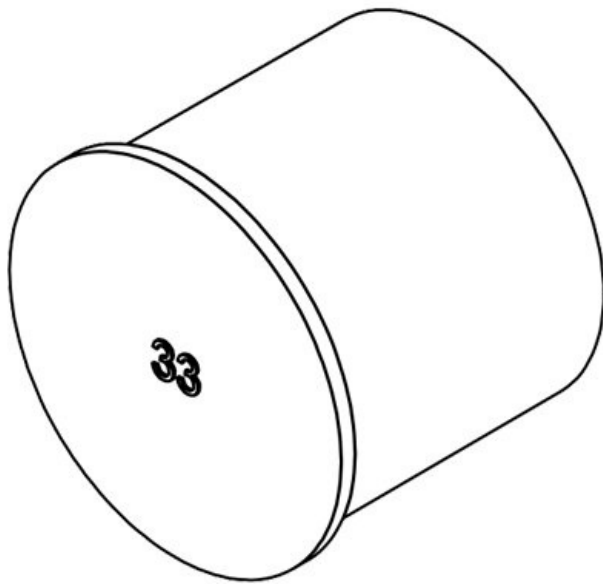
部品番号 **42831**
EAN **4251269332**
388
梱包単位 **10**
長さ **30 mm**
直径 D1 **34 mm**
直径 D2 **31 mm**

ST-B 32



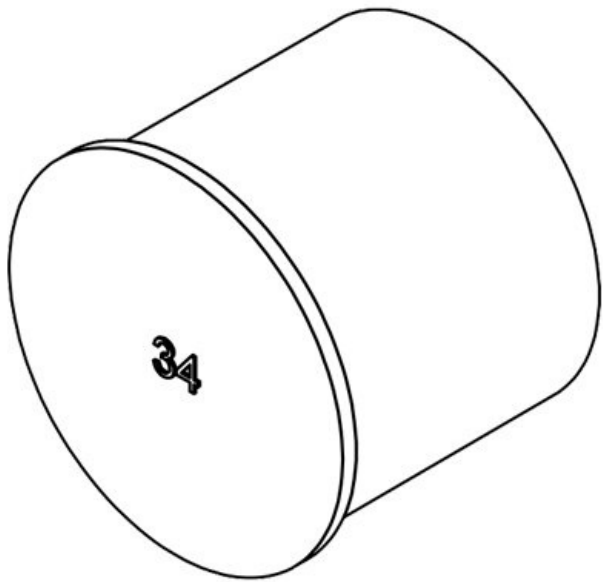
部品番号 **42832**
EAN **4251269332**
395
梱包単位 **10**
長さ **30 mm**
直径 D1 **35 mm**
直径 D2 **32 mm**

ST-B 33



部品番号 **42833**
EAN **4251269332**
401
梱包単位 **10**
長さ **30 mm**
直径 D1 **36 mm**
直径 D2 **33 mm**

ST-B 34



部品番号 **42834**
EAN **4251269332**
418
梱包単位 **10**
長さ **30 mm**
直径 D1 **37 mm**
直径 D2 **34 mm**