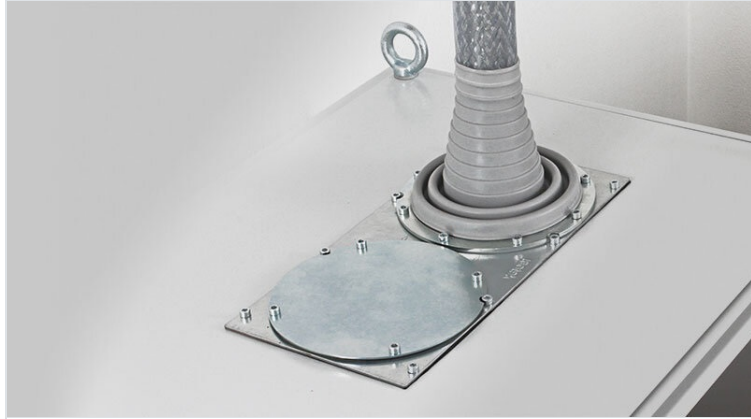


MP モジュールプレート

Rittal・Lohmeier社製制御盤用・保護等級IP54



IP54

RoHS
compliant

REACH
COMPLIANCE

Made in
Germany

モジュールプレートは、KELシリーズ：KEL24・KEL-U24・KEL-QUICK24・KEL-JUMBO・KEL-DPF・KEL-JUMBO flex・KEL-ULTRA flexに対応した、取付穴加工が施されたプレートです。

次の製品に取り付けることができます：

- Rittal社製 分割式パネル
- 様々なメーカーの密閉型筐体の底板・天板
- Lohmeier社製 制御盤の底板
- KDR-BMPベースプレートを使用したRittal社製 制御盤

ブラインドモジュールプレート（オーダー番号43882）は、未使用の切り欠きを閉じるために使用します。また、このモジュールプレートは、必要に応じて簡単にオリジナルの取付穴を加工できます。

適切なガスケット（シール）が付属しています。

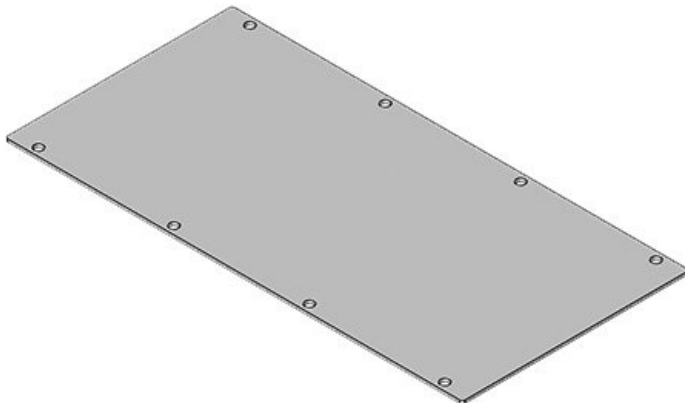
仕様

IP 保護等級（EN 60529）	IP54
材質	バネ鋼、亜鉛メッキ アルミニウム

特長とメリット

製品タイプとサイズ

MP 0

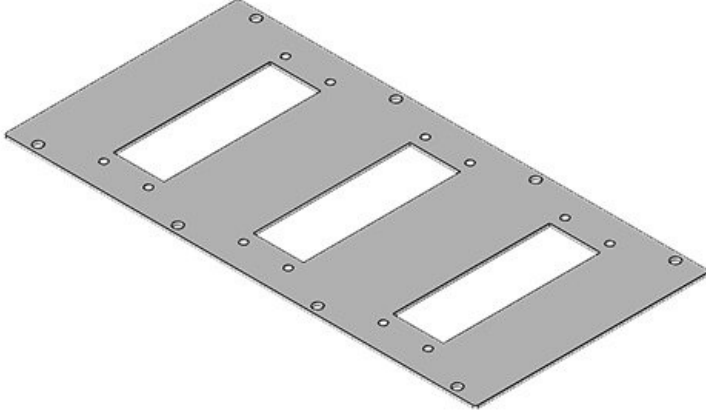


部品番号	43882
EAN	4251269310898
梱包単位	1
長さ	338 mm
幅	168 mm
高さ	2 mm
適合筐体	Rittal TS 8, Lohmeier

MP 1

部品番号 43891 適合筐体
EAN 4251269310
966 適合製品
梱包単位 1
長さ 338 mm
幅 168 mm
高さ 2 mm
標準取付穴 112 × 36 mm

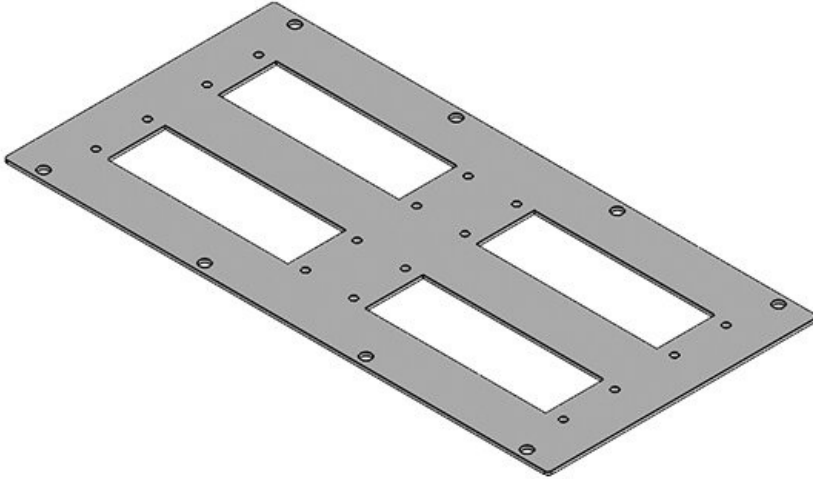
Rittal TS 8,
Lohmeier
3 × KEL 24 /
KEL-U 24 /
KEL-FA 24 /
KEL-QUICK
24



MP 2

部品番号 43890 適合筐体
EAN 4251269310
959 適合製品
梱包単位 1
長さ 338 mm
幅 168 mm
高さ 2 mm
標準取付穴 112 × 36 mm

Rittal TS 8,
Lohmeier
4 × KEL 24 /
KEL-U 24 /
KEL-FA 24 /
KEL-QUICK
24



MP 3

部品番号
EAN

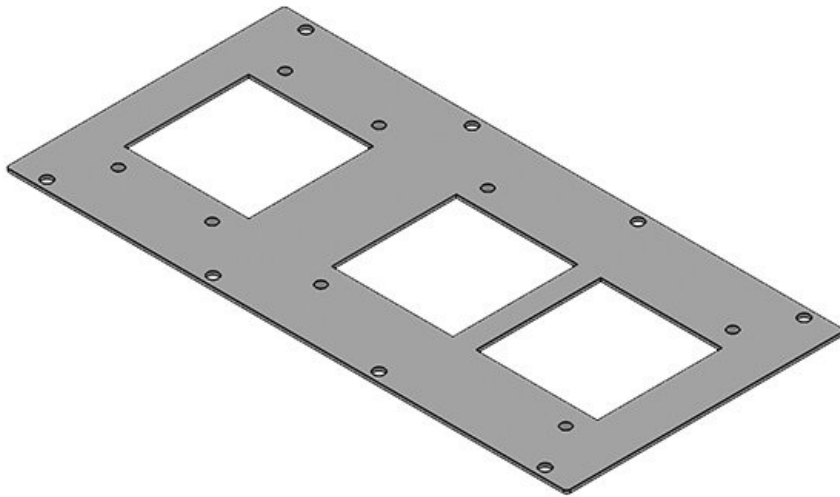
43886
4251269310
911

適合製品

**1 × KEL-
JUMBO 1, 1 ×
KEL-JUMBO 2**

梱包単位
長さ
幅
高さ
適合筐体

1
338 mm
168 mm
2 mm
**Rittal TS 8,
Lohmeier**



MP 4

部品番号
EAN

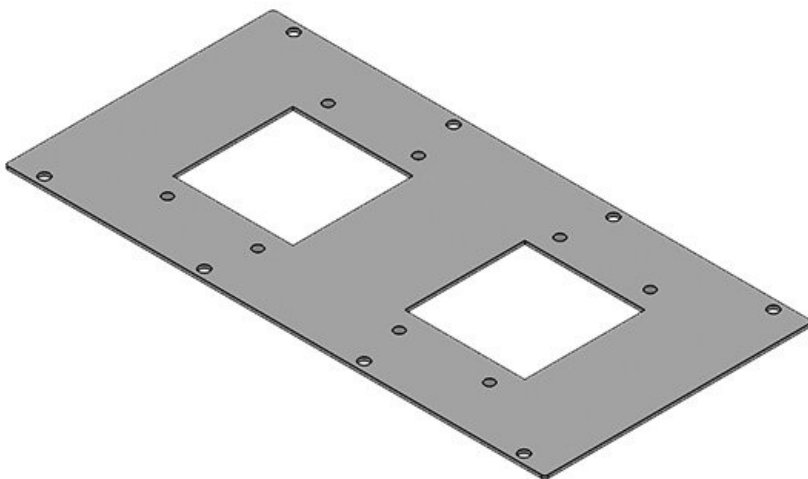
43888
4251269310
935

適合製品

**2 × KEL-
JUMBO 1**

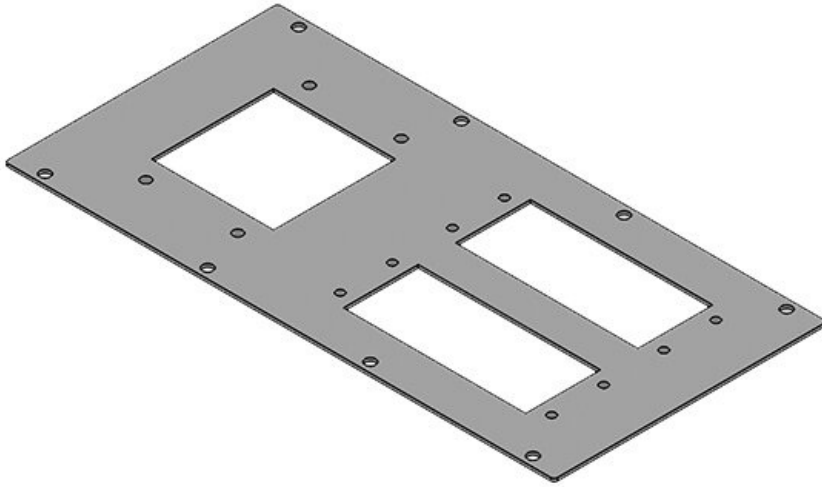
梱包単位
長さ
幅
高さ
適合筐体

1
338 mm
168 mm
2 mm
**Rittal TS 8,
Lohmeier**



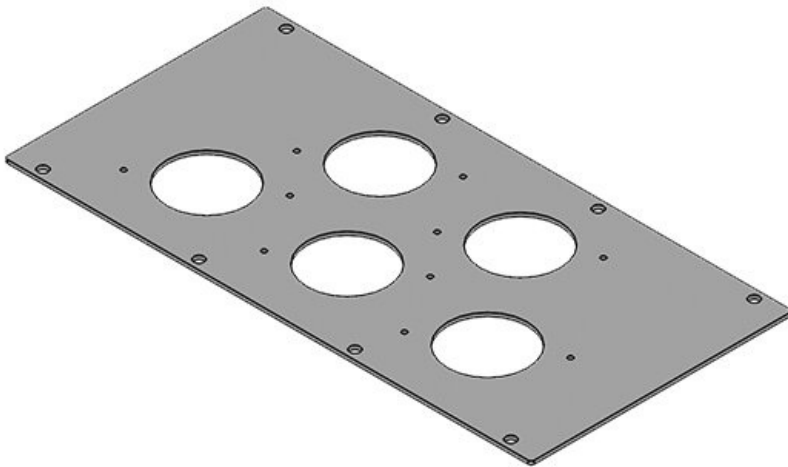
MP 5

部品番号	43887	適合筐体	Rittal TS 8,
EAN	4251269310		Lohmeier
	928	適合製品	2 × KEL 24 /
梱包単位	1		KEL-U 24 /
長さ	338 mm		KEL-FA 24 /
幅	168 mm		KEL-QUICK
高さ	2 mm		24, 1 × KEL-
標準取付穴	112 × 36 mm		JUMBO 1



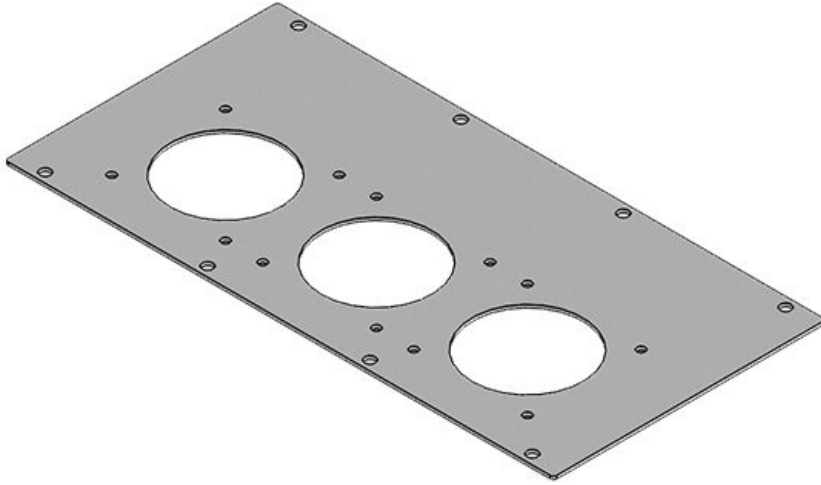
MP 6

部品番号	43883	適合筐体	Rittal TS 8,
EAN	4251269310		Lohmeier
	904	適合製品	5 × KEL-DPZ
梱包単位	1		50 / KEL-
長さ	338 mm		DPZ-HD 50 /
幅	168 mm		KEL-DPZ-
高さ	2 mm		CLICK 50 /
カットアウト丸	50,4 mm		KEL-SCDP-TR
穴			50 / KEL-DPF
			50



MP 7

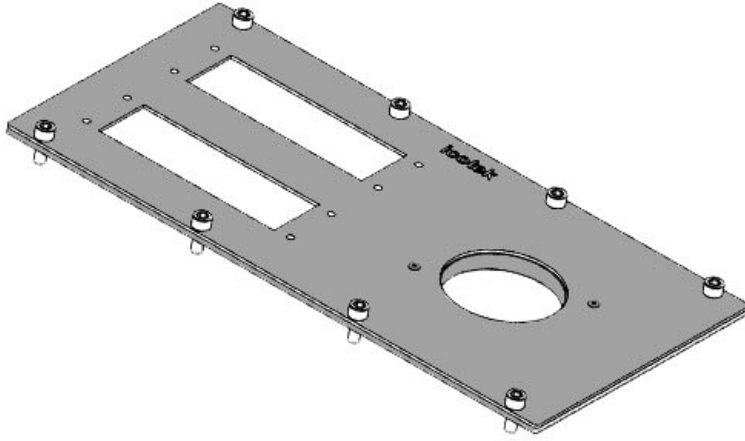
部品番号	43889	適合筐体	Rittal TS 8,
EAN	4251269310		Lohmeier
	942	適合製品	3 × KEL-
梱包単位	1		JUMBO flex
長さ	338 mm		
幅	168 mm		
高さ	2 mm		
カットアウト丸	75,5 mm		
穴			



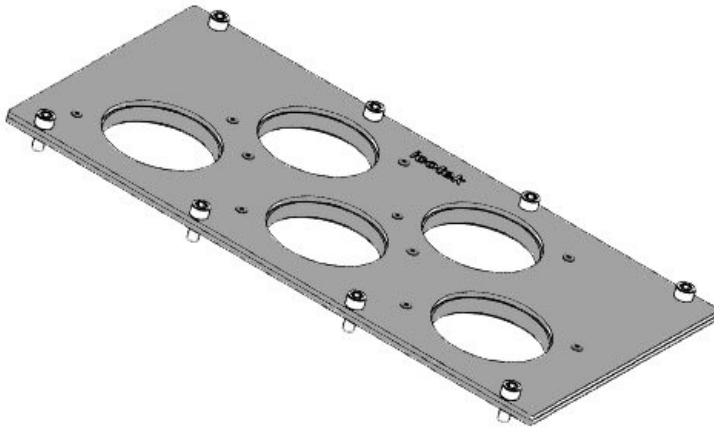
MP 8

部品番号	43894	適合筐体	Rittal TS 8,
EAN	4251269310		Lohmeier
	973	適合製品	2 × KEL-
梱包単位	1		ULTRA flex
長さ	338 mm		
幅	168 mm		
高さ	2 mm		
カットアウト丸	140 mm		
穴			





部品番号	43896	カットアウト丸	63,4 mm
EAN	4251269320	穴	
梱包単位	1	適合筐体	Rittal TS 8, Lohmeier
長さ	338 mm	適合製品	2 × KEL 24 / KEL-U 24 / KEL-FA 24 / KEL-QUICK 24, 1 × KEL- DPZ 63 / KEL-DPZ- CLICK 63 / KEL-DPF 63
幅	168 mm		
高さ	2 mm		
標準取付穴	112 × 36 mm		



部品番号	43899	適合筐体	Rittal TS 8, Lohmeier
EAN	4251269319	適合製品	5 × KEL-DPZ 63 / KEL- DPZ-HD 63 / KEL-DPZ- CLICK 63 / KEL-SCDP-TR 63 / KEL-DPF 63
梱包単位	1		
長さ	338 mm		
幅	168 mm		
高さ	2 mm		
カットアウト丸	63,4 mm		
穴			