

KEL-SNAP | スナップインフレーム

工具いらすのケーブルエントリフレーム取付け 保護等級IP54/ULタイプ12



特許取得済みのKEL-SNAPスナップインフレームは、KEL・KEL-U・KEL-QUICK・KEL-FG-Aケーブルエントリシステムを、工具なしで素早くスナップイン固定できます。

コントロールパネル・キャビネット・機械に、事前にKEL-SNAPフレームを装備しておくことで、機械メーカーの組立てが容易になります。メンテナンスが必要な筐体や、後日の配線作業に最適です。必要のないフレームはBPK-SNAPブラックプレートで閉じることができます。ガスケットはすでにSNAPフレームに組み込まれています。

アイコテックは、定評のあるスナップインフレームKEL-SNAPに加え、分割可能なスナップインフレームKEL-SNAP-Sも提供しています。分割式タイプは後付けもスムーズです。スナップインフレームKEL-SNAPが破損した場合、配線ケーブルを切断せず、またKELエントリフレームも解体せずに、分割式スナップインフレームKEL-SNAP-Sに交換することができます。

カットアウトを36mmの代わりに46mmにすることもできます。大型コネクタや圧着端子が結線されたの多極ケーブルも挿入可能です。

IP54

UL TYPE
12

C
UL
US

HL3
EN 45545-2

EN 61373

ECOLAB
certified

RoHS
compliant

REACH
COMPLIANCE

Made in
Germany

仕様

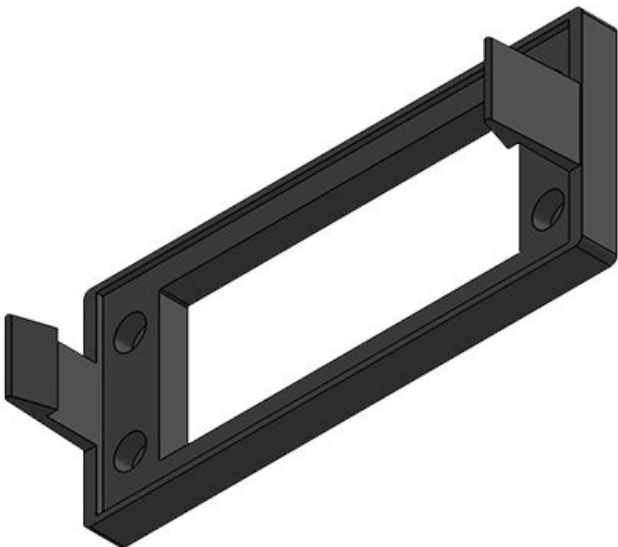
IP 保護等級 (EN 60529)	IP54
ULタイプ (UL 50E)	UL Type 12
材質	ポリアミド
難燃性クラス	UL-94-V0、自己消火性
温度	-40 C° ~ 140 C°
特性	シリコンフリー、ハロゲンフリー
取付型式	ネジ留め
取付高	38 mm

特長とメリット

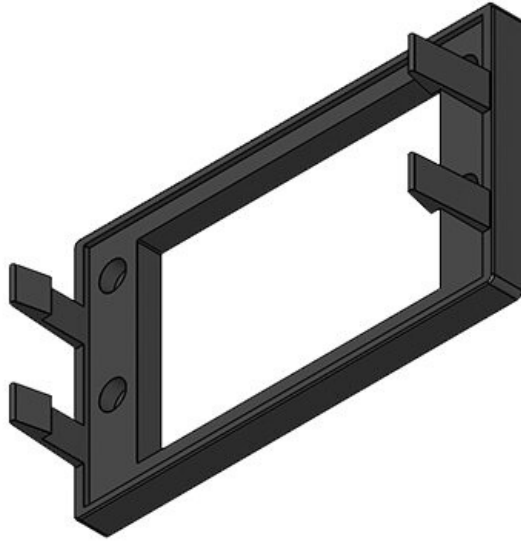
- メンテナンスなどで分解する際にネジの取り外しが不要
- KELフレームと同じ取付穴テンプレート (KEL-SNAP-Bを除く)
- ガスケット取付済
- 組立済みケーブルセットの素早く簡単な配線
- KEL-SNAP-S: 配線セッティング後の組立てが可能
- KEL-SNAP-S: ケーブルを貫通部に通してからエントリフレームをスナップインする為ケーブルの組立配線は不要

製品タイプとサイズ

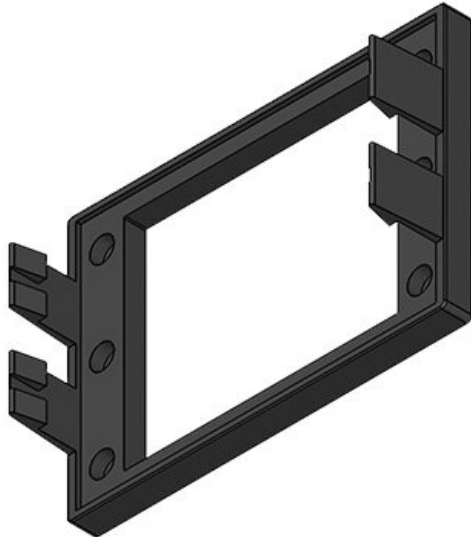
KEL-SNAP 24



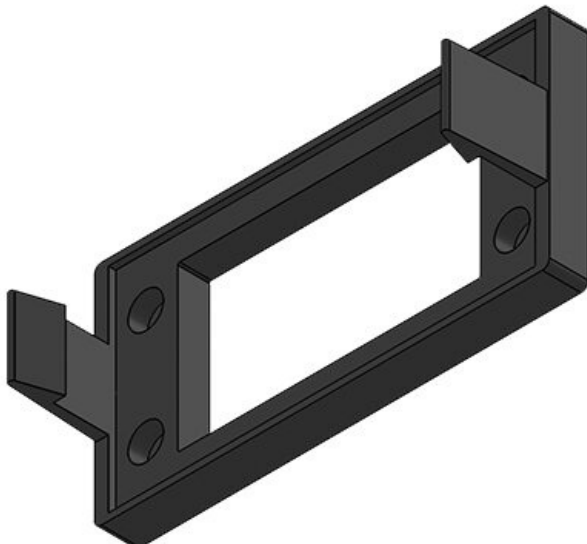
部品番号	42042	ネジ穴数	4
EAN	4251269307	ネジ穴径	5,5 mm
	652	適合製品	KEL 24, KEL-U 24, KEL-QUICK 24, KEL-FA 24, KEL-FG-A
梱包単位	10		
長さ	155 mm		
幅	64 mm		
高さ	38 mm		
取付高	38 mm		

KEL-SNAP 24-E

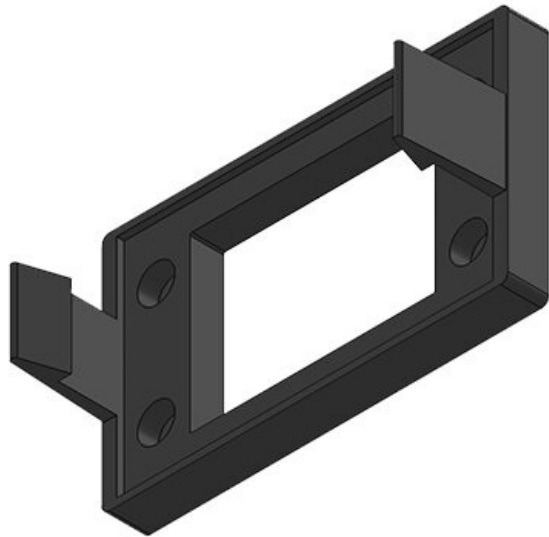
部品番号	42044	ネジ穴数	4
EAN	4251269307669	ネジ穴径	5,5 mm
		適合製品	KEL 24-E
梱包単位	1		
長さ	155 mm		
幅	89 mm		
高さ	38 mm		
取付高	38 mm		

KEL-SNAP 24-MT

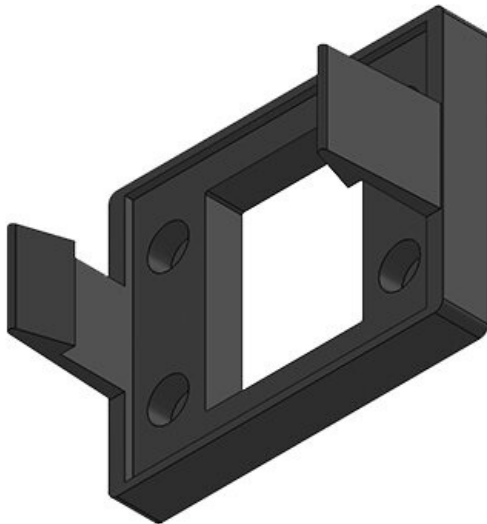
部品番号	42046	ネジ穴数	6
EAN	4251269307676	ネジ穴径	5,5 mm
		適合製品	KEL 24-MT
梱包単位	1		
長さ	155 mm		
幅	108 mm		
高さ	38 mm		
取付高	38 mm		

KEL-SNAP 16

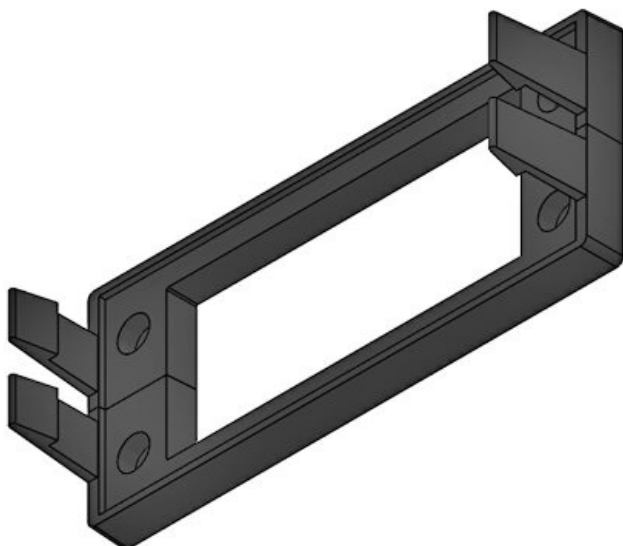
部品番号	42040	ネジ穴数	4
EAN	4251269307645	ネジ穴径	5,5 mm
		適合製品	KEL 16, KEL-U 16, KEL-FA 16, KEL-QUICK 16
梱包単位	10		
長さ	128 mm		
幅	64 mm		
高さ	38 mm		
取付高	38 mm		

KEL-SNAP 10

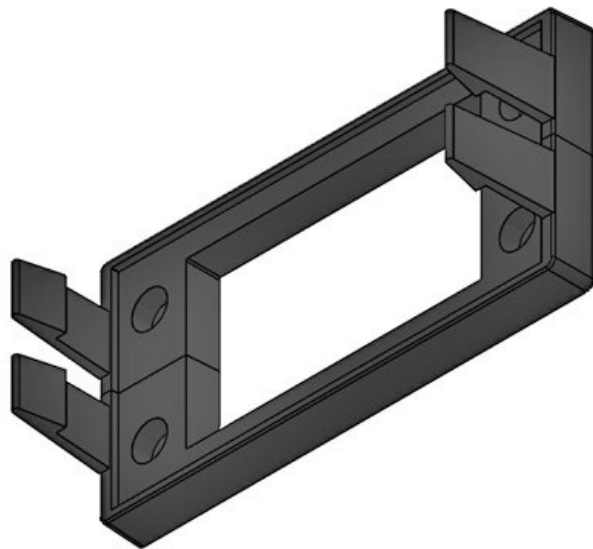
部品番号	42039	ネジ穴数	4
EAN	4251269307638	ネジ穴径	5,5 mm
		適合製品	KEL 10, KEL-U 10, KEL-FA 10, KEL-QUICK 10
梱包単位	10		
長さ	108 mm		
幅	64 mm		
高さ	38 mm		
取付高	38 mm		

KEL-SNAP-B

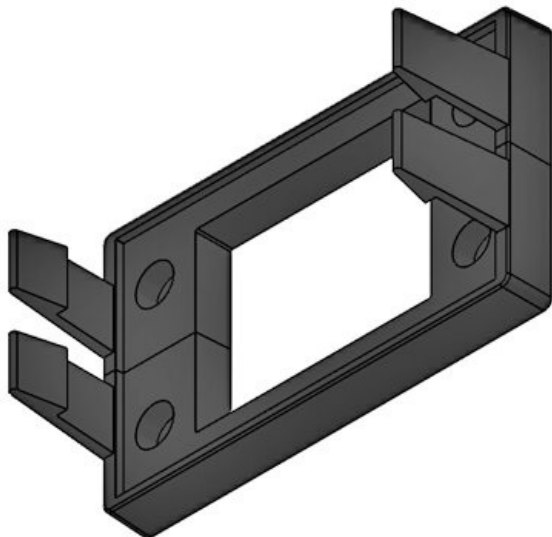
部品番号	42038	ネジ穴数	4
EAN	4251269307621	ネジ穴径	5,5 mm
		適合製品	KEL-B, KEL-U-B, KEL-QUICK-B
梱包単位	10		
長さ	81 mm		
幅	64 mm		
高さ	38 mm		
取付高	38 mm		

KEL-SNAP-S 24

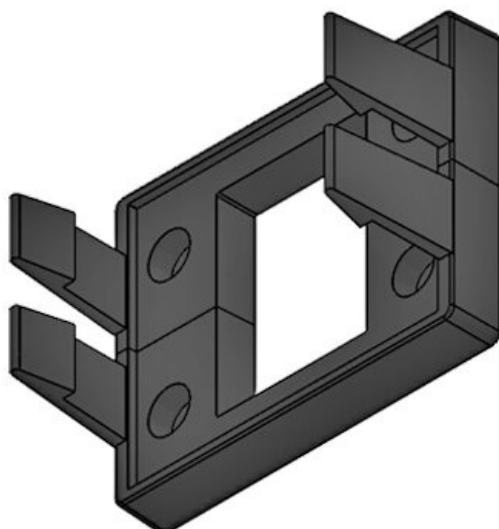
部品番号	42060	ネジ穴数	4
EAN	4251269323720	ネジ穴径	5,5 mm
		適合製品	KEL 24, KEL-U 24, KEL-QUICK 24, KEL-FA 24, KEL-FG-A
梱包単位	10		
長さ	155 mm		
幅	64 mm		
高さ	38 mm		
取付高	38 mm		

KEL-SNAP-S 16

部品番号	42061	ネジ穴数	4
EAN	4251269323	ネジ穴径	5,5 mm
	737	適合製品	KEL 16, KEL-U 16, KEL-FA 16, KEL-QUICK 16
梱包単位	10		
長さ	128 mm		
幅	64 mm		
高さ	38 mm		
取付高	38 mm		

KEL-SNAP-S 10

部品番号	42062	ネジ穴数	4
EAN	4251269323	ネジ穴径	5,5 mm
	744	適合製品	KEL 10, KEL-U 10, KEL-FA 10, KEL-QUICK 10
梱包単位	10		
長さ	108 mm		
幅	64 mm		
高さ	38 mm		
取付高	38 mm		

KEL-SNAP-S-B

部品番号	42063	ネジ穴数	4
EAN	4251269323	ネジ穴径	5,5 mm
	751	適合製品	KEL-B, KEL-U-B, KEL-QUICK-B
梱包単位	10		
長さ	81 mm		
幅	64 mm		
高さ	38 mm		
取付高	38 mm		

