


Illuminazione LED compatta per l'industria e applicazioni IT



Con il suo design compatto e il tubo ruotabile di 190°, il sistema di illuminazione ALLIO garantisce un'illuminazione salvaspazio per i quadri elettrici. I sistemi ALLIO sono utili anche per un facile retrofitting su quadri esistenti.

Il LED ad alta potenza illumina con 1050 lumen e garantisce una vita di 50.000 ore. Il tubo in policarbonato bianco opaco fornisce un'area illuminata in maniera omogenea evitando l'abbagliamento.

 Richiedi il "kit prova" in visione

IP20

RoHS
compliant

REACH
COMPLIANCE

Made in
Germany

CE

UK
CA

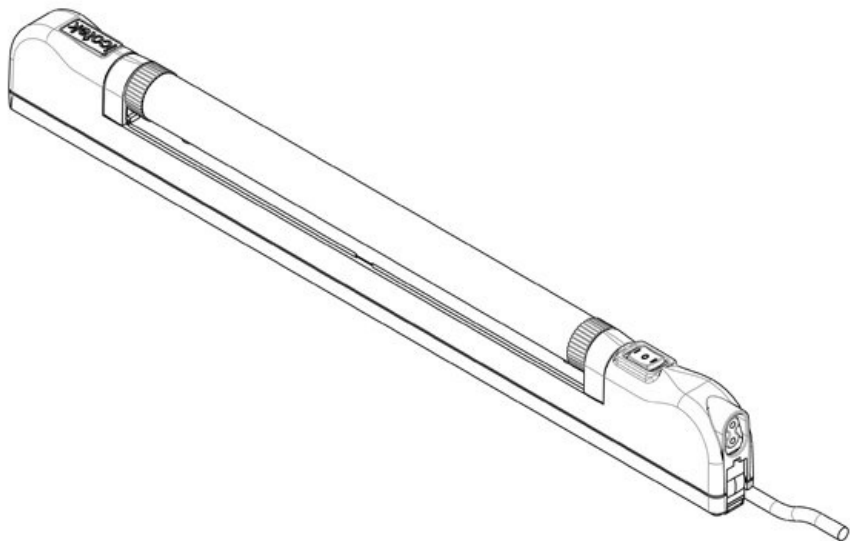
Caratteristiche

Protezione IP (EN 60529)	IP20
Classe di protezione	II (isolamento protettivo)
Materiale	Tubo: Policarbonato Scatola: Policarbonato
Infiammabilità	
Temperatura	-20 C° ... 50 C°
Tipo di fissaggio	Avvitare, Fissaggio magnetico, Fissaggio con clips (brevettato)

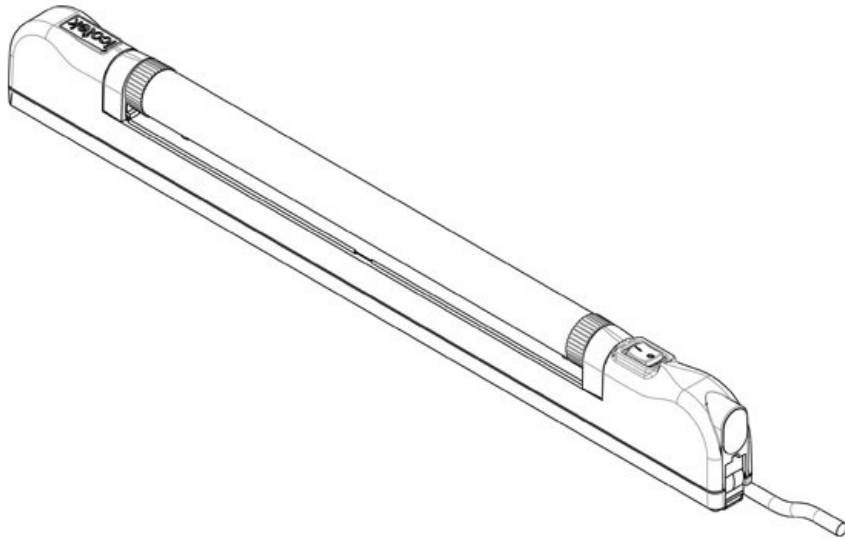
Vantaggi e benefici

- Design compatto con tubo ruotabile di 190°
- Vari tipi di montaggio: montaggio con i magneti, montaggio a vite o fissaggio ad innesto per rack 19"
- Facilità di retrofit in quadri elettrici esistenti
- Efficace illuminazione a LED con 1050 lm
- Disponibile con sensore di movimento
- Interruttore porta disponibile come opzione

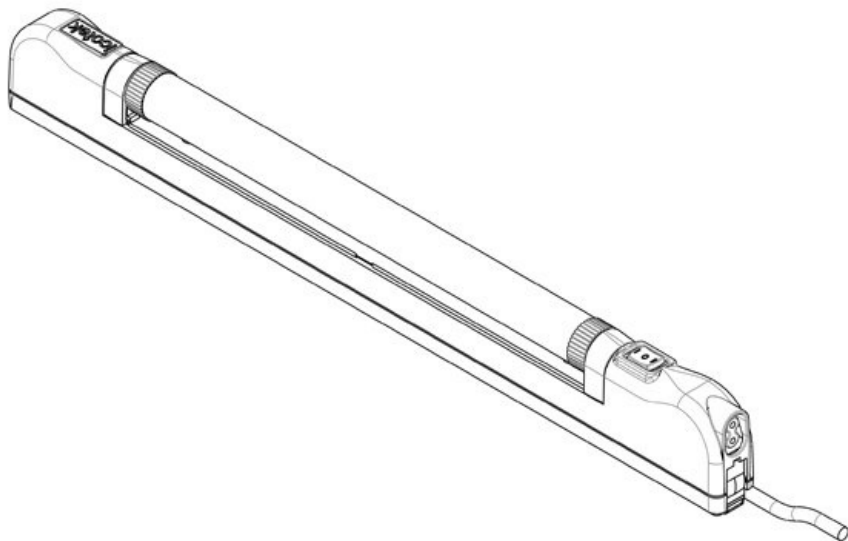
Tipi di prodotto



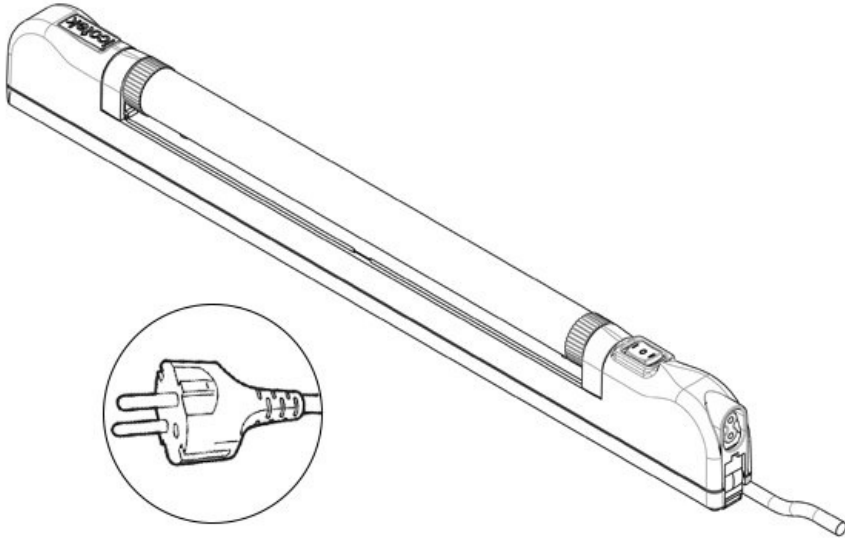
Codice	81100	Possibilità di connessione	Interruttore porta
EAN	4251269333019	Tipo di spina	Capicorde
Unità di imballaggio	1	Potenza nominale	8 W
Lunghezza	448 mm	Tensione nominale	24 V DC
Altezza	56,5 mm	Norma di prova	EN 60598, EN 55015, EN 61000, EN 62741
Larghezza	26,2 mm	Classe di protezione	II (isolamento protettivo)
Lunghezza del cavo di collegamento	3.000 mm	Linee guida	2014/35/EU, 2014/30/EU
		Durata	50.000 h
		Classe di efficienza energetica	E
		Temperatura di colore	5.600 K
		Indice di resa cromatica CRI	> 80
		Flusso luminoso	1.000 lm
		Colore	grigio (simile a RAL 7035)



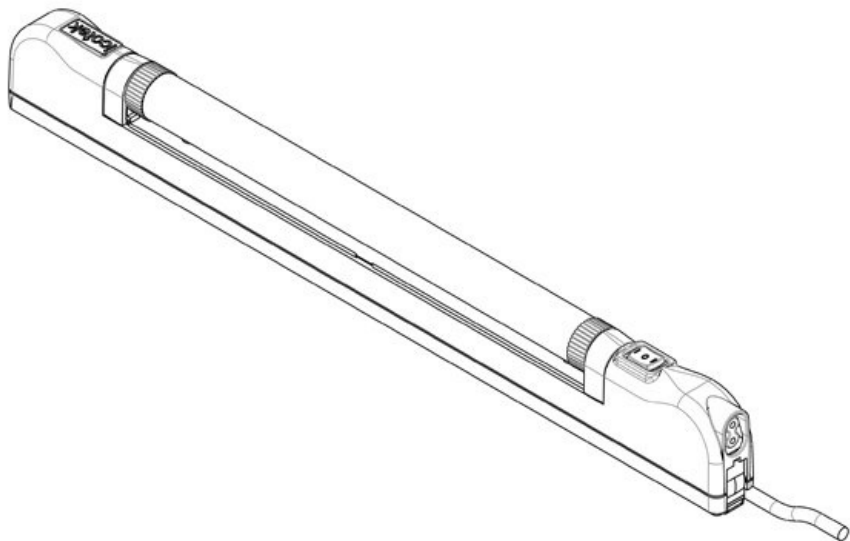
Codice	81101	Versione	Sensore di movimento
EAN	4251269333026		PIR
Unità di imballaggio	1	Tipo di spina	Capicorde
Lunghezza	448 mm	Potenza nominale	8 W
Altezza	56,5 mm	Tensione nominale	24 V DC
Larghezza	26,2 mm	Norma di prova	EN 60598, EN 55015, EN 61000, EN 62741
Lunghezza del cavo di collegamento	3.000 mm	Classe di protezione	II (isolamento protettivo)
		Linee guida	2014/35/EU, 2014/30/EU
		Durata	50.000 h
		Classe di efficienza energetica	E
		Temperatura di colore	5.600 K
		Indice di resa cromatica CRI	> 80
		Flusso luminoso	1.000 lm
		Colore	grigio (simile a RAL 7035)



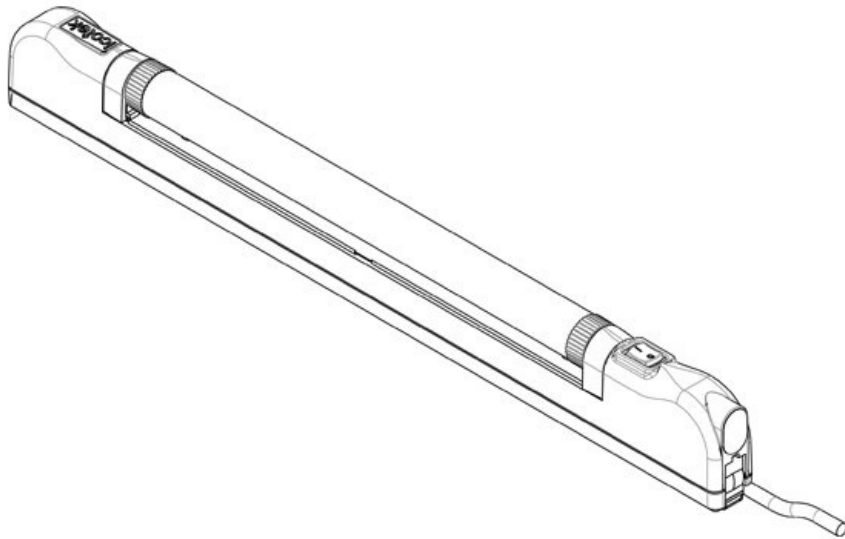
Codice	81102	Possibilità di connessione	Interruttore porta
EAN	4251269333033	Tipo di spina	Capicorde
Unità di imballaggio	1	Potenza nominale	8 W
Lunghezza	448 mm	Tensione nominale	220 - 240 V AC, 50 - 60 Hz
Altezza	56,5 mm	Norma di prova	EN 60598, EN 55015, EN 61000, EN 62741
Larghezza	26,2 mm	Classe di protezione	II (isolamento protettivo)
Lunghezza del cavo di collegamento	3.000 mm	Linee guida	2014/35/EU, 2014/30/EU
		Durata	50.000 h
		Classe di efficienza energetica	E
		Temperatura di colore	5.600 K
		Indice di resa cromatica CRI	> 80
		Flusso luminoso	1.000 lm
		Colore	grigio (simile a RAL 7035)



Codice	81103	Possibilità di connessione	Interruttore porta
EAN	4251269333040	Tipo di spina	Spina CEE 7/17
Unità di imballaggio	1	Potenza nominale	8 W
Lunghezza	448 mm	Tensione nominale	220 - 240 V AC, 50 - 60 Hz
Altezza	56,5 mm	Norma di prova	EN 60598, EN 55015, EN 61000, EN 62741
Larghezza	26,2 mm	Classe di protezione	II (isolamento protettivo)
Lunghezza del cavo di collegamento	1.500 mm	Linee guida	2014/35/EU, 2014/30/EU
		Durata	50.000 h
		Classe di efficienza energetica	E
		Temperatura di colore	5.600 K
		Indice di resa cromatica CRI	> 80
		Flusso luminoso	1.000 lm
		Colore	grigio (simile a RAL 7035)



Codice EAN	81104 4251269333 057	Possibilità di connessione	Interruttore porta
Unità di imballaggio	1	Tipo di spina	Capicorde
Lunghezza	448 mm	Potenza nominale	8 W
Altezza	56,5 mm	Tensione nominale	100 - 240 V AC, 50 - 60 Hz
Larghezza	26,2 mm	Norma di prova	EN 60598, EN 55015, EN 61000, EN 62741
Lunghezza del cavo di collegamento	3.000 mm	Classe di protezione	II (isolamento protettivo)
		Linee guida	2014/35/EU, 2014/30/EU
		Durata	50.000 h
		Classe di efficienza energetica	E
		Temperatura di colore	5.600 K
		Indice di resa cromatica CRI	> 80
		Flusso luminoso	1.000 lm
		Colore	grigio (simile a RAL 7035)



Codice	81105	Versione	Sensore di movimento
EAN	4251269333064		PIR
Unità di imballaggio	1	Tipo di spina	Capicorde
Lunghezza	448 mm	Potenza nominale	8 W
Altezza	56,5 mm	Tensione nominale	100 - 240 V AC, 50 - 60 Hz
Larghezza	26,2 mm	Norma di prova	EN 60598, EN 55015, EN 61000, EN 62741
Lunghezza del cavo di collegamento	3.000 mm	Classe di protezione	II (isolamento protettivo)
		Linee guida	2014/35/EU, 2014/30/EU
		Durata	50.000 h
		Classe di efficienza energetica	E
		Temperatura di colore	5.600 K
		Indice di resa cromatica CRI	> 80
		Flusso luminoso	1.000 lm
		Colore	grigio (simile a RAL 7035)

Pannello per rack 19" bk



Codice	81135	Numero di fori	4
EAN	4251269333101	per viti	
Unità di imballaggio	1	Diam. dei fori	6,5 mm
Lunghezza	484 mm	per viti	
Altezza	6 mm		
Larghezza	44 mm		
Colore	nero		

Pannello per rack 19" gy

Codice

81134

Numero di fori **4**

EAN

4251269333

per viti

095

Diam. dei fori **6,5 mm**

Unità di

1

per viti

imballaggio

Lunghezza

484 mm

Altezza

6 mm

Larghezza

44 mm

Colore

**grigio (simile
a RAL 7035)**



icotek[®]
smart cable management