

# KGM | GMT | Contre-écrous en plastique

à filetage métrique M16 - M85



Contre-écrous hexagonaux à filetage métrique M16 - M85.

Les contre-écrous KGM-SUB-D9, KGM-PB et KGM-SUB-D25 servent, lorsqu'on utilise des passes-câbles divisibles KVT 32, KVT 40 et KVT 50, à introduire des connecteurs courants, comme exemple le SUB-D, le PROFIBUS, DVI etc.

- KGM-SUB-D9 adapté au connecteur mâle SUB-D9 (Ouverture de la paroi requise: Ø 36 mm)
- KGM-PB adapté au PROFIBUS et au connecteur DVI (Ouverture de la paroi requise: Ø 42 mm)
- KGM-SUB-D25 adapté au connecteur mâle SUB-D25 (Ouverture de la paroi requise: Ø 50 - 54 mm)

Contre-écrous divisibles à filetage métrique pour les presse-étoupes KVT/QVT. Particulièrement adapté à l'utilisation de gaines fendues CONFIX WST.



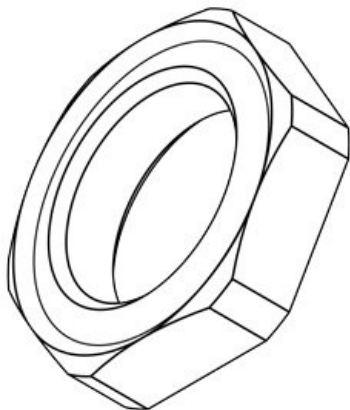
## Spécifications

Caract. au feu	UL94-V0, auto-extinguible
Température	-30 C° à 120 C°
Propriétés	sans silicone, sans halogènes

## Avantages

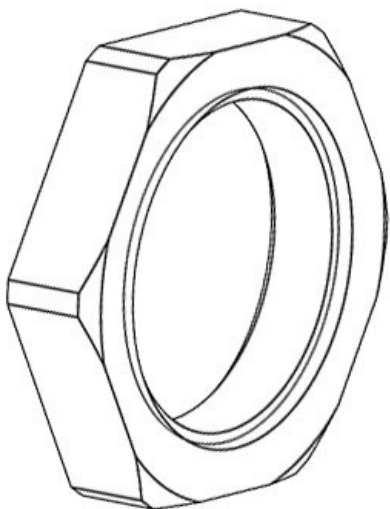
## Types et tailles de produits

KGM 16 gy



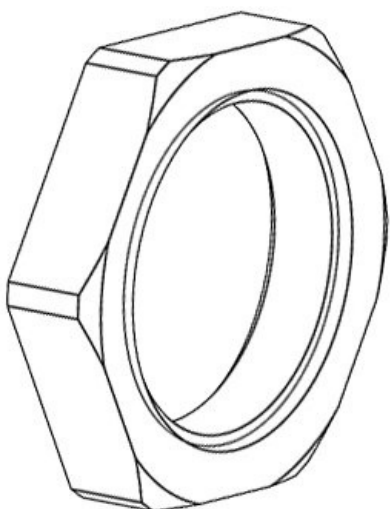
N° de cde	<b>52272</b>	Filetage	<b>M16 × 1,5</b>
EAN	<b>4251269315459</b>		
Unité d'emballage	<b>10</b>		
Couleur	<b>gris (semblable à RAL 7035)</b>		
Hauteur	<b>4,3 mm</b>		
Diamètre extérieur	<b>24,5 mm</b>		
Type de clé	<b>SW 22.8</b>		

KGM 20 gy



N° de cde **52273**  
EAN **4251269315**  
**466**  
Unité  
d'emballage **10**  
Couleur **gris**  
**(semblable à**  
**RAL 7035)**  
Hauteur **7 mm**  
Type de clé **SW 26**  
Filetage **M20 × 1,5**

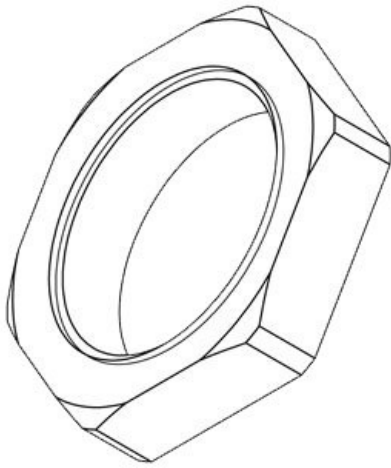
KGM 20 bk



N° de cde **52283**  
EAN **4251269315**  
**527**  
Unité  
d'emballage **10**  
Couleur **noir**  
Hauteur **7 mm**  
Type de clé **SW 26**  
Filetage **M20 × 1,5**

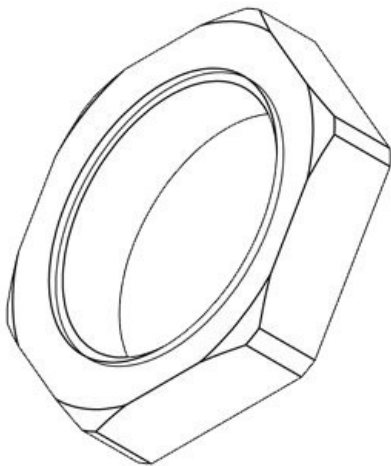
**KGM 25 gy**

N° de cde **52274**  
EAN **4251269315**  
**473**  
Unité **10**  
d'emballage  
Couleur **gris**  
**(semblable à**  
**RAL 7035)**  
Hauteur **7 mm**  
Type de clé **SW 32**  
Filetage **M25 x 1,5**

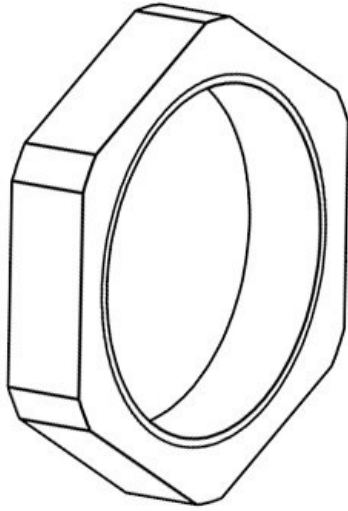


**KGM 25 bk**

N° de cde **52284**  
EAN **4251269315**  
**534**  
Unité **10**  
d'emballage  
Couleur **noir**  
Hauteur **7 mm**  
Type de clé **SW 32**  
Filetage **M25 x 1,5**

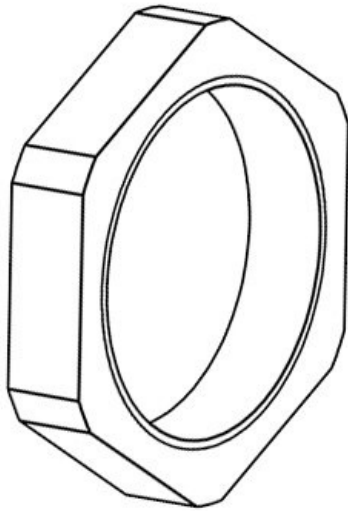


KGM 32 gy



N° de cde **52275**  
EAN **4251269315**  
**480**  
Unité  
d'emballage **10**  
Couleur **gris**  
**(semblable à**  
**RAL 7035)**  
Hauteur **7 mm**  
Type de clé **SW 41**  
Filetage **M32 × 1,5**

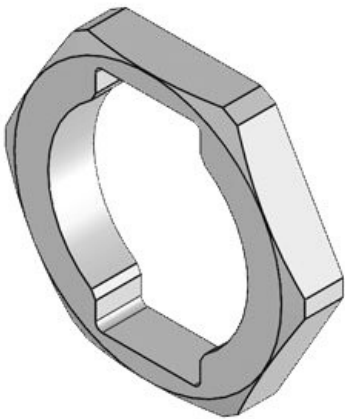
KGM 32 bk



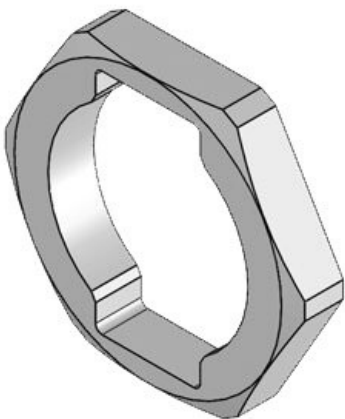
N° de cde **52285**  
EAN **4251269315**  
**541**  
Unité  
d'emballage **10**  
Couleur **noir**  
Hauteur **7 mm**  
Type de clé **SW 41**  
Filetage **M32 × 1,5**

**KGM-SUB-D9 gy**

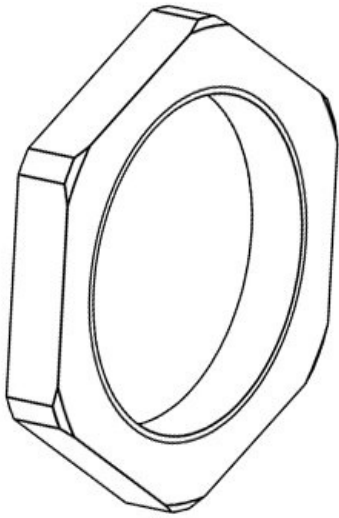
N° de cde **45105**  
EAN **4251269311**  
**185**  
Unité **10**  
d'emballage  
Couleur **gris**  
**(semblable à**  
**RAL 7035)**  
Hauteur **7 mm**  
Type de clé **SW 41**  
Filetage **M32 x 1,5**

**KGM-SUB-D9 bk**

N° de cde **45106**  
EAN **4251269311**  
**192**  
Unité **10**  
d'emballage  
Couleur **noir**  
Hauteur **7 mm**  
Type de clé **SW 41**  
Filetage **M32 x 1,5**

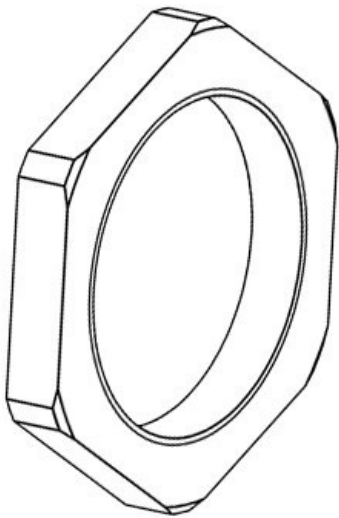


KGM 40 gy



N° de cde **52276**  
EAN **4251269315**  
**497**  
Unité  
d'emballage **10**  
Couleur **gris**  
**(semblable à**  
**RAL 7035)**  
Hauteur **7 mm**  
Type de clé **SW 50**  
Filetage **M40 × 1,5**

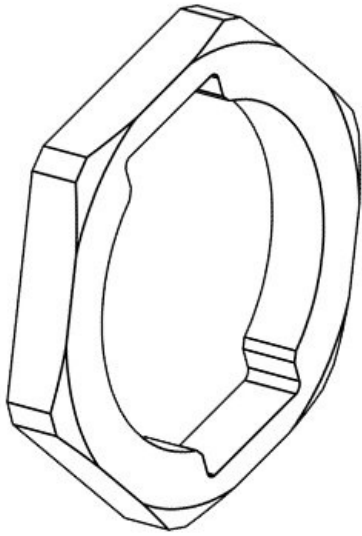
KGM 40 bk



N° de cde **52286**  
EAN **4251269315**  
**558**  
Unité  
d'emballage **10**  
Couleur **noir**  
Hauteur **7 mm**  
Type de clé **SW 50**  
Filetage **M40 × 1,5**

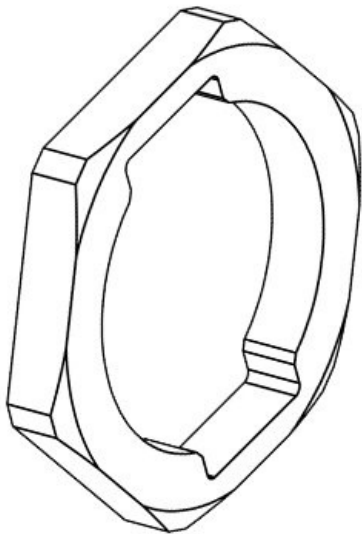
**KGM-PB gy**

N° de cde **45107**  
EAN **4251269311**  
**208**  
Unité **10**  
d'emballage  
Couleur **gris**  
**(semblable à**  
**RAL 7035)**  
Hauteur **8 mm**  
Type de clé **SW 50**  
Filetage **M40 x 1,5**

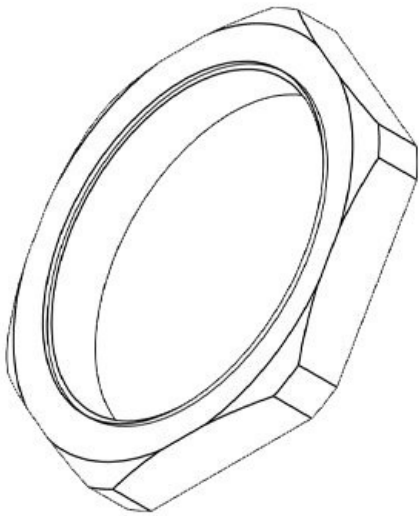


**KGM-PB bk**

N° de cde **45109**  
EAN **4251269311**  
**222**  
Unité **10**  
d'emballage  
Couleur **noir**  
Hauteur **8 mm**  
Type de clé **SW 50**  
Filetage **M40 x 1,5**

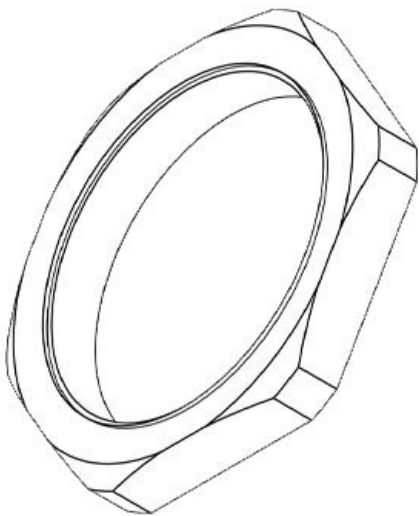


**KGM 50 gy**



N° de cde **52277**  
EAN **4251269315**  
**503**  
Unité  
d'emballage **10**  
Couleur **gris**  
**(semblable à**  
**RAL 7035)**  
Hauteur **8,5 mm**  
Type de clé **SW 60**  
Filetage **M50 × 1,5**

**KGM 50 bk**



N° de cde **52287**  
EAN **4251269315**  
**565**  
Unité  
d'emballage **10**  
Couleur **noir**  
Hauteur **8,5 mm**  
Type de clé **SW 60**  
Filetage **M50 × 1,5**



**KGM-SUB-D25 gy**

N° de cde **45108**  
EAN **4251269311**  
**215**  
Unité **10**  
d'emballage  
Couleur **gris**  
**(semblable à**  
**RAL 7035)**  
Hauteur **8 mm**  
Type de clé **SW 60**  
Filetage **M50 x 1,5**

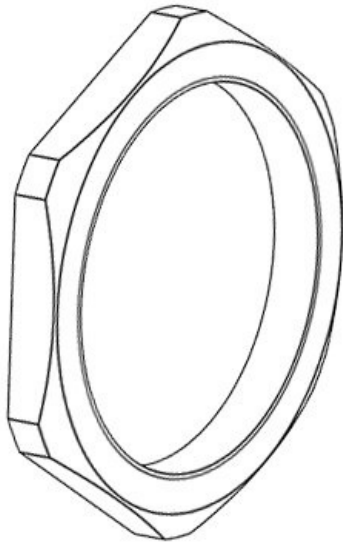


**KGM-SUB-D25 bk**

N° de cde **45110**  
EAN **4251269311**  
**239**  
Unité **10**  
d'emballage  
Couleur **noir**  
Hauteur **8 mm**  
Type de clé **SW 60**  
Filetage **M50 x 1,5**

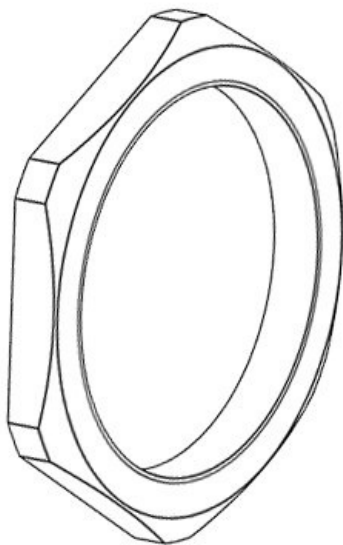


KGM 63 gy



N° de cde **52278**  
EAN **4251269315**  
**510**  
Unité  
d'emballage **5**  
Couleur **gris**  
**(semblable à**  
**RAL 7035)**  
Hauteur **8,5 mm**  
Type de clé **SW 75**  
Filetage **M63 × 1,5**

KGM 63 bk



N° de cde **52288**  
EAN **4251269315**  
**572**  
Unité  
d'emballage **5**  
Couleur **noir**  
Hauteur **8,5 mm**  
Type de clé **SW 75**  
Filetage **M63 × 1,5**

KGM 75 bk



N° de cde **52289**  
EAN **4251269316999**  
Unité d'emballage **10**  
Couleur **noir**  
Hauteur **8,5 mm**  
Type de clé **SW 85**  
Filetage **M75 x 1,5**

KGM 85 bk



N° de cde **52290**  
EAN **4251269317002**  
Unité d'emballage **10**  
Couleur **noir**  
Hauteur **10 mm**  
Type de clé **SW 100**

GMT 16



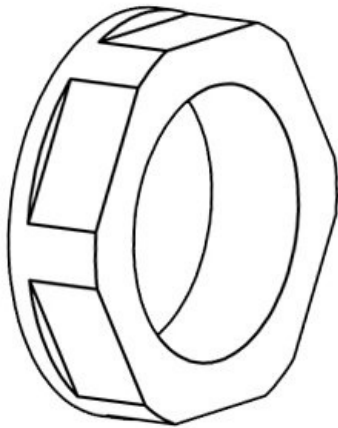
N° de cde **31105**  
EAN **4251269300011**  
Unité d'emballage **10**  
Hauteur **8 mm**  
Type de clé **SW 19**  
Filetage **M16 x 1,5**

GMT 20



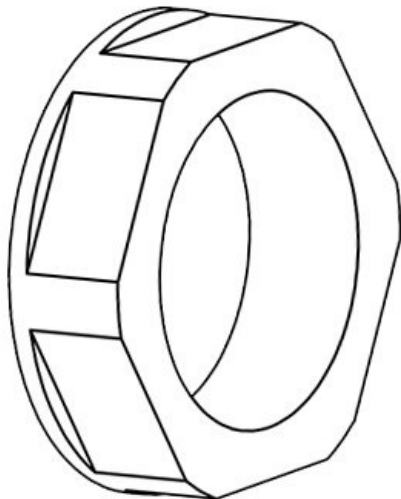
N° de cde **31110**  
EAN **4251269300028**  
Unité d'emballage **10**  
Hauteur **9 mm**  
Type de clé **SW 27**  
Filetage **M20 x 1,5**

GMT 25



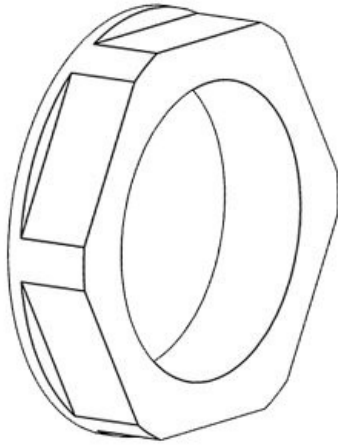
N° de cde **31100**  
EAN **4251269300004**  
Unité d'emballage **10**  
Hauteur **9 mm**  
Type de clé **SW 32**  
Filetage **M25 x 1,5**

GMT 32



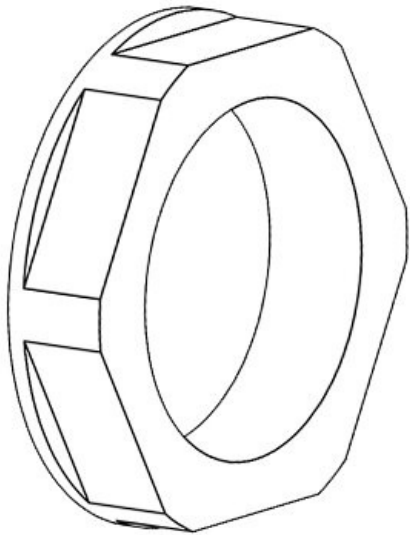
N° de cde **31120**  
EAN **4251269300035**  
Unité d'emballage **10**  
Hauteur **12 mm**  
Type de clé **SW 40**  
Filetage **M32 x 1,5**

GMT 40



N° de cde **31130**  
EAN **4251269300**  
**042**  
Unité **10**  
d'emballage  
Hauteur **15 mm**  
Type de clé **SW 48**  
Filetage **M40 × 1,5**

GMT 50



N° de cde **31140**  
EAN **4251269300**  
**059**  
Unité **10**  
d'emballage  
Hauteur **15 mm**  
Type de clé **SW 63**  
Filetage **M50 × 1,5**

**icotek**<sup>®</sup>  
smart cable management