



IP67

RoHS
compliantREACH
COMPLIANCEMade in
Germany

CE

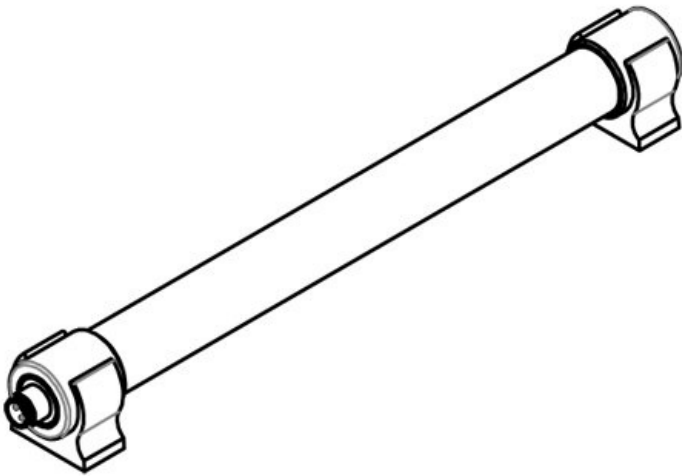
UK
CA

Tekniset tiedot

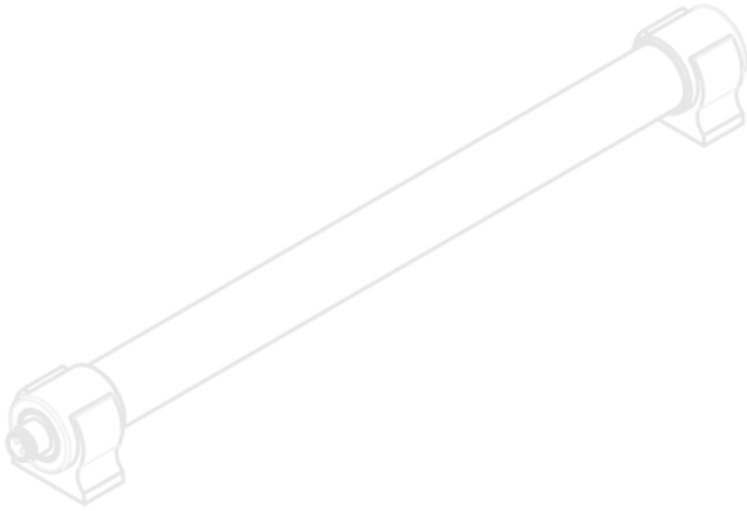
IP-suojaluokka (EN 60529)	IP67
Tiiviysluokka	III (suojaeristys, pienjännite)
Materiaali	Putki: Polykarbonaatti Putki: Borosilikaattilasi Päätykappaleet: Ruostumaton teräs
Palamisluokka	
Lämpötila	-20 C° ... 50 C°
Asennusvaihtoehdot	Snap-in

Edut ja hyödyt

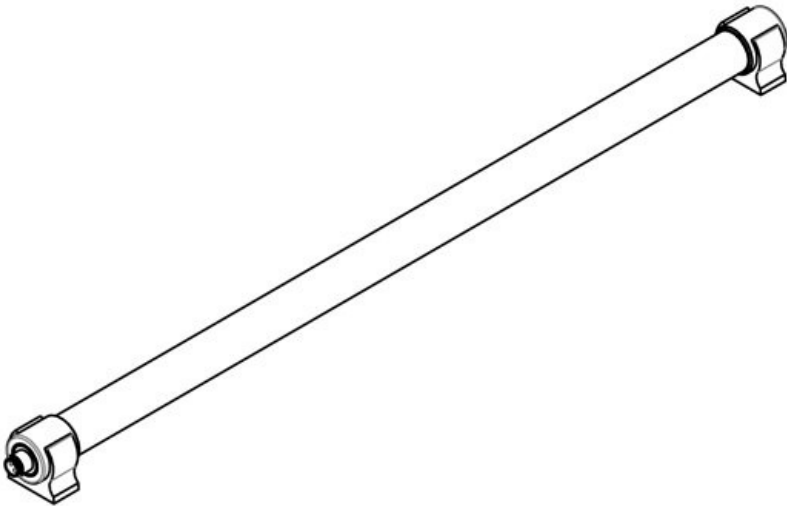
Tuotetyypit ja koot



Osa nro.	81502	Päätykappaleen halkaisija	28 mm
EAN	4251269333	Liitännäismahdollisuudet	M12 liitin
Pakkausyksikkö	1	Liitintyyppi	M12 laippapistoraasia
Pituus	296,1 mm	Nimellisteho	8 W
Korkeus	36 mm	Käyttöjännite	24 V, DC ±5%
Leveys	34 mm	Käyttöikä	50.000 h
Putken halkaisija	24 mm	Energiätehokkuusluokka	E
		Virrankulutus kWh/1000 h	13
		Väriämpötila	5.600 K
		Värintoistoindeksi CRI	>80
		Valovirta	1.000 lm
		Putken materiaali	Polykarbonaatti



Osa nro.	81503	Päätykappaleen halkaisija	28 mm
EAN	4251269333	Liitännäismahdollisuudet	M12 liittin
Pakkausyksikkö	1	Liitintyyppi	M12 laippapistorsia
Pituus	331,1 mm	Nimellisteho	11,2 W
Korkeus	36 mm	Käyttöjännite	24 V, DC ±5%
Leveys	34 mm	Käyttöikä	50.000 h
Putken halkaisija	24 mm	Väriämpötila	5.000 K
		Värintoistoindeksi CRI	>80
		Valovirta	1.650 lm
		Putken materiaali	Borosilikaattilasi

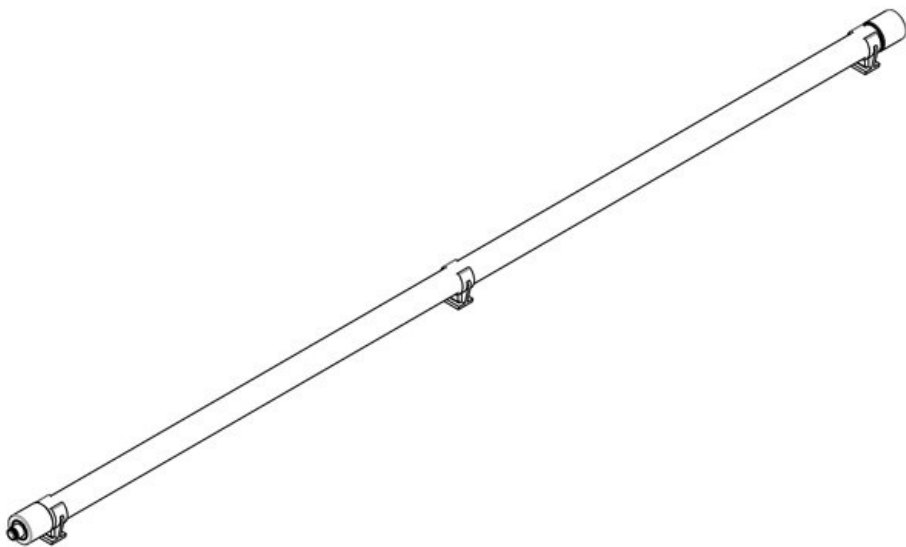


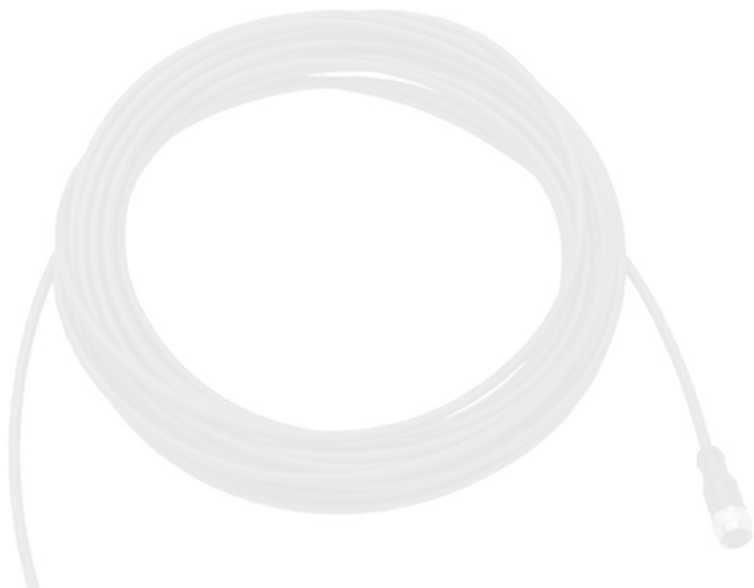
Osa nro.	81500	Päätykappaleen halkaisija	28 mm
EAN	4251269333	Liitännäismahdollisuudet	M12 liittin
Pakkausyksikkö	1	Liitintyyppi	M12 laippapistorsia
Pituus	565,1 mm	Nimellisteho	13 W
Korkeus	36 mm	Käyttöjännite	24 V, DC ±5%
Leveys	34 mm	Käyttöikä	50.000 h
Putken halkaisija	24 mm	Energiätehokkuusluokka	E
		Virrankulutus kWh/1000 h	13
		Väriämpötila	5.600 K
		Värintoistoindeksi CRI	>80
		Valovirta	1.700 lm
		Putken materiaali	Polykarbonaatti

Osa nro.	81504	Päätykappaleen halkaisija	28 mm
EAN	4251269333	Liitännäismahdollisuus	M12 liitin
Pakkausyksikkö	1	Liitintyyppi	M12
Pituus	615,1 mm	Nimellisteho	16,8 W
Korkeus	36 mm	Käyttöjännite	24 V, DC
Leveys	34 mm		±5%
Putken halkaisija	24 mm	Nimellisvirta	1,08 A
		Käyttöikä	50.000 h
		Väriämpötila	5.000 K
		Värintoistoindeksi CRI	>80
		Valovirta	2.775 lm
		Putken materiaali	Borosilikaattilasi



Osa nro.	81501	Päätykappaleen halkaisija	28 mm
EAN	4251269333	Liitännäismahdollisuus	M12 liitin
Pakkausyksikkö	1	Liitintyyppi	M12
Pituus	1.074,6 mm	Nimellisteho	26 W
Korkeus	39 mm	Käyttöjännite	24 V, DC
Leveys	30,4 mm		±5%
Putken halkaisija	24 mm	Nimellisvirta	1,0 A
		Käyttöikä	50.000 h
		Energiätehokkuusluokka	E
		Virrankulutus kWh/1000 h	13
		Väriämpötila	5.600 K
		Värintoistoindeksi CRI	>80
		Valovirta	3.400 lm
		Putken materiaali	Polykarbonaatti





Osa nro. **81530** Vaipan **Polyuretaani**
EAN **4251269333** materiaali
163
Pakkausyksikkö **1**
Liitäntäkaapelin pituus **5.000 mm**
Liitintyypille **M12 liitin,
Ferrulit**
Käyttöjännite **24 V DC ±5%**
Väri **Musta**



Osa nro. **81531** Vaipan **Polyuretaani**
EAN **4251269333** materiaali
170
Pakkausyksikkö **1**
Liitäntäkaapelin pituus **10.000 mm**
Liitintyypille **M12 liitin,
Ferrulit**
Käyttöjännite **24 V DC ±5%**
Väri **Musta**

Osa nro.	91443	Ruuvireikien	1
EAN	4251269335	määrä	
	082	Ruuvireikien	6,5 mm
Pakkausyksikkö	2	halkaisijat	
Pituus	30 mm		
Korkeus	38 mm		
Leveys	27 mm		
Väri	Musta		



Osa nro.	91070	Väri	Musta
EAN		Ruuvireikien	1
Pakkausyksikkö	1	määrä	
Pituus	18,4 mm	Ruuvireikien	4,2 mm
Korkeus	34 mm	halkaisijat	
Leveys	34 mm		
Päätykappaleen halkaisija	28 mm		

