

ST-B | Tapones

para membranas de los pasacables icotek



RoHS
compliant



Made in
Germany

Los tapones ST-B se utilizan para sellar membranas que ya han sido perforadas, en varias pasacables ([KEL-DPU](#) / [KEL-DPZ](#) / [KEL-DP](#) / [KEL-QTA-DP](#)) e insertos DT.

Son perfectos para aplicar allí donde se han eliminado los cables.

Se mantiene los grados de protección de los pasacables.

Especificaciones

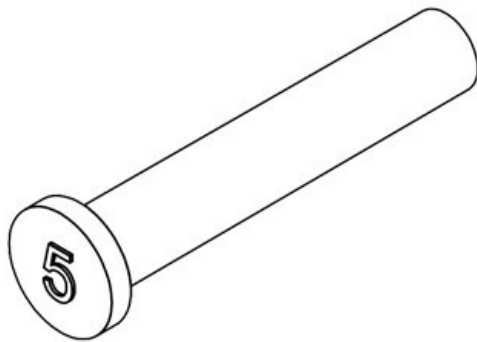
| | |
|--------------------------------------|---------------------------------------|
| Material | Poliamida |
| Combustibilidad | UL94-V0, autoextinguible |
| Temperatura de funcionamiento | -40 C° hasta 120 C° |
| Propiedades | Libre de silicona, Libre de halógenos |

Ventajas y beneficios

- Sellado de membranas perforadas que no se utilizan

Tipos y tamaños de productos

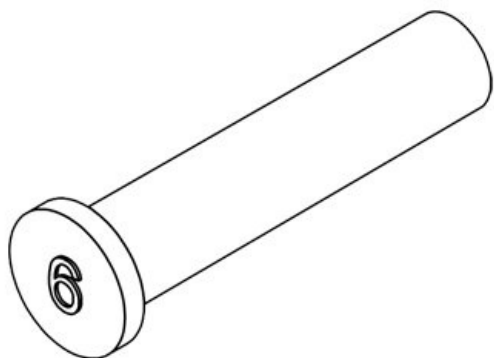
ST-B 5



| | |
|--------------------|----------------------|
| Ref. | 42805 |
| EAN | 4251269332098 |
| Unidad de embalaje | 25 |
| Largo | 30 mm |
| Diámetro D1 | 8 mm |
| Diámetro D2 | 5 mm |

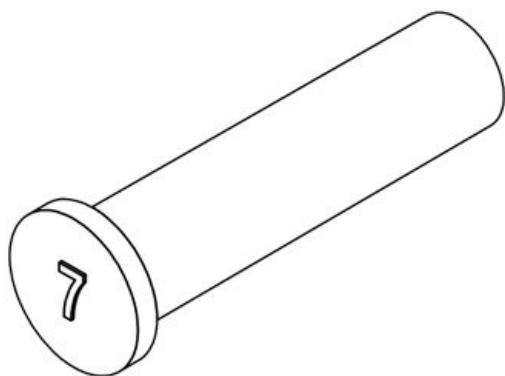
ST-B 6

Ref. **42806**
EAN **4251269309**
144
Unidad de
embalaje **25**
Largo **30 mm**
Diámetro D1 **9 mm**
Diámetro D2 **6 mm**



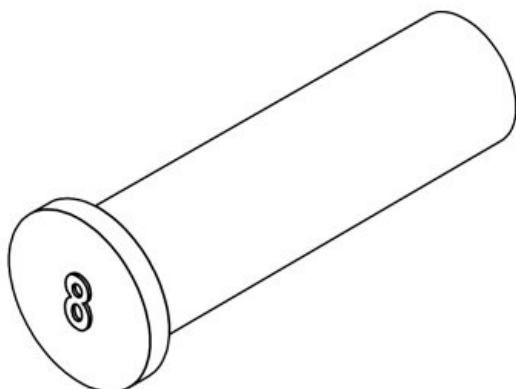
ST-B 7

Ref. **42807**
EAN **4251269332**
104
Unidad de
embalaje **25**
Largo **30 mm**
Diámetro D1 **10 mm**
Diámetro D2 **7 mm**

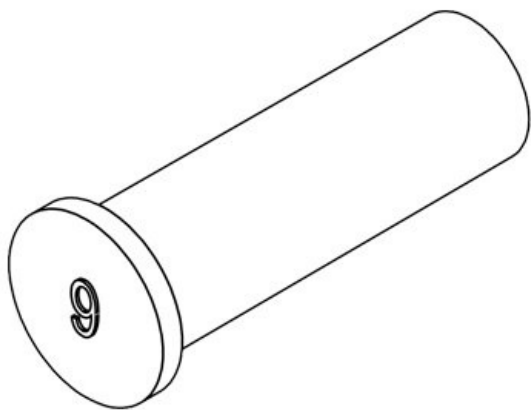


ST-B 8

Ref. **42808**
EAN **4251269332**
111
Unidad de
embalaje **25**
Largo **30 mm**
Diámetro D1 **11 mm**
Diámetro D2 **8 mm**

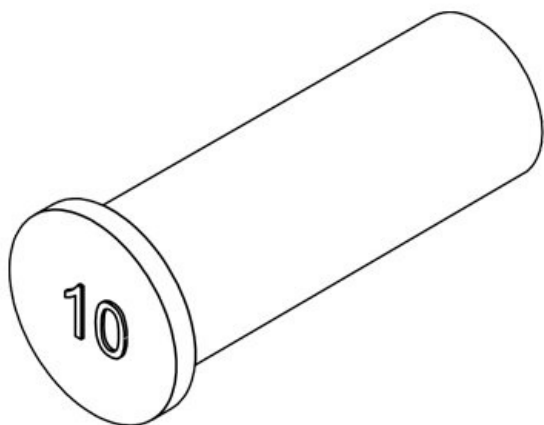


ST-B 9



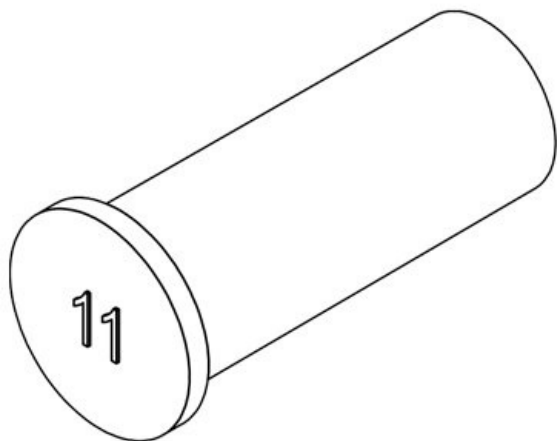
Ref. **42809**
EAN **4251269332**
128
Unidad de
embalaje **25**
Largo **30 mm**
Diámetro D1 **12 mm**
Diámetro D2 **9 mm**

ST-B 10



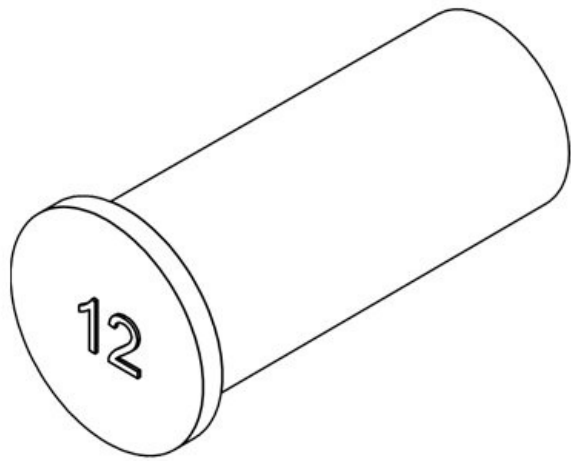
Ref. **42810**
EAN **4251269309**
151
Unidad de
embalaje **25**
Largo **30 mm**
Diámetro D1 **13 mm**
Diámetro D2 **10 mm**

ST-B 11



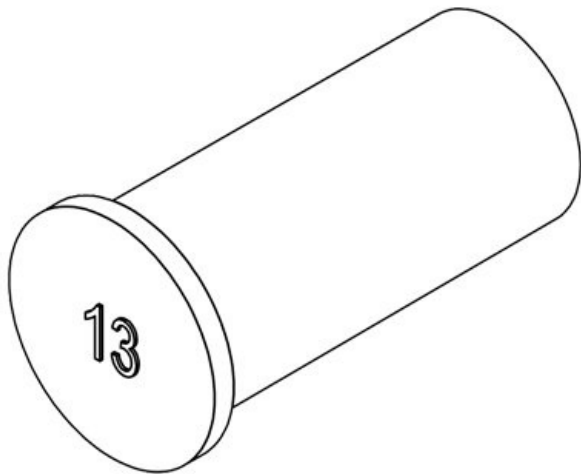
Ref. **42811**
EAN **4251269332**
135
Unidad de
embalaje **25**
Largo **30 mm**
Diámetro D1 **14 mm**
Diámetro D2 **11 mm**

ST-B 12



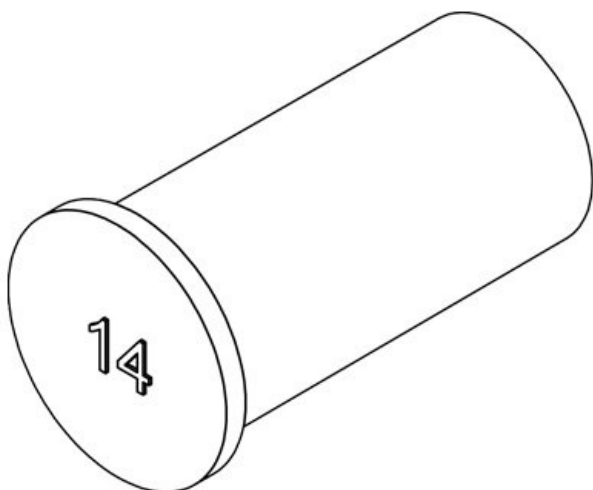
Ref. **42812**
EAN **4251269309**
168
Unidad de
embalaje **25**
Largo **30 mm**
Diámetro D1 **15 mm**
Diámetro D2 **12 mm**

ST-B 13



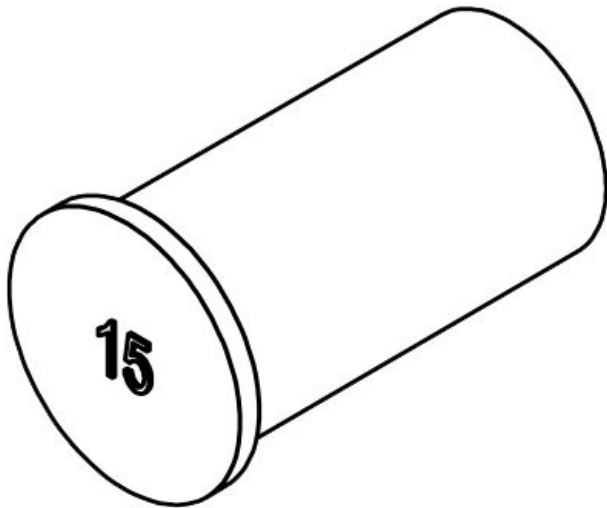
Ref. **42813**
EAN **4251269332**
142
Unidad de
embalaje **25**
Largo **30 mm**
Diámetro D1 **16 mm**
Diámetro D2 **13 mm**

ST-B 14



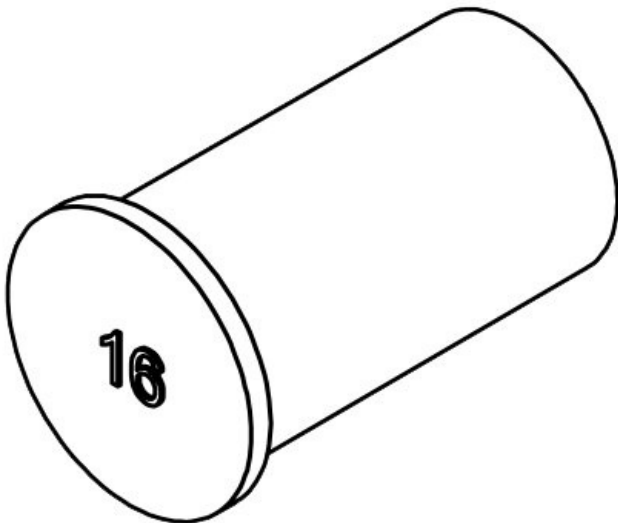
Ref. **42814**
EAN **4251269332**
159
Unidad de
embalaje **25**
Largo **30 mm**
Diámetro D1 **17 mm**
Diámetro D2 **14 mm**

ST-B 15



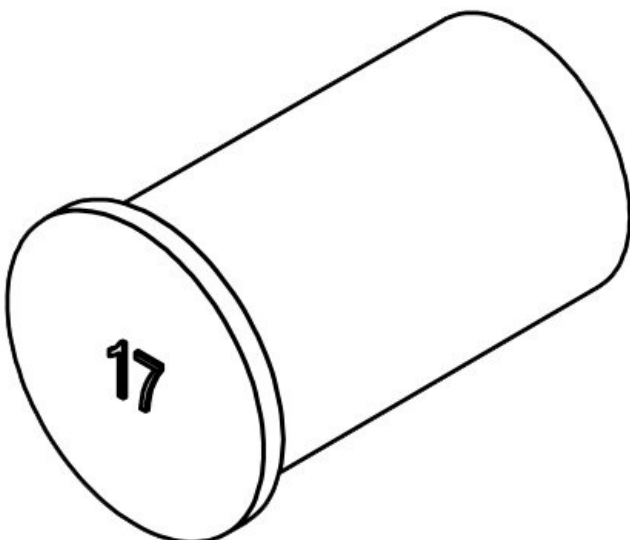
Ref. **42815**
EAN **4251269332**
166
Unidad de
embalaje **25**
Largo **30 mm**
Diámetro D1 **18 mm**
Diámetro D2 **15 mm**

ST-B 16



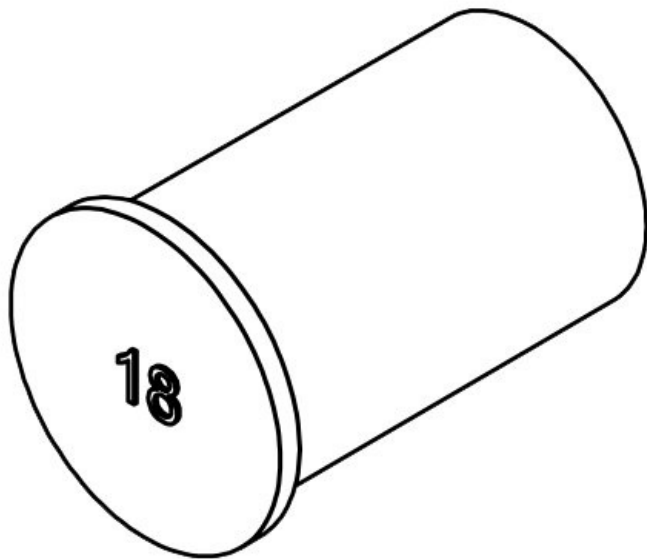
Ref. **42816**
EAN **4251269309**
175
Unidad de
embalaje **25**
Largo **30 mm**
Diámetro D1 **19 mm**
Diámetro D2 **16 mm**

ST-B 17



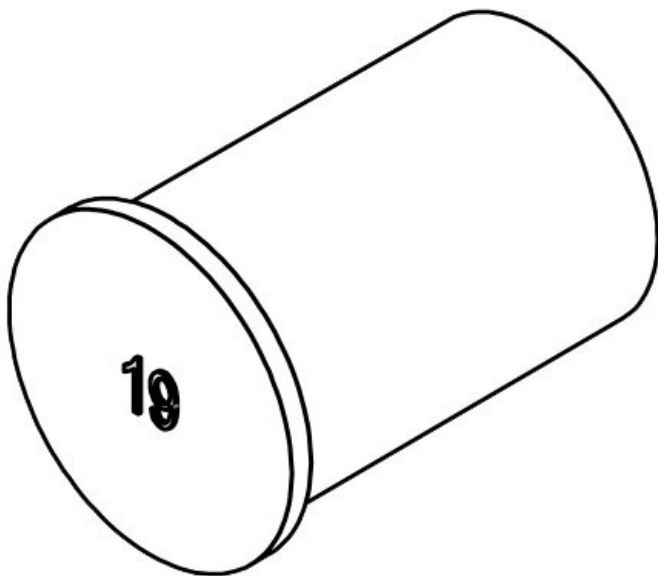
Ref. **42817**
EAN **4251269332**
173
Unidad de
embalaje **25**
Largo **30 mm**
Diámetro D1 **20 mm**
Diámetro D2 **17 mm**

ST-B 18



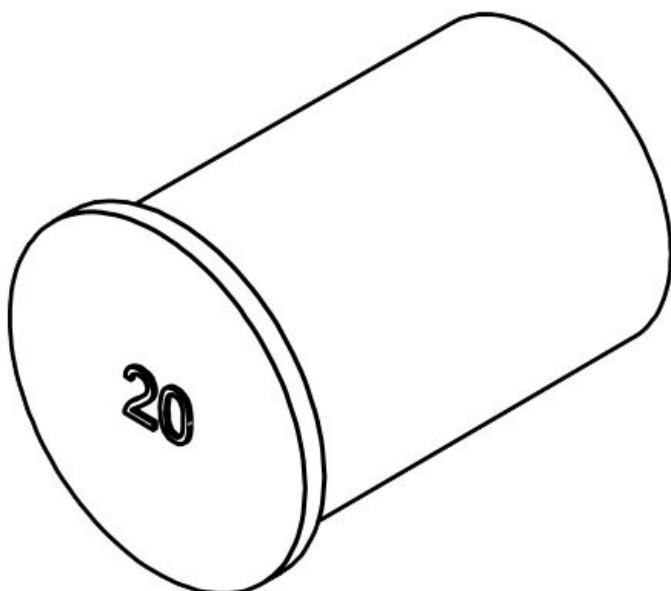
Ref. **42818**
EAN **4251269332**
180
Unidad de
embalaje **25**
Largo **30 mm**
Diámetro D1 **21 mm**
Diámetro D2 **18 mm**

ST-B 19



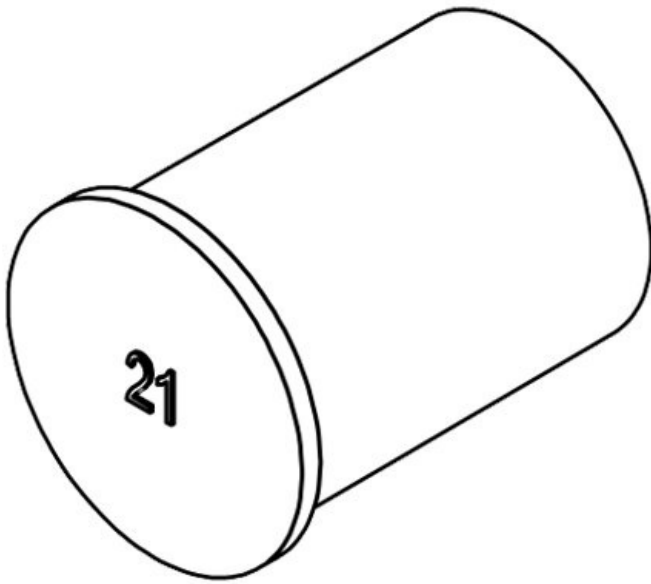
Ref. **42819**
EAN **4251269332**
197
Unidad de
embalaje **25**
Largo **30 mm**
Diámetro D1 **22 mm**
Diámetro D2 **19 mm**

ST-B 20



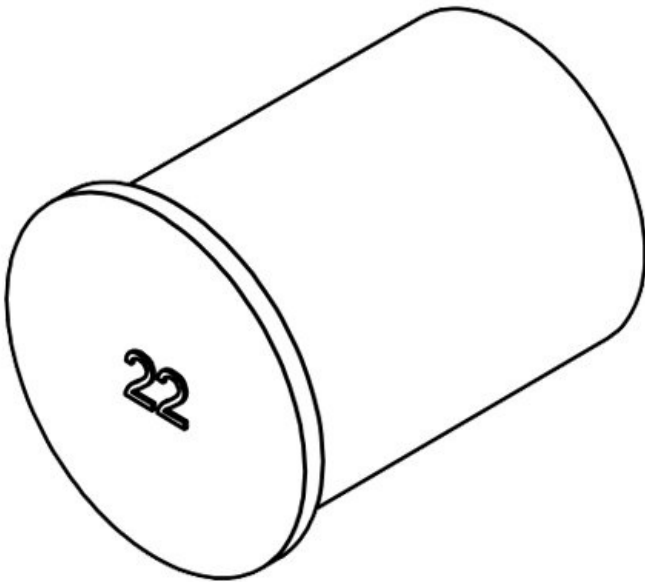
Ref. **42820**
EAN **4251269332**
203
Unidad de
embalaje **10**
Largo **30 mm**
Diámetro D1 **23 mm**
Diámetro D2 **20 mm**

ST-B 21



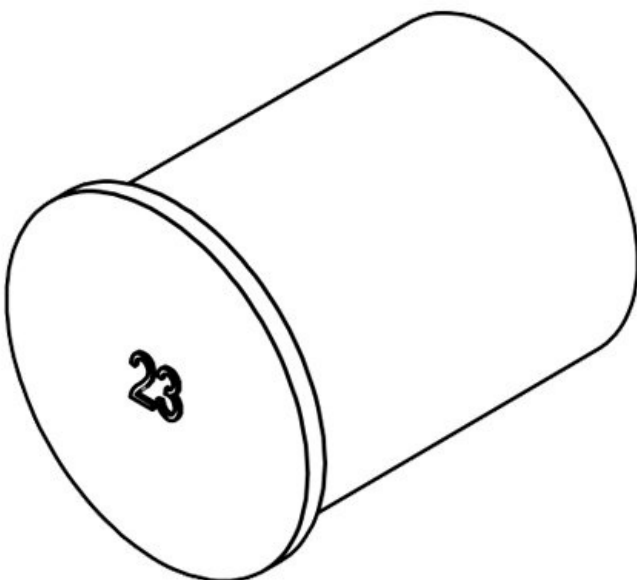
Ref. **42821**
EAN **4251269332**
210
Unidad de
embalaje **10**
Largo **30 mm**
Diámetro D1 **24 mm**
Diámetro D2 **21 mm**

ST-B 22



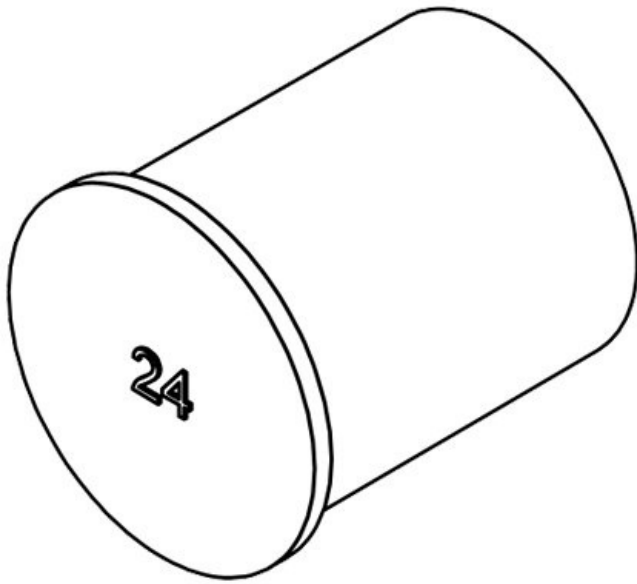
Ref. **42822**
EAN **4251269309**
182
Unidad de
embalaje **10**
Largo **30 mm**
Diámetro D1 **25 mm**
Diámetro D2 **22 mm**

ST-B 23



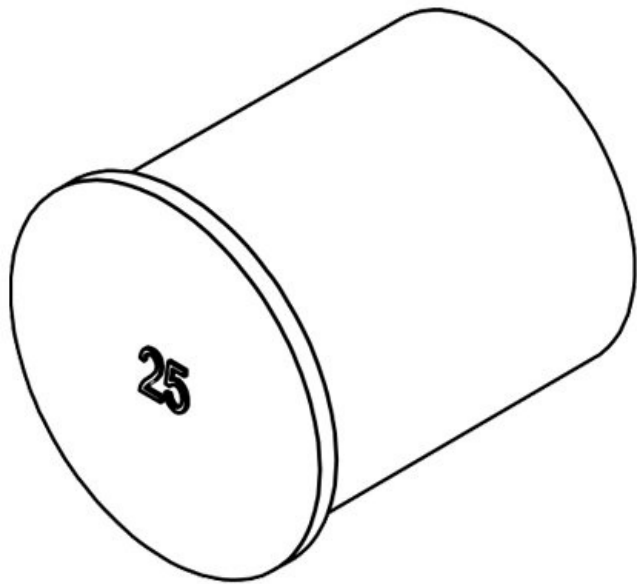
Ref. **42823**
EAN **4251269332**
227
Unidad de
embalaje **10**
Largo **30 mm**
Diámetro D1 **26 mm**
Diámetro D2 **23 mm**

ST-B 24



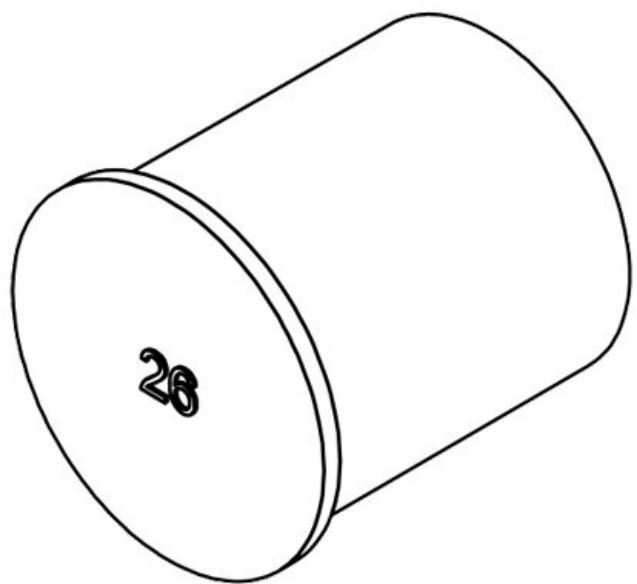
Ref. **42824**
EAN **4251269332**
234
Unidad de
embalaje **10**
Largo **30 mm**
Diámetro D1 **27 mm**
Diámetro D2 **24 mm**

ST-B 25



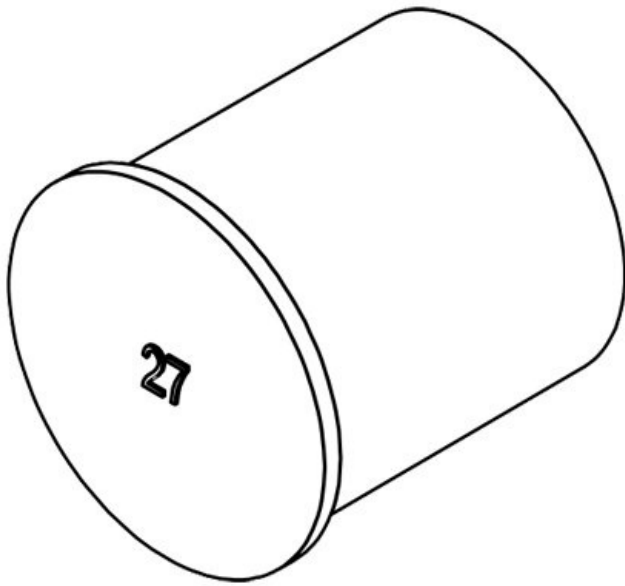
Ref. **42825**
EAN **4251269332**
241
Unidad de
embalaje **10**
Largo **30 mm**
Diámetro D1 **28 mm**
Diámetro D2 **25 mm**

ST-B 26



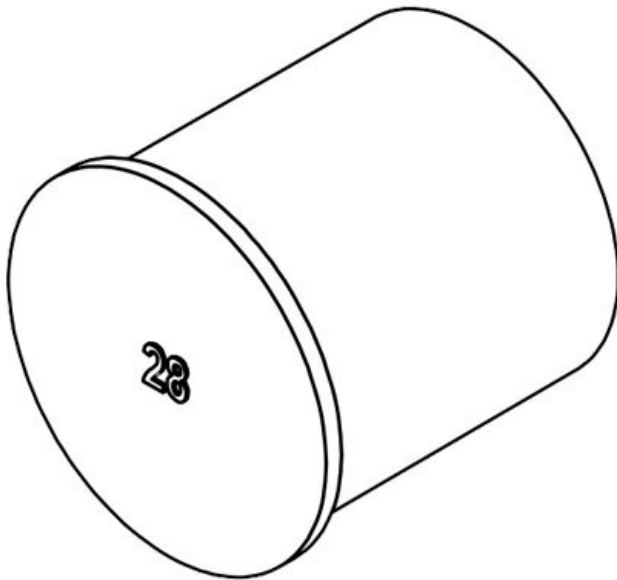
Ref. **42826**
EAN **4251269332**
258
Unidad de
embalaje **10**
Largo **30 mm**
Diámetro D1 **29 mm**
Diámetro D2 **26 mm**

ST-B 27



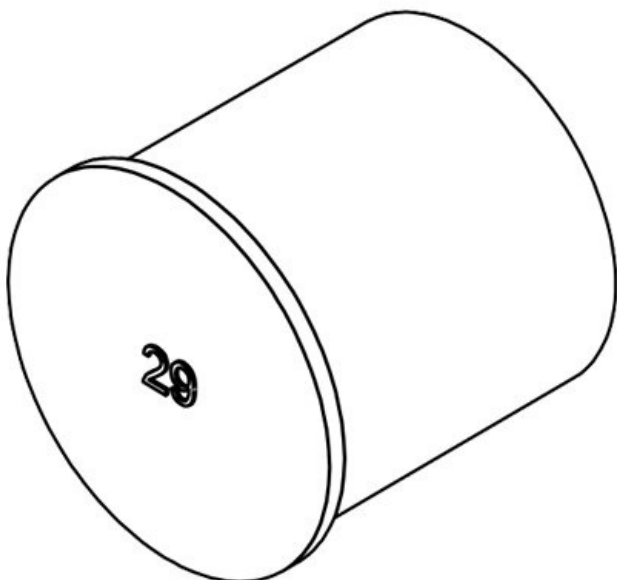
Ref. **42827**
EAN **4251269332**
340
Unidad de
embalaje **10**
Largo **30 mm**
Diámetro D1 **30 mm**
Diámetro D2 **27 mm**

ST-B 28



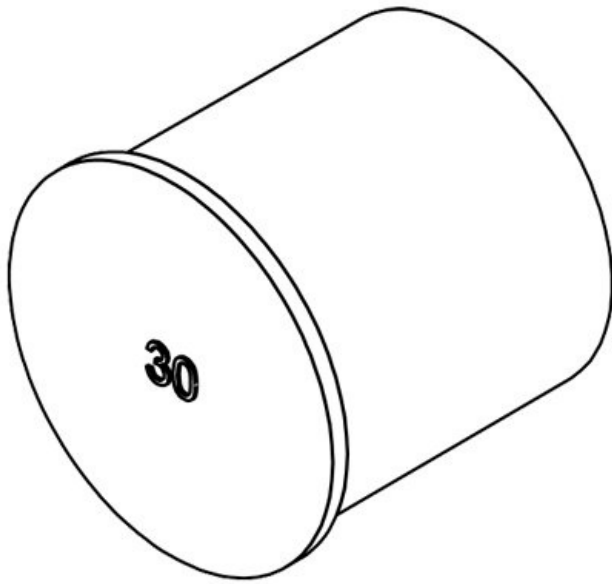
Ref. **42828**
EAN **4251269332**
357
Unidad de
embalaje **10**
Largo **30 mm**
Diámetro D1 **31 mm**
Diámetro D2 **28 mm**

ST-B 29



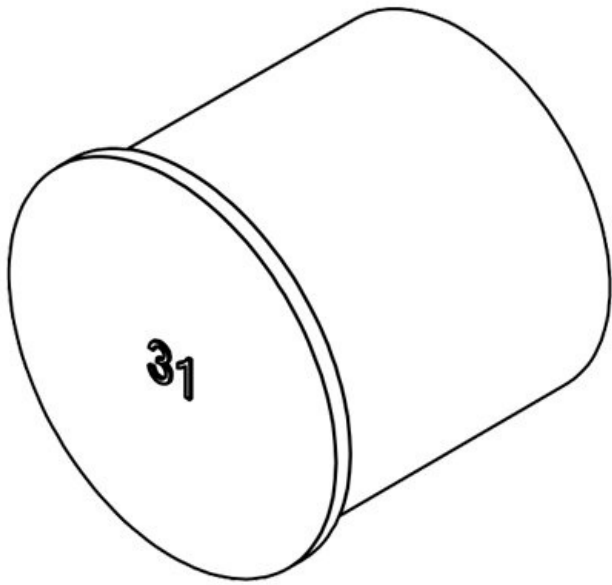
Ref. **42829**
EAN **4251269332**
364
Unidad de
embalaje **10**
Largo **30 mm**
Diámetro D1 **32 mm**
Diámetro D2 **29 mm**

ST-B 30



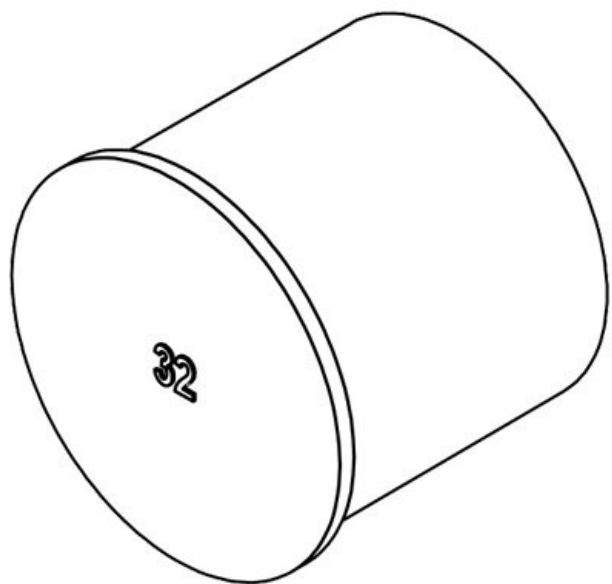
Ref. **42830**
EAN **4251269332**
371
Unidad de
embalaje **10**
Largo **30 mm**
Diámetro D1 **33 mm**
Diámetro D2 **30 mm**

ST-B 31



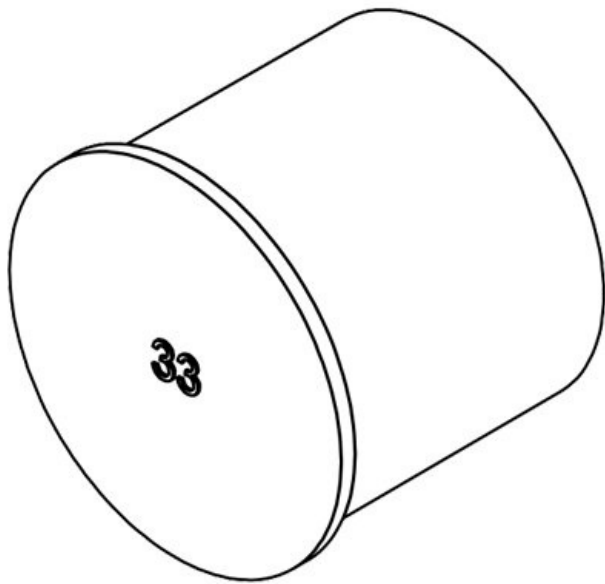
Ref. **42831**
EAN **4251269332**
388
Unidad de
embalaje **10**
Largo **30 mm**
Diámetro D1 **34 mm**
Diámetro D2 **31 mm**

ST-B 32



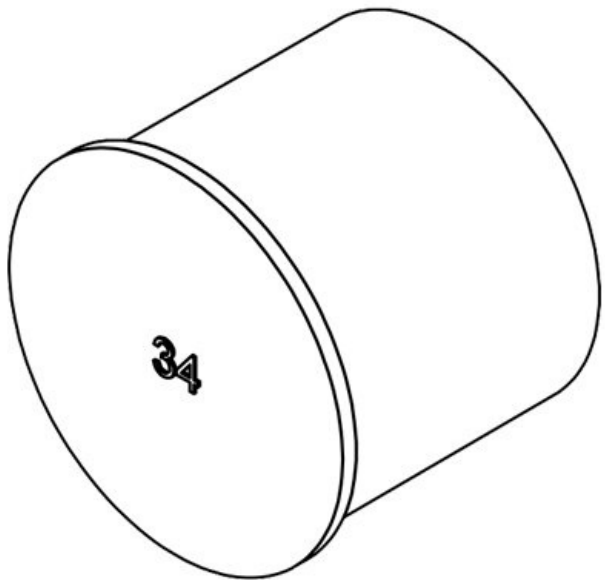
Ref. **42832**
EAN **4251269332**
395
Unidad de
embalaje **10**
Largo **30 mm**
Diámetro D1 **35 mm**
Diámetro D2 **32 mm**

ST-B 33



Ref. **42833**
EAN **4251269332**
401
Unidad de
embalaje **10**
Largo **30 mm**
Diámetro D1 **36 mm**
Diámetro D2 **33 mm**

ST-B 34



Ref. **42834**
EAN **4251269332**
418
Unidad de
embalaje **10**
Largo **30 mm**
Diámetro D1 **37 mm**
Diámetro D2 **34 mm**

icotek[®]
smart cable management