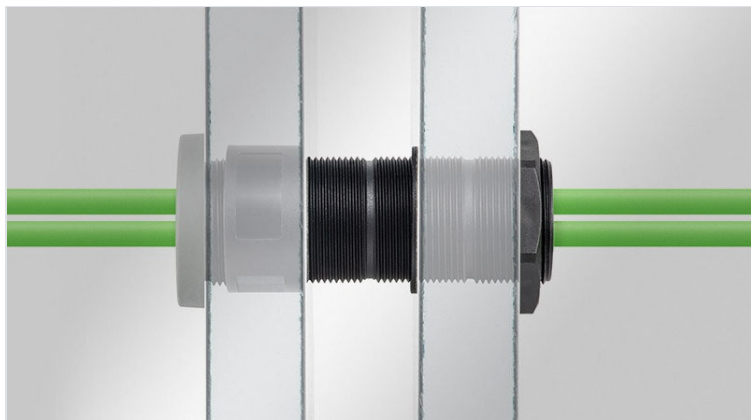


TE | Gewindeverlängerung

für Kabelverschraubungen und Kabeldurchführungen, M32 / M50 / M63



Die icotek [Kabelverschraubungen](#) und [Kabeldurchführungen](#) mit metrischem Gewinde werden bei der Montage mit einer Gegenmutter verschraubt.

Reichen die Gewindelängen nicht aus, zum Beispiel bei der Montage auf Sandwichplatten oder dicken Betonwänden, bietet icotek eine praktische Lösung: die icotek Gewindeverlängerung!

Die icotek Gewindeverlängerung ist in zwei Größen (M32, M50, M63) sowie in drei Längen (35 mm, 60 mm, 120 mm) erhältlich und stellt eine echte Innovation im Bereich Kabelmanagement dar. Die verschiedenen Längen lassen sich sowohl flexibel kombinieren als auch an den dafür vorgegebenen Stellen kürzen. Damit können nicht nur sehr große, sondern auch maßgenaue Distanzen bei der Kabeldurchführung überwunden werden. Durch ihre stabile Bauweise können fast beliebig viele Gewindeverlängerungen aneinander geschraubt werden.

Ausbruchmaß: 37 / 55 / 68 mm (Standardmaße für Bohrkronen)

(Abgebildete Kabelverschraubungen / Kabeldurchführungen sind nicht im Lieferumfang enthalten)

Technische Daten

Material	Polyamid
Brandklasse	UL94-V0, selbstverlöschend
Temperaturbereich	-40 C° bis 140 C°
Eigenschaften	silikonfrei, halogenfrei
Montageart	Verschrauben mit Gegenmutter

Vorteile

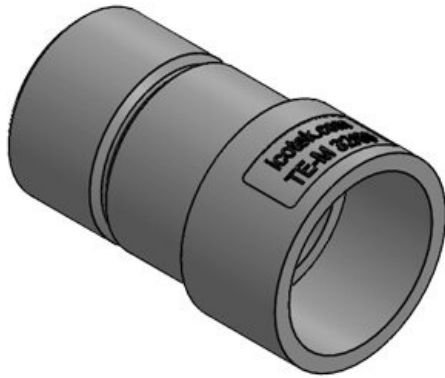
- Große Anwendungsvielfalt in unterschiedlichen Branchen wie Baubranche, Gebäudetechnik, Caravan, Reinraum uvm.
- Besonders geeignet für Sandwichplatten aller Wandstärken
- IP-Schutz der verwendeten Kabelverschraubung oder Kabeldurchführung bleibt bestehen
- Nahezu endlose Erweiterung möglich
- Verschiedene Gewindelängen können flexibel miteinander kombiniert werden
- Größere Längen können am Absatz zwischen den Gewinden gekürzt werden, ohne die Gewindegänge zu beschädigen
- Einfräsung für Schlüsselweite zum einfachen Festziehen der Verschraubung
- Passend für alle runden icotek Kabelverschraubungen und Kabeldurchführungen M32 / M50 / M63

Produktvarianten & Grössen

TE-M32|35



Artikelnummer	52300	Schlüsselweite	SW 35
EAN	4251269332449	Ausbruchgröss	37 mm
Verpackungseinheit	5		e, rund
Max. Kabeldurchmesser	25 mm	Gewinde	M32 x 1,5
Farbe	schwarz		
Länge	35 mm		
Aussendurchmesser	36,5 mm		

TE-M32|60

Artikelnummer **52301** Schlüsselweite **SW 35**
 EAN **4251269332** Ausbruchgröss **37 mm**
456 e, rund
 Verpackungsei **5** Gewinde **M32 x 1,5**
 nheit
 Max. **25 mm**
 Kabeldurchme
 sser
 Farbe **schwarz**
 Länge **60 mm**
 Aussendurchm **36,5 mm**
 esser

TE-M32|120

Artikelnummer **52302** Schlüsselweite **SW 35**
 EAN **4251269332** Ausbruchgröss **37 mm**
463 e, rund
 Verpackungsei **5** Gewinde **M32 x 1,5**
 nheit
 Max. **25 mm**
 Kabeldurchme
 sser
 Farbe **schwarz**
 Länge **120 mm**
 Aussendurchm **36,5 mm**
 esser

TE-M50|35

Artikelnummer **52310** Schlüsselweite **SW 53**
 EAN **4251269332** Ausbruchgröss **55 mm**
470 e, rund
 Verpackungsei **5** Gewinde **M50 x 1,5**
 nheit
 Max. **43 mm**
 Kabeldurchme
 sser
 Farbe **schwarz**
 Länge **35 mm**
 Aussendurchm **54,5 mm**
 esser

TE-M50|60

Artikelnummer	52311	Schlüsselweite	SW 53
EAN	4251269332	Ausbruchgröss	55 mm
	487	e, rund	
Verpackungsei	5	Gewinde	M50 × 1,5
nheit			
Max.	43 mm		
Kabeldurchme			
sser			
Farbe	schwarz		
Länge	60 mm		
Aussendurchm	54,5 mm		
esser			

TE-M50|120

Artikelnummer	52312	Schlüsselweite	SW 53
EAN	4251269332	Ausbruchgröss	55 mm
	494	e, rund	
Verpackungsei	5	Gewinde	M50 × 1,5
nheit			
Max.	43 mm		
Kabeldurchme			
sser			
Farbe	schwarz		
Länge	120 mm		
Aussendurchm	54,5 mm		
esser			

TE-M63|35

Artikelnummer	52313	Schlüsselweite	SW 66
EAN	4251269333	Ausbruchgröss	68 mm
	392	e, rund	
Verpackungsei	5	Gewinde	M63 × 1,5
nheit			
Max.	56 mm		
Kabeldurchme			
sser			
Farbe	schwarz		
Länge	35 mm		
Aussendurchm	67,5 mm		
esser			

TE-M63|60



Artikelnummer **52314** Schlüsselweite **SW 66**
EAN **4251269333408** Ausbruchgröss **68 mm**
e, rund
Verpackungsei **5** Gewinde **M63 x 1,5**
nheit
Max. **56 mm**
Kabeldurchme
esser
Farbe **schwarz**
Länge **60 mm**
Aussendurchm **67,5 mm**
esser

TE-M63|120



Artikelnummer **52315** Schlüsselweite **SW 66**
EAN **4251269333415** Ausbruchgröss **68 mm**
e, rund
Verpackungsei **5** Gewinde **M63 x 1,5**
nheit
Max. **56 mm**
Kabeldurchme
esser
Farbe **schwarz**
Länge **120 mm**
Aussendurchm **67,5 mm**
esser

icotek[®]
smart cable management