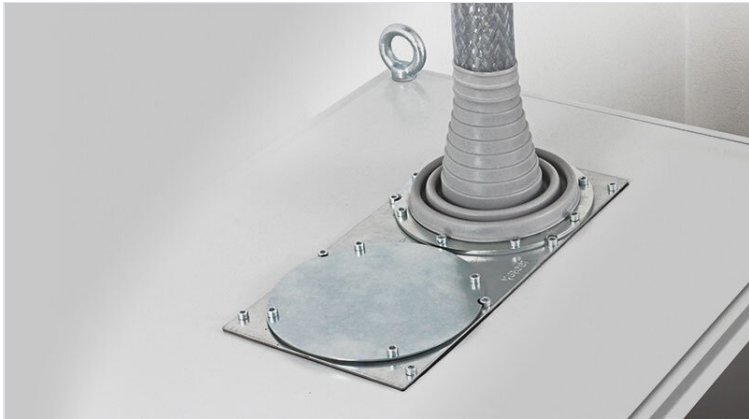


# MP Modulplatten

für Rittal und Lohmeier Schaltschränke / IP54



IP54

RoHS  
compliant

REACH  
COMPLIANCE

Made in  
Germany

Modulplatten sind mit Ausbrüchen zur Aufnahme von Kabeleinführungssystemen KEL 24, KEL-U 24, KEL-QUICK 24, KEL-JUMBO, KEL-DPE, KEL-JUMBO flex und KEL-ULTRA flex bereits vorgefertigt.

Modulplatten können befestigt werden an:

- Trennwänden von Rittal
- Geschlossenen Schaltschrankböden und -dächern diverser Hersteller
- Schaltschrankböden von Lohmeier
- Schaltschrankböden von Rittal mithilfe von KDR-BMP Bodenblechen

Die geschlossene Modulplatte (Blindplatte), Best.Nr. 43882, dient zum Verschließen nicht genutzter Ausbrüche. Bei Bedarf kann diese Modulplatte für individuelle Ausbrüche einfach bearbeitet werden.

Eine passende Dichtung ist im Lieferumfang enthalten.

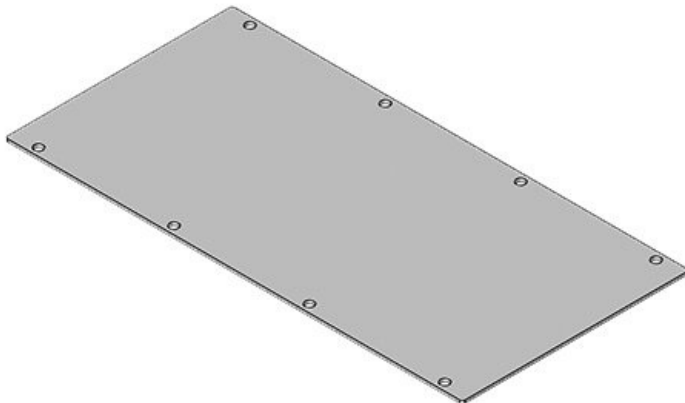
## Technische Daten

<b>Schutzart IP (EN 60529)</b>	IP54
<b>Material</b>	Stahl, verzinkt Aluminium

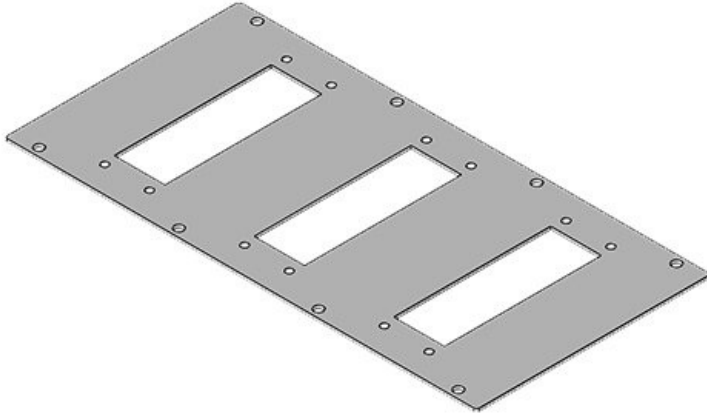
## Vorteile

## Produktvarianten & Größen

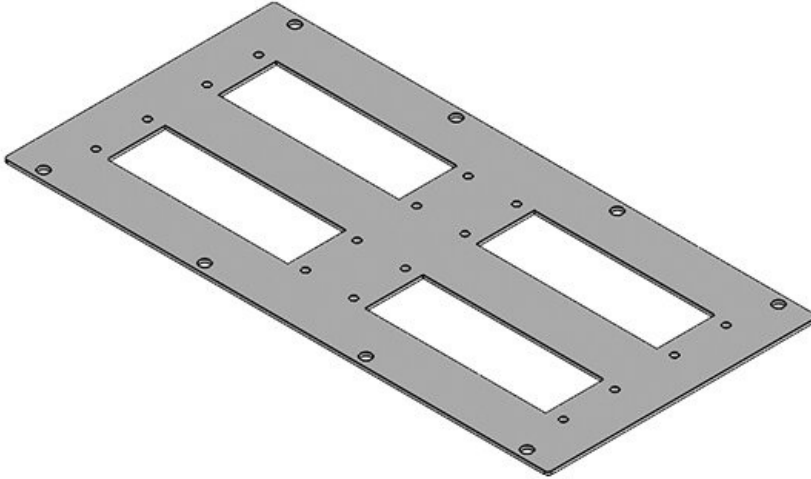
MP 0



Artikelnummer	<b>43882</b>
EAN	<b>4251269310898</b>
Verpackungseinheit	<b>1</b>
Länge	<b>338 mm</b>
Breite	<b>168 mm</b>
Höhe	<b>2 mm</b>
Passend für Gehäuse	<b>Rittal TS 8, Lohmeier</b>

**MP 1**

Artikelnummer **43891** Passend für **Rittal TS 8,**  
EAN **4251269310** Gehäuse **Lohmeier**  
**966** Passend für **3 x KEL 24 /**  
Verpackungsei **1** Kabeleinführung **KEL-U 24 /**  
nheit gen: **KEL-FA 24 /**  
Länge **338 mm** **KEL-QUICK**  
Breite **168 mm** **24**  
Höhe **2 mm**  
Ausbruchgröße **112 x 36 mm**

**MP 2**

Artikelnummer **43890** Passend für **Rittal TS 8,**  
EAN **4251269310** Gehäuse **Lohmeier**  
**959** Passend für **4 x KEL 24 /**  
Verpackungsei **1** Kabeleinführung **KEL-U 24 /**  
nheit gen: **KEL-FA 24 /**  
Länge **338 mm** **KEL-QUICK**  
Breite **168 mm** **24**  
Höhe **2 mm**  
Ausbruchgröße **112 x 36 mm**

MP 3

Artikelnummer **43886**

EAN **4251269310911**

Verpackungseinheit **1**

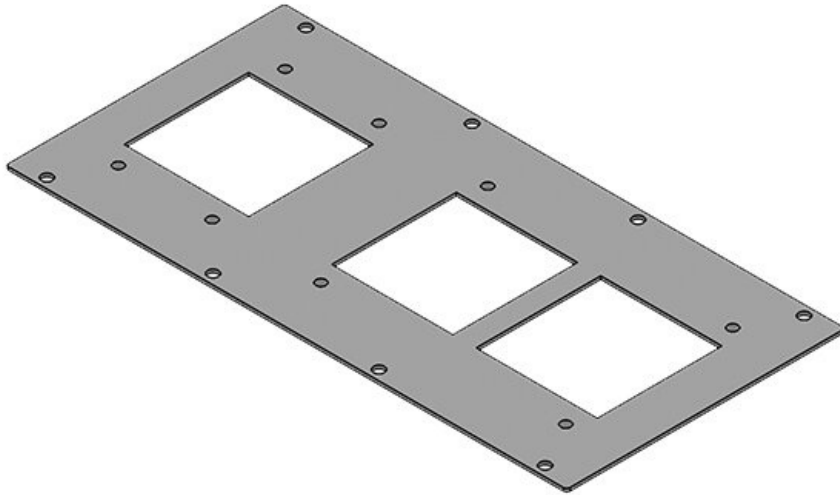
Länge **338 mm**

Breite **168 mm**

Höhe **2 mm**

Passend für Gehäuse **Rittal TS 8, Lohmeier**

Passend für **1 x KEL-JUMBO 1, 1 x KEL-JUMBO 2**  
Kabeleinführung gen:



MP 4

Artikelnummer **43888**

EAN **4251269310935**

Verpackungseinheit **1**

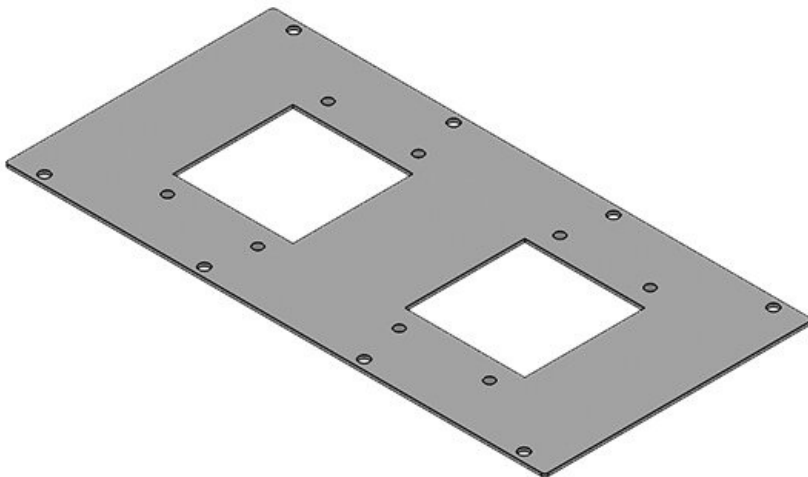
Länge **338 mm**

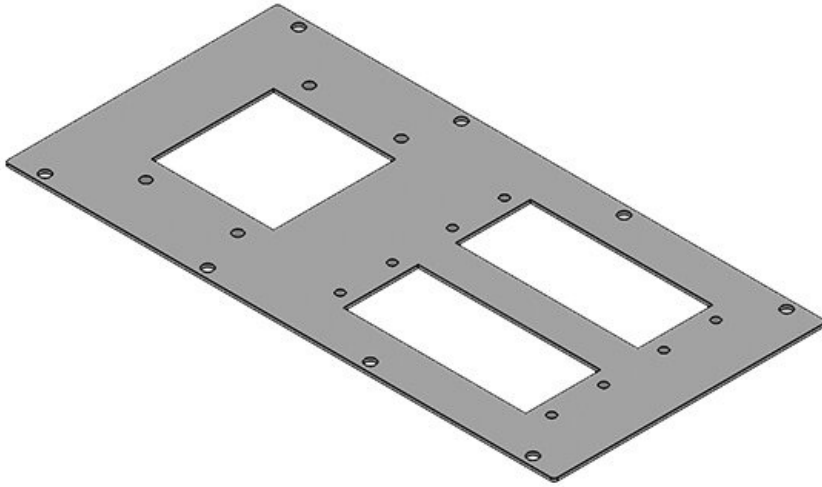
Breite **168 mm**

Höhe **2 mm**

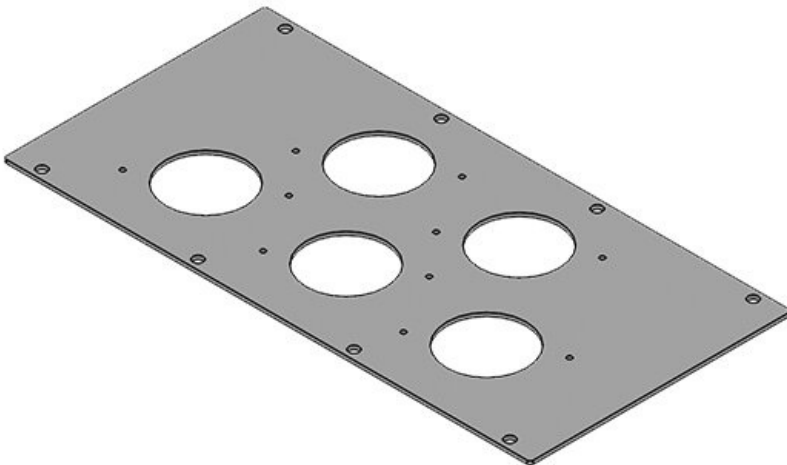
Passend für Gehäuse **Rittal TS 8, Lohmeier**

Passend für **2 x KEL-JUMBO 1**  
Kabeleinführung gen:



**MP 5**

Artikelnummer <b>43887</b>	Passend für	<b>Rittal TS 8,</b>
EAN <b>4251269310</b>	Gehäuse	<b>Lohmeier</b>
Verpackungsei <b>1</b>	Passend für	<b>2 × KEL 24 /</b>
nheit	Kabeleinführung	<b>KEL-U 24 /</b>
Länge <b>338 mm</b>	gen:	<b>KEL-FA 24 /</b>
Breite <b>168 mm</b>		<b>KEL-QUICK</b>
Höhe <b>2 mm</b>		<b>24, 1 × KEL-</b>
Ausbruchgröße <b>112 × 36 mm</b>		<b>JUMBO 1</b>

**MP 6**

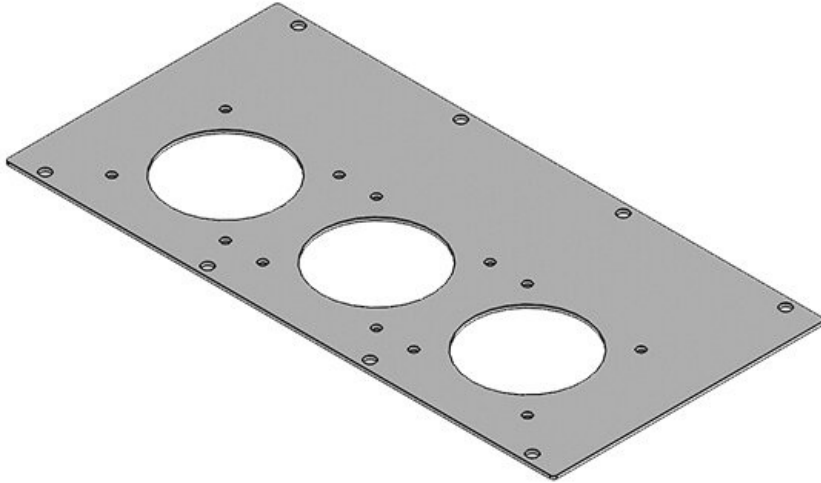
Artikelnummer <b>43883</b>	Passend für	<b>Rittal TS 8,</b>
EAN <b>4251269310</b>	Gehäuse	<b>Lohmeier</b>
Verpackungsei <b>1</b>	Passend für	<b>5 × KEL-DPZ</b>
nheit	Kabeleinführung	<b>50 / KEL-</b>
Länge <b>338 mm</b>	gen:	<b>DPZ-HD 50 /</b>
Breite <b>168 mm</b>		<b>KEL-DPZ-</b>
Höhe <b>2 mm</b>		<b>CLICK 50 /</b>
Ausbruchgröße <b>50,4 mm</b>		<b>KEL-SCDP-TR</b>
, rund		<b>50 / KEL-DPF</b>
		<b>50</b>

MP 7

Artikelnummer **43889**  
EAN **4251269310**  
**942**

Passend für **Rittal TS 8,**  
Gehäuse **Lohmeier**  
Passend für **3 × KEL-**  
Kabeleinführung **JUMBO flex**  
gen:

Verpackungsei **1**  
nheit  
Länge **338 mm**  
Breite **168 mm**  
Höhe **2 mm**  
Ausbruchgröße **75,5 mm**  
, rund



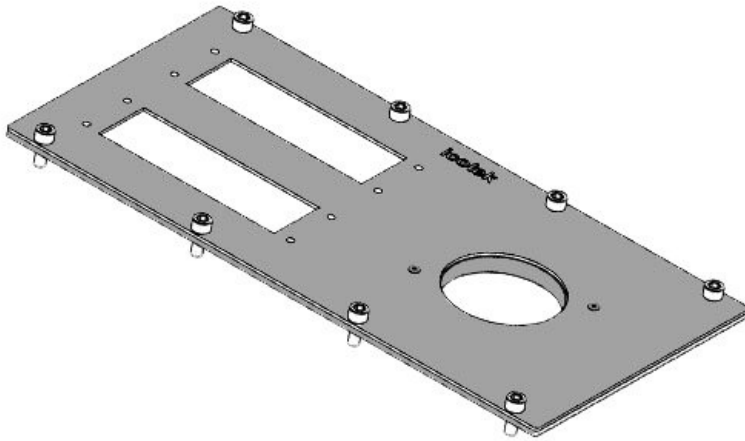
MP 8

Artikelnummer **43894**  
EAN **4251269310**  
**973**

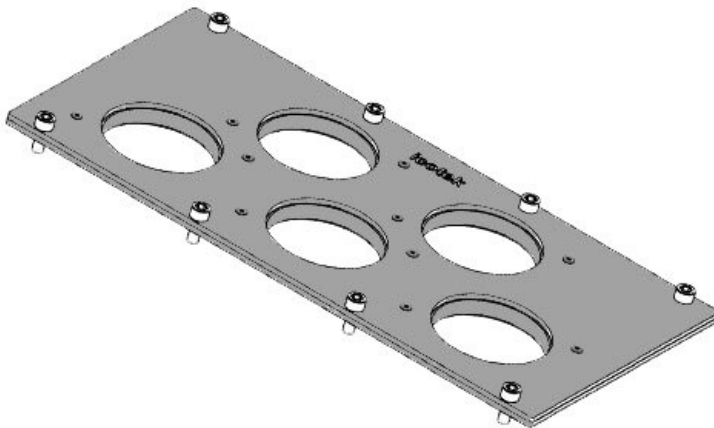
Passend für **Rittal TS 8,**  
Gehäuse **Lohmeier**  
Passend für **2 × KEL-**  
Kabeleinführung **ULTRA flex**  
gen:

Verpackungsei **1**  
nheit  
Länge **338 mm**  
Breite **168 mm**  
Höhe **2 mm**  
Ausbruchgröße **140 mm**  
, rund





Artikelnummer	<b>43896</b>	Ausbruchgröße	<b>63,4 mm</b>
EAN	<b>4251269320</b>		, rund
Verpackungseinheit	<b>1</b>	Passend für Gehäuse	<b>Rittal TS 8, Lohmeier</b>
Länge	<b>338 mm</b>	Passend für Kabeleinführung:	<b>2 × KEL 24 / KEL-U 24 / KEL-FA 24 / KEL-QUICK 24, 1 × KEL-DPZ 63 / KEL-DPZ-CLICK 63 / KEL-DPF 63</b>
Breite	<b>168 mm</b>		
Höhe	<b>2 mm</b>		
Ausbruchgröße	<b>112 × 36 mm</b>		



Artikelnummer	<b>43899</b>	Passend für Gehäuse	<b>Rittal TS 8, Lohmeier</b>
EAN	<b>4251269319</b>	Passend für Kabeleinführung:	<b>5 × KEL-DPZ 63 / KEL-DPZ-HD 63 / KEL-DPZ-CLICK 63 / KEL-SCDP-TR 63 / KEL-DPF 63</b>
Verpackungseinheit	<b>1</b>		
Länge	<b>338 mm</b>		
Breite	<b>168 mm</b>		
Höhe	<b>2 mm</b>		
Ausbruchgröße	<b>63,4 mm</b>		
			, rund