

KEL-SNAP | Nacvakávací patice

k rychlé montáži průchodkových rámečků bez použití nářadí / IP54 / UL Type 12



Nacvakávací patice KEL-SNAP umožňuje rychlou montáž průchodkových rámečků KEL / KEL-U / KEL-QUICK bez použití nářadí.

Výrobci rozváděčů mohou namontovat nacvakávací rámeček KEL-SNAP již při výrobě rozváděče, aby se zjednodušila a zkrátila pozdější montáž u výrobce strojů.

Základní výška výřezu je 36 mm, případně 46 mm pro velké konektory konfekcionovaných kabelů.

Zaslepovací desky BPK-SNAP umožňují zakrýt neosazenou nacvakávací patici KEL-SNAP.

IP54

UL TYPE
12

C
UL
US

HL3
EN 45545-2

EN 61373

ECOLAB
certified

RoHS
compliant

REACH
COMPLIANCE

Made in
Germany

Specifikace

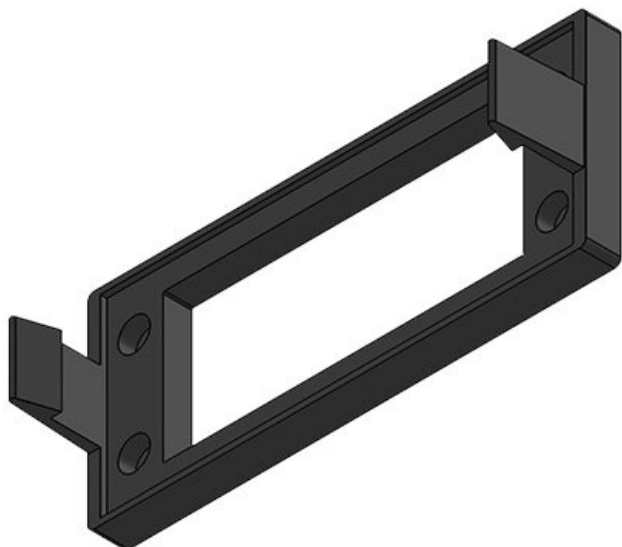
Stupeň krytí IP (EN 60529)	IP54
UL Type (UL 50E)	UL Type 12
Materiál	Polyamid
Třída hořlavosti	UL94-V0, samozhášivý
Teplota	-40 C° až 140 C°
Vlastnosti	bez silikonu, bez halogenu
Typ montáže	Upevnění pomocí šroubů
Instalační výška	38 mm

Výhody

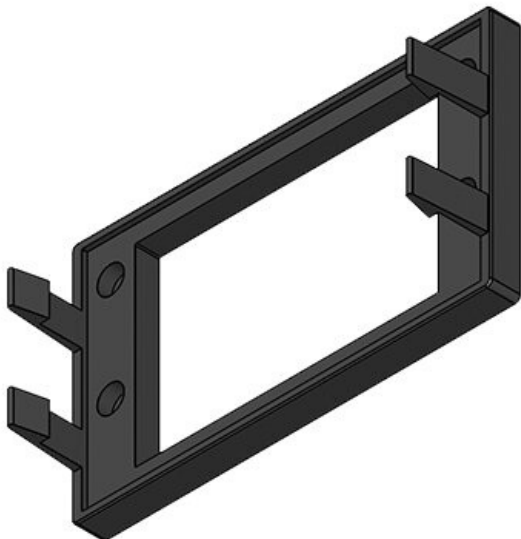
- Montáž a demontáž osazeného průchodkového rámečku probíhá bez použití nářadí
- Výřezy a vrtací otvory odpovídají KEL rámečkům (vyjma KEL-SNAP-B)
- Integrované těsnění
- Možnost přípravy kabelových svazků mimo rozváděč

Typy a velikosti výrobků

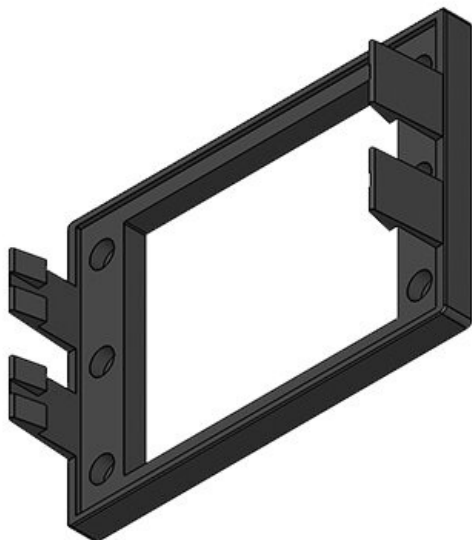
KEL-SNAP 24



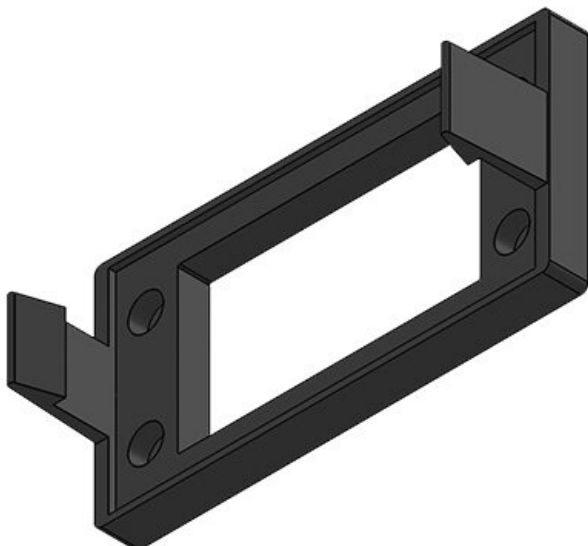
Obj.č.	42042	Počet otvorů	4
EAN	4251269307	Průměr otvorů pro šrouby	5,5 mm
Bal.	10	Vhodné pro:	KEL 24, KEL-U 24, KEL-QUICK 24, KEL-FA 24, KEL-FG-A
Délka	155 mm		
Šířka	64 mm		
Výška	38 mm		
Instalační výška	38 mm		

KEL-SNAP 24-E

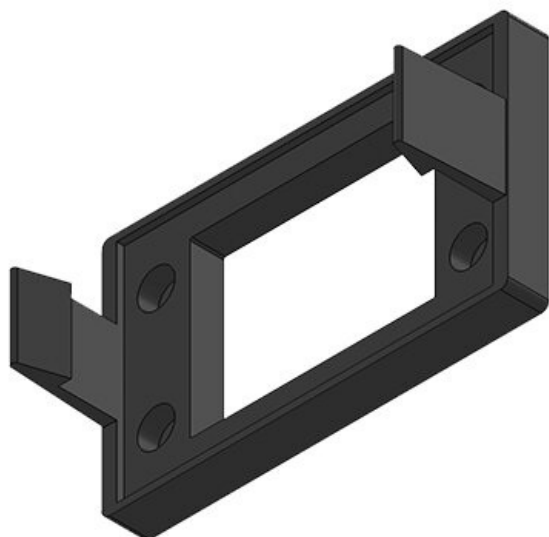
Obj.č.	42044	Počet otvorů	4
EAN	4251269307669	Průměr otvorů pro šrouby	5,5 mm
Bal.	1	Vhodné pro:	KEL 24-E
Délka	155 mm		
Šířka	89 mm		
Výška	38 mm		
Instalační výška	38 mm		

KEL-SNAP 24-MT

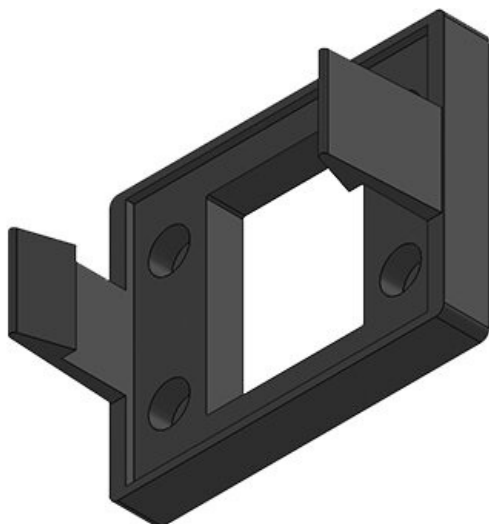
Obj.č.	42046	Počet otvorů	6
EAN	4251269307676	Průměr otvorů pro šrouby	5,5 mm
Bal.	1	Vhodné pro:	KEL 24-MT
Délka	155 mm		
Šířka	108 mm		
Výška	38 mm		
Instalační výška	38 mm		

KEL-SNAP 16

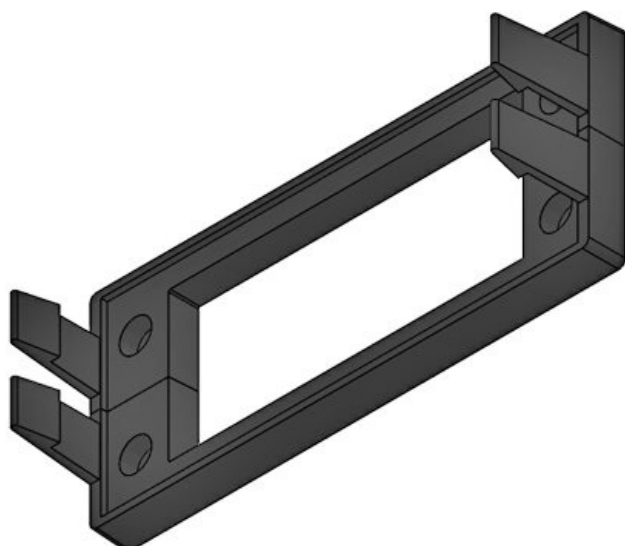
Obj.č.	42040	Počet otvorů	4
EAN	4251269307645	Průměr otvorů pro šrouby	5,5 mm
Bal.	10	Vhodné pro:	KEL 16, KEL-U 16, KEL-FA 16, KEL-QUICK 16
Délka	128 mm		
Šířka	64 mm		
Výška	38 mm		
Instalační výška	38 mm		

KEL-SNAP 10

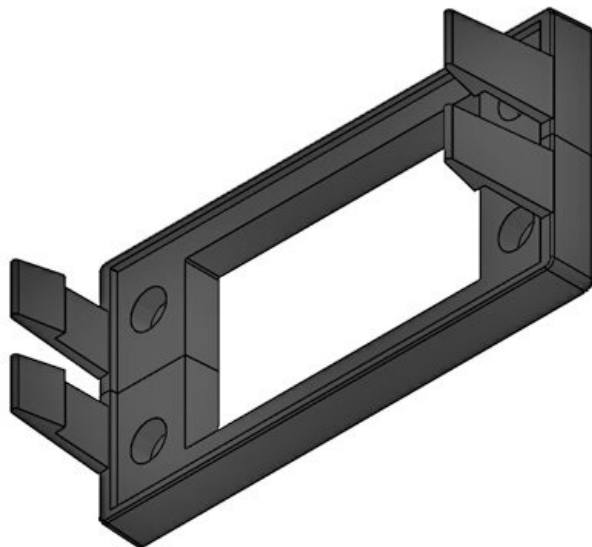
Obj.č.	42039	Počet otvorů	4
EAN	4251269307638	Průměr otvorů pro šrouby	5,5 mm
Bal.	10	Vhodné pro:	KEL 10, KEL-U 10, KEL-FA 10, KEL-QUICK 10
Délka	108 mm		
Šířka	64 mm		
Výška	38 mm		
Instalační výška	38 mm		

KEL-SNAP-B

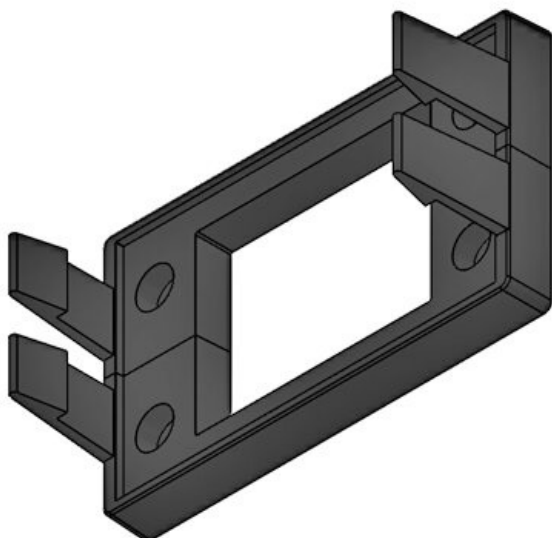
Obj.č.	42038	Počet otvorů	4
EAN	4251269307621	Průměr otvorů pro šrouby	5,5 mm
Bal.	10	Vhodné pro:	KEL-B, KEL-U-B, KEL-QUICK-B
Délka	81 mm		
Šířka	64 mm		
Výška	38 mm		
Instalační výška	38 mm		

KEL-SNAP-S 24

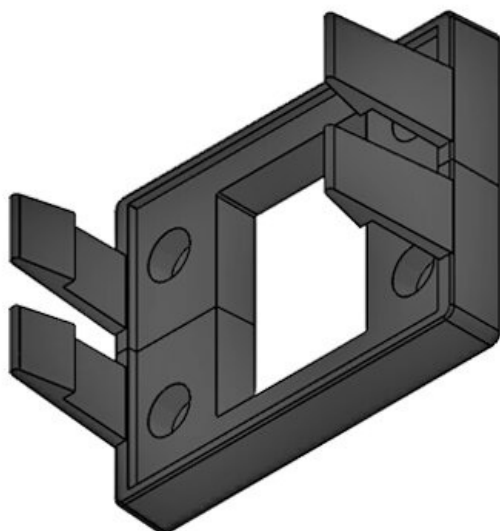
Obj.č.	42060	Počet otvorů	4
EAN	4251269323720	Průměr otvorů pro šrouby	5,5 mm
Bal.	10	Vhodné pro:	KEL 24, KEL-U 24, KEL-QUICK 24, KEL-FA 24, KEL-FG-A
Délka	155 mm		
Šířka	64 mm		
Výška	38 mm		
Instalační výška	38 mm		

KEL-SNAP-S 16

Obj.č.	42061	Počet otvorů	4
EAN	4251269323	Průměr otvorů pro šrouby	5,5 mm
Bal.	10	Vhodné pro:	KEL 16, KEL-U 16, KEL-FA 16, KEL-QUICK 16
Délka	128 mm		
Šířka	64 mm		
Výška	38 mm		
Instalační výška	38 mm		

KEL-SNAP-S 10

Obj.č.	42062	Počet otvorů	4
EAN	4251269323	Průměr otvorů pro šrouby	5,5 mm
Bal.	10	Vhodné pro:	KEL 10, KEL-U 10, KEL-FA 10, KEL-QUICK 10
Délka	108 mm		
Šířka	64 mm		
Výška	38 mm		
Instalační výška	38 mm		

KEL-SNAP-S-B

Obj.č.	42063	Počet otvorů	4
EAN	4251269323	Průměr otvorů pro šrouby	5,5 mm
Bal.	10	Vhodné pro:	KEL-B, KEL-U-B, KEL-QUICK-B
Délka	81 mm		
Šířka	64 mm		
Výška	38 mm		
Instalační výška	38 mm		

