

KEL-BES-S Kartáčové kabelové průchodky

k zavádění kabelů



RoHS
compliant



Made in
Germany

Kartáčové kabelové průchodky KEL-BES-S umožňují zavádět kabeláž do elektrických zařízení, ovládacích panelů a síťových rozváděčů. Průchodky KEL-BES-S jsou vhodné pro průchod kabeláže dvojitým dnem, například ve výpočetních centrech.

Desky kartáčů lze montovat pomocí šroubů nebo [rozpínacích nýtů](#). Díky dělenému rámu lze systém KEL-BES-S instalovat dodatečně po zavedení kabeláže

Výřezy a vrtací rozměry pro průchodky KEL-BES-S jsou shodné s 10-, 16- a 24-pinovými průmyslovými konektory.

Specifikace

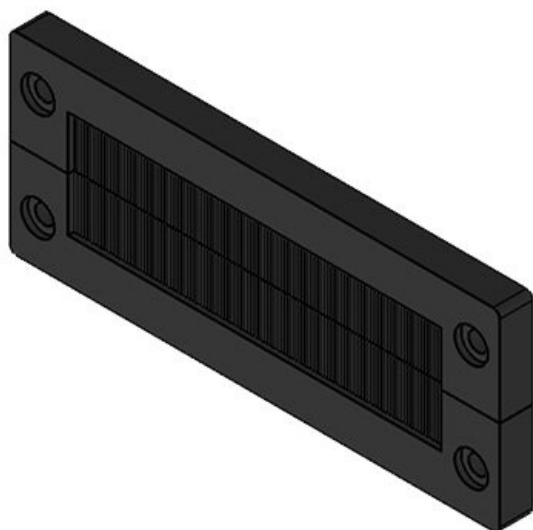
Materiál	Polyamid Kartáče: Polyamid
Třída hořlavosti	UL94-V0, samozhášivý
Teplota	-20 C° až 90 C°
Vlastnosti	bez silikonu, bez halogenu
Typ montáže	Upevnění pomocí šroubů, Nýtování

Výhody

- Velmi jednoduchá montáž
- Možná dodatečná montáž
- Univerzální použití
- Zábрана proti prachu a průvanu
- Optické odstínění
- Ochrana kabelu před ostrými hranami výřezu

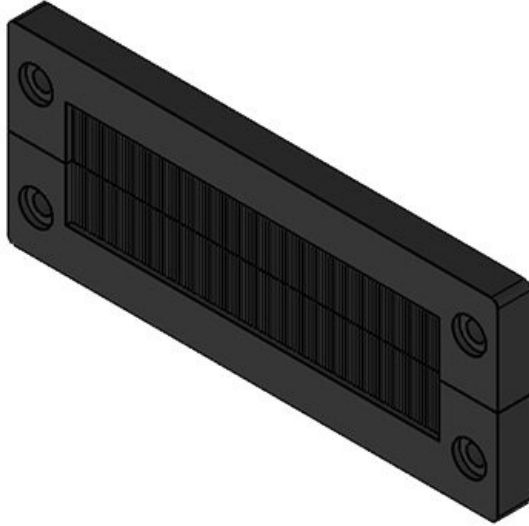
Typy a velikosti výrobků

KEL-BES-S 24



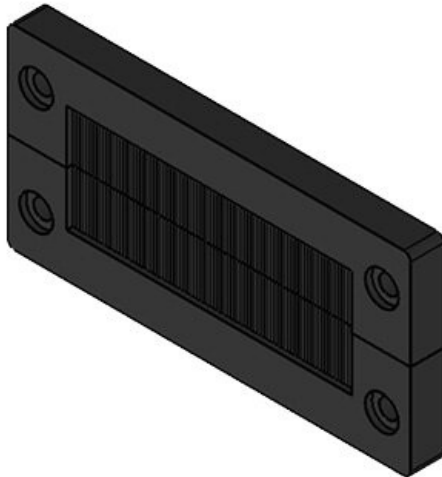
Obj.č.	51522	Velikost výřezu 112 × 36 mm
EAN	4251269316	Počet otvorů 4
	609	Průměr otvorů 5,8 mm
Bal.	10	pro šrouby
Délka	147 mm	
Šířka	58 mm	
Výška	10 mm	
Instalační výška	10 mm	

KEL-BES-S 24 with expanding rivets



Obj.č.	51522.002	Velikost výřezu 112 x 36 mm
EAN	4251269320	Počet otvorů 4
	705	Průměr otvorů 5,8 mm
Bal.	10	pro šrouby
Délka	147 mm	
Šířka	58 mm	
Výška	10 mm	
Instalační výška	10 mm	

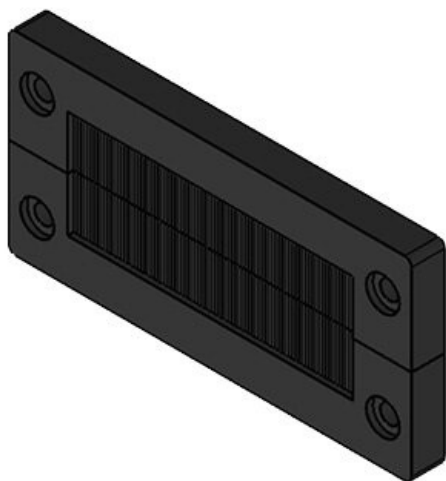
KEL-BES-S 16



Obj.č.	51521	Velikost výřezu 86 x 36 mm
EAN	4251269316	Počet otvorů 4
	593	Průměr otvorů 5,8 mm
Bal.	10	pro šrouby
Délka	120 mm	
Šířka	58 mm	
Výška	10 mm	
Instalační výška	10 mm	

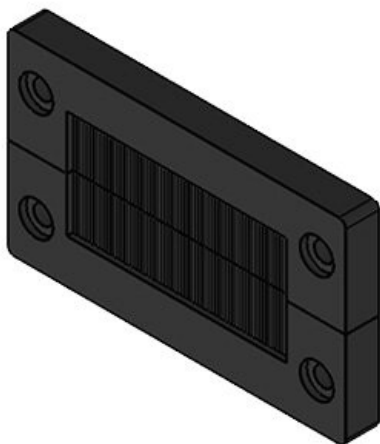
KEL-BES-S 16 with expanding rivets

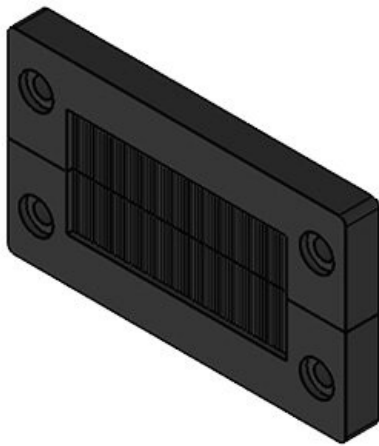
Obj.č.	51521.002	Velikost výřezu 86 × 36 mm
EAN	4251269320	Počet otvorů 4
	699	Průměr otvorů 5,8 mm
Bal.	10	pro šrouby
Délka	120 mm	
Šířka	58 mm	
Výška	10 mm	
Instalační výška	10 mm	



KEL-BES-S 10

Obj.č.	51520	Velikost výřezu 65 × 36 mm
EAN	4251269316	Počet otvorů 4
	586	Průměr otvorů 5,8 mm
Bal.	10	pro šrouby
Délka	100 mm	
Šířka	58 mm	
Výška	10 mm	
Instalační výška	10 mm	





Obj.č.	51520.002	Velikost výřezu 65 × 36 mm
EAN	4251269320	Počet otvorů 4
	682	Průměr otvorů 5,8 mm
Bal.	10	pro šrouby
Délka	100 mm	
Šířka	58 mm	
Výška	10 mm	
Instalační výška	10 mm	