

Inovativní LED osvětlení pro průmysl a IT aplikace



IP20

RoHS
compliant

REACH
COMPLIANCE

Made in
Germany

CE

UK
CA

Řada ALU-LINE poskytuje efektivní osvětlení v rozvaděčích pro průmyslové a IT aplikace. Hliníkové tělo zaručuje vysokou kvalitu a stabilitu.

Svítlidla ALU-LINE nabízí integrovanou zásuvku jako praktickou přidanou hodnotu, která je dostupná ve verzích EU, CH, BE nebo GB.

Vysoce svítivé LED s 1350 lumeny poskytují vyvážené homogenní plošné světlo. Další výhodou je možnost propojení několika svítidel.

Borrow a sample now



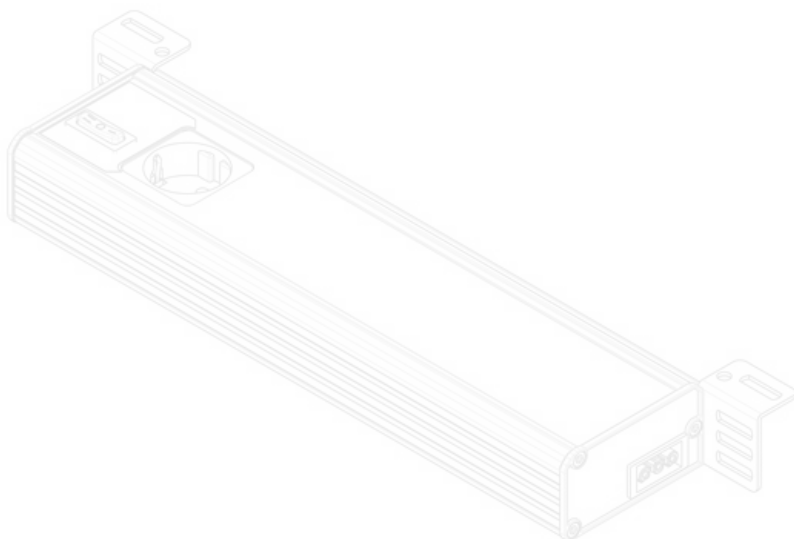
Specifikace

Stupeň krytí IP (EN 60529)	IP20
Třída ochrany	I (Připojení ochranného vodiče)
Materiál	Pouzdro: Hliník, extrudovaný Kryt svítidla: Polykarbonát
Třída hořlavosti	
Teplota	-20 C° až 50 C°
Typ montáže	Upevnění pomocí šroubů

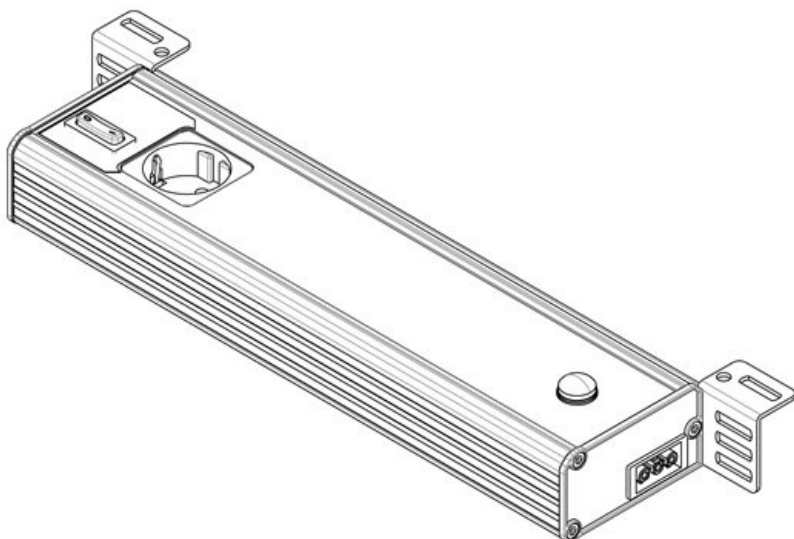
Výhody

- Integrovaná zásuvka dostupná v různých verzích: EU, CH, BE, GB
- Vysoce kvalitní a stabilní hliníkové pouzdro
- Různé typy montáže: šroubování, montáž na DIN lištu 35 mm
- Efektivní LED osvětlení s 1350 lm
- Dostupné s detektorem pohybu
- Dveřní spínače dostupné jako volitelná položka
- Možnost propojení více svítidel

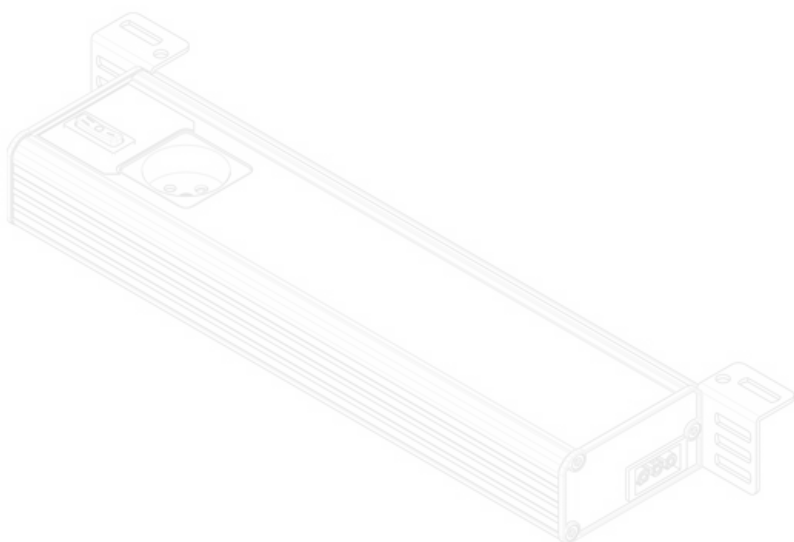
Typy a velikosti výrobků



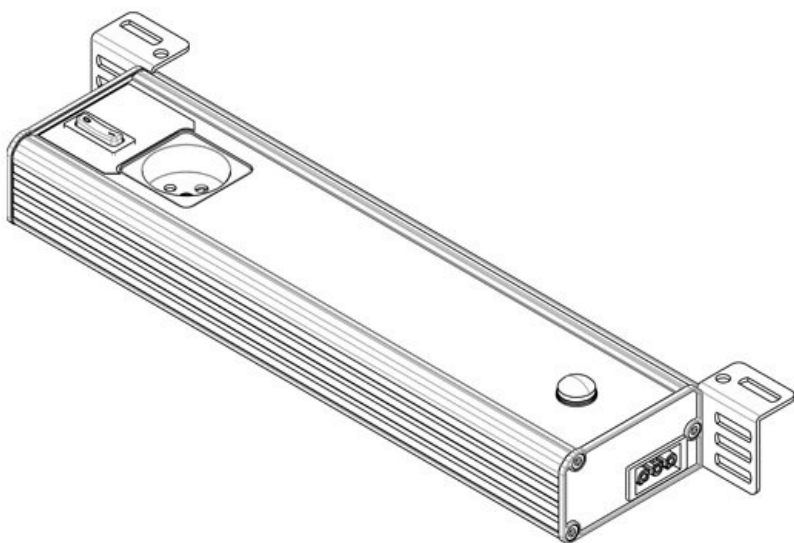
Obj.č.	81300	Možnosti	Spínač
EAN	4251269332	připojení	ovládaný
Bal.	1		dveřmi,
Délka	347,2 mm		Průchozí
Výška	48 mm		kabeláž,
Šířka	112,6 mm	Typ konektoru	Napájení
Verze	Zásuvka	Jmenovitý výkon	GST 18
	D/Schuko	Jmenovité napětí	zásuvka
	(Typ F, CEE	Testovací standard	12 W
	7/3)	Třída ochrany	230 V AC
		Směrnice	+/-5%, 50 -
		Životnost	60 Hz
		Třída energetické účinnosti	EN 60598,
		Spotřeba kWh/1000 h	EN 62471,
		Barevná teplota	EN 55015,
		Index podání barev CRI	EN 61000
		Světelný tok	I (Připojení
			ochranného
			vodiče)
			2014/35/EU,
			2014/30/EU
			50.000 h
			F
			13
			5.600 K
			>80
			1.350 lm



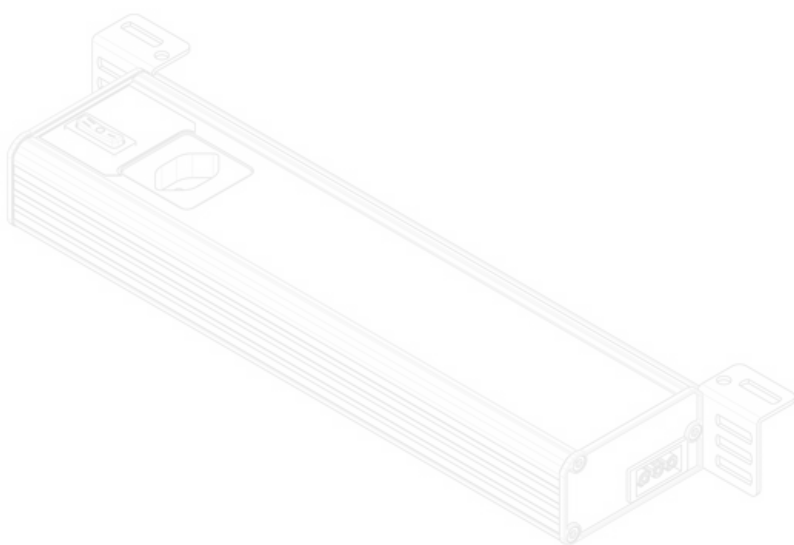
Obj.č.	81304	Možnosti	Napájení,
EAN	4251269332	připojení	Průchozí
Bal.	1	Typ konektoru	kabeláž
Délka	347,2 mm	Jmenovitý výkon	GST 18
Výška	48 mm	Jmenovité napětí	zásuvka
Šířka	112,6 mm	Testovací standard	12 W
Verze	Zásuvka D/Schuko (Typ F, CEE 7/3), PIR detektor pohybu	Třída ochrany	230 V AC +/-5%, 50 - 60 Hz
		Směrnice	EN 60598, EN 62471, EN 55015, EN 61000
		Životnost	I (Připojení ochranného vodiče)
		Třída energetické účinnosti	2014/35/EU, 2014/30/EU
		Spotřeba kWh/1000 h	50.000 h
		Barevná teplota	F
		Index podání barev CRI	13
		Světelný tok	5.600 K
			>80
			1.350 lm



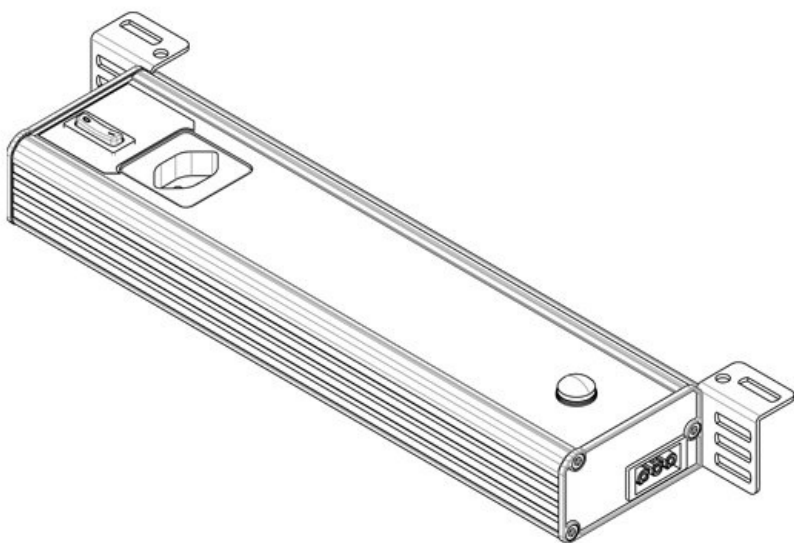
Obj.č.	81301	Možnosti	Spínač
EAN	4251269332	připojení	ovládaný
Bal.	1		dveřmi,
Délka	347,2 mm		Průchozí
Výška	48 mm		kabeláž,
Šířka	112,6 mm	Typ konektoru	Napájení
Verze	Zásuvka F/B		GST 18
	(Typ E, CEE	Jmenovitý výkon	zásuvka
	7/5)	Jmenovité napětí	12 W
		Testovací standard	230 V AC
			+/-5%, 50 -
			60 Hz
			EN 60598,
			EN 62471,
			EN 55015,
			EN 61000
		Třída ochrany	I (Připojení
			ochranného
			vodiče)
		Směrnice	2014/35/EU,
			2014/30/EU
		Životnost	50.000 h
		Třída energetické účinnosti	F
		Spotřeba kWh/1000 h	13
		Barevná teplota	5.600 K
		Index podání barev CRI	>80
		Světelný tok	1.350 lm



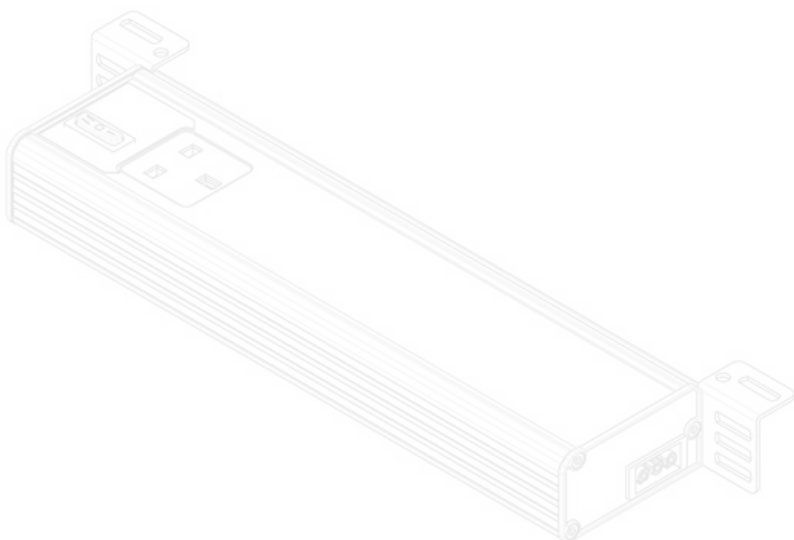
Obj.č.	81305	Možnosti	Napájení,
EAN	4251269332	připojení	Průchozí
	937		kabeláž
Bal.	1	Typ konektoru	GST 18
Délka	347,2 mm		zásuvka
Výška	48 mm	Jmenovitý výkon	12 W
Šířka	112,6 mm	Jmenovité napětí	230 V AC
Verze	PIR detektor pohybu,	Testovací standard	+/-5%, 50 - 60 Hz
	Zásuvka F/B (Typ E, CEE 7/5)		EN 60598, EN 62471, EN 55015, EN 61000
		Třída ochrany	I (Připojení ochranného vodiče)
		Směrnice	2014/35/EU, 2014/30/EU
		Životnost	50.000 h
		Třída energetické účinnosti	F
		Spotřeba kWh/1000 h	13
		Barevná teplota	5.600 K
		Index podání barev CRI	>80
		Světelný tok	1.350 lm



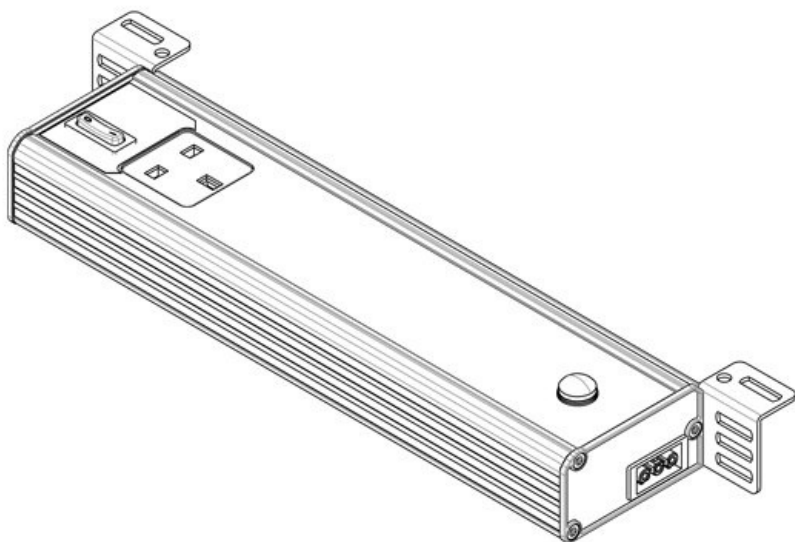
Obj.č.	81302	Možnosti	Spínač
EAN	4251269332	připojení	ovládaný
Bal.	1		dveřmi,
Délka	347,2 mm		Průchozí
Výška	48 mm		kabeláž,
Šířka	112,6 mm	Typ konektoru	Napájení
Verze	Zásuvka CH	Jmenovitý výkon	GST 18
	(Typ J, SEV 1011)	Jmenovité napětí	zásuvka
		Testovací standard	12 W
		Třída ochrany	230 V AC
		Směrnice	+/-5%, 50 -
		Životnost	60 Hz
		Třída energetické účinnosti	EN 60598,
		Spotřeba kWh/1000 h	EN 62471,
		Barevná teplota	EN 55015,
		Index podání barev CRI	EN 61000
		Světelný tok	I (Připojení ochranného vodiče)
			2014/35/EU,
			2014/30/EU
			50.000 h
			F
			13
			5.600 K
			>80
			1.350 lm



Obj.č.	81306	Možnosti	Napájení,
EAN	4251269332	připojení	Průchozí
	944		kabeláž
Bal.	1	Typ konektoru	GST 18
Délka	347,2 mm		zásuvka
Výška	48 mm	Jmenovitý výkon	12 W
Šířka	112,6 mm	Jmenovité napětí	230 V AC
Verze	PIR detektor pohybu, Zásuvka CH (Typ J, SEV 1011)	Testovací standard	+/-5%, 50 - 60 Hz
			EN 60598, EN 62471, EN 55015, EN 61000
		Třída ochrany	I (Připojení ochranného vodiče)
		Směrnice	2014/35/EU, 2014/30/EU
		Životnost	50.000 h
		Třída energetické účinnosti	F
		Spotřeba kWh/1000 h	13
		Barevná teplota	5.600 K
		Index podání barev CRI	>80
		Světelný tok	1.350 lm



Obj.č.	81303	Možnosti	Spínač
EAN	4251269332	připojení	ovládaný
Bal.	1		dveřmi,
Délka	347,2 mm		Průchozí
Výška	48 mm		kabeláž,
Šířka	112,6 mm	Typ konektoru	Napájení
Verze	Zásuvka GB	Jmenovitý výkon	GST 18
	(Typ G, BS	Jmenovité napětí	zásuvka
	1363)	Testovací standard	12 W
		Třída ochrany	230 V AC
		Směrnice	+/-5%, 50 -
		Životnost	60 Hz
		Třída energetické účinnosti	EN 60598,
		Spotřeba kWh/1000 h	EN 62471,
		Barevná teplota	EN 55015,
		Index podání barev CRI	EN 61000
		Světelný tok	I (Připojení
			ochranného
			vodiče)
			2014/35/EU,
			2014/30/EU
			50.000 h
			F
			13
			5.600 K
			>80
			1.350 lm



Obj.č. EAN	81307 4251269332 951	Možnosti připojení	Napájení, Průchozí kabeláž
Bal.	1	Typ konektoru	GST 18
Délka	347,2 mm	Jmenovitý výkon	zásuvka 12 W
Výška	48 mm	Jmenovité napětí	230 V AC +/-5%, 50 - 60 Hz
Šířka	112,6 mm	Testovací standard	EN 60598, EN 62471, EN 55015, EN 61000
Verze	Zásuvka GB (Typ G, BS 1363), PIR detektor pohybu	Třída ochrany	I (Připojení ochranného vodiče)
		Směrnice	2014/35/EU, 2014/30/EU
		Životnost Třída	50.000 h F
		energetické účinnosti	
		Spotřeba kWh/1000 h	13
		Barevná teplota	5.600 K
		Index podání barev CRI	>80
		Světelný tok	1.350 lm

Propojovací kabel pro ALU-LINE, 3000 mm



Obj.č. EAN	81330 4251269332 968	Materiál pouzdra kabelu	PVC
Bal.	1		
Délka připojovacího kabelu	3.000 mm		
Typ konektoru	Dutinka, GST 18 konektor		
Jmenovité napětí	230 V AC ±5%, 50 - 60 Hz		
Barva	oranžová		

Průchozí kabeláž pro ALU-LINE, 600 mm



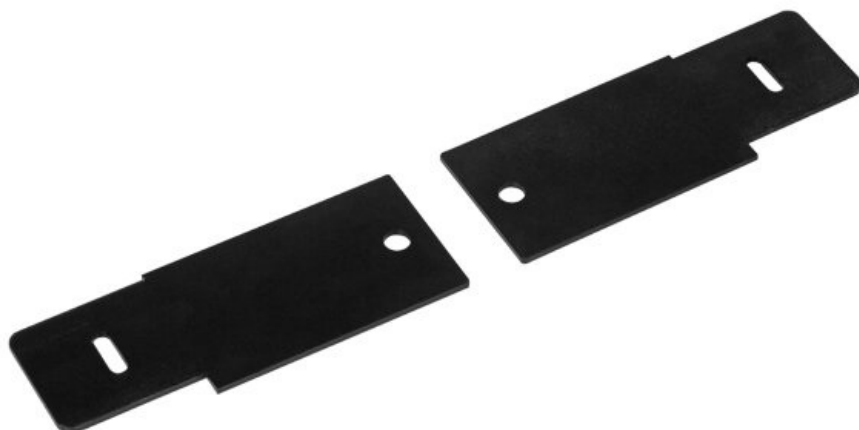
Obj.č.	81331	Materiál	PVC
EAN	4251269332	pouzdra	
	975	kabelu	
Bal.	1		
Délka	600 mm		
připojovacího			
kabelu			
Typ konektoru	GST 18		
	konektor,		
	GST 18		
	zásuvka		
Jmenovité	230 V AC		
napětí	±5%, 50 - 60		
	Hz		
Barva	oranžová		

Průchozí kabeláž pro ALU-LINE, 1000 mm



Obj.č.	81332	Materiál	PVC
EAN	4251269332	pouzdra	
	982	kabelu	
Bal.	1		
Délka	1.000 mm		
připojovacího			
kabelu			
Typ konektoru	GST 18		
	konektor,		
	GST 18		
	zásuvka		
Jmenovité	230 V AC		
napětí	±5%, 50 - 60		
	Hz		
Barva	oranžová		

Adaptérové desky 19" rack pro ALU-LINE



Obj.č.	81337	Průměr otvorů	7 mm
EAN		pro šrouby	
Bal.	2		
Délka	111 mm		
Šířka	43,4 mm		
Barva	Černá		
Počet otvorů	2		



Obj.č. **91008**
EAN
Bal. **1**
Délka **20 mm**
Výška **5 mm**
Šířka **20 mm**
Počet otvorů **1**

Průměr otvorů **4,2 mm**
pro šrouby